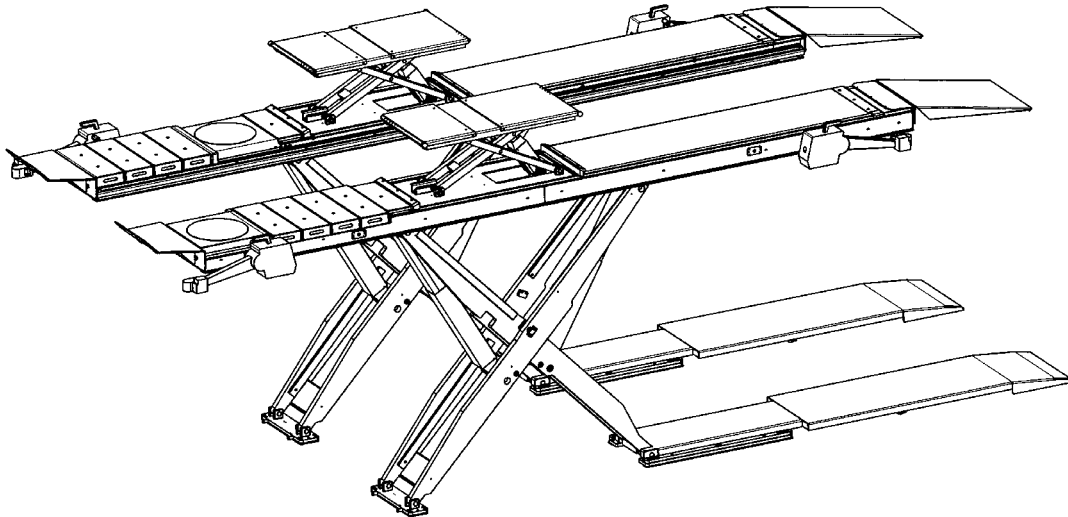


UNI-LIFT 5000 Quattro CLT Plus

Date, Datum: 11/2007



Ersatzteilliste



Spare Parts list



Liste des pièces de rechange

Made in Germany



Nussbaum

Otto Nußbaum GmbH & Co.KG//Korker Straße 24//D-77694 Kehl-Bodersweier
Tel: +49(0)7853/8990 Fax: +49(0)7853/8787
E-mail: info@nussbaum-lifts.de//<http://www.nussbaum-lifts.de>



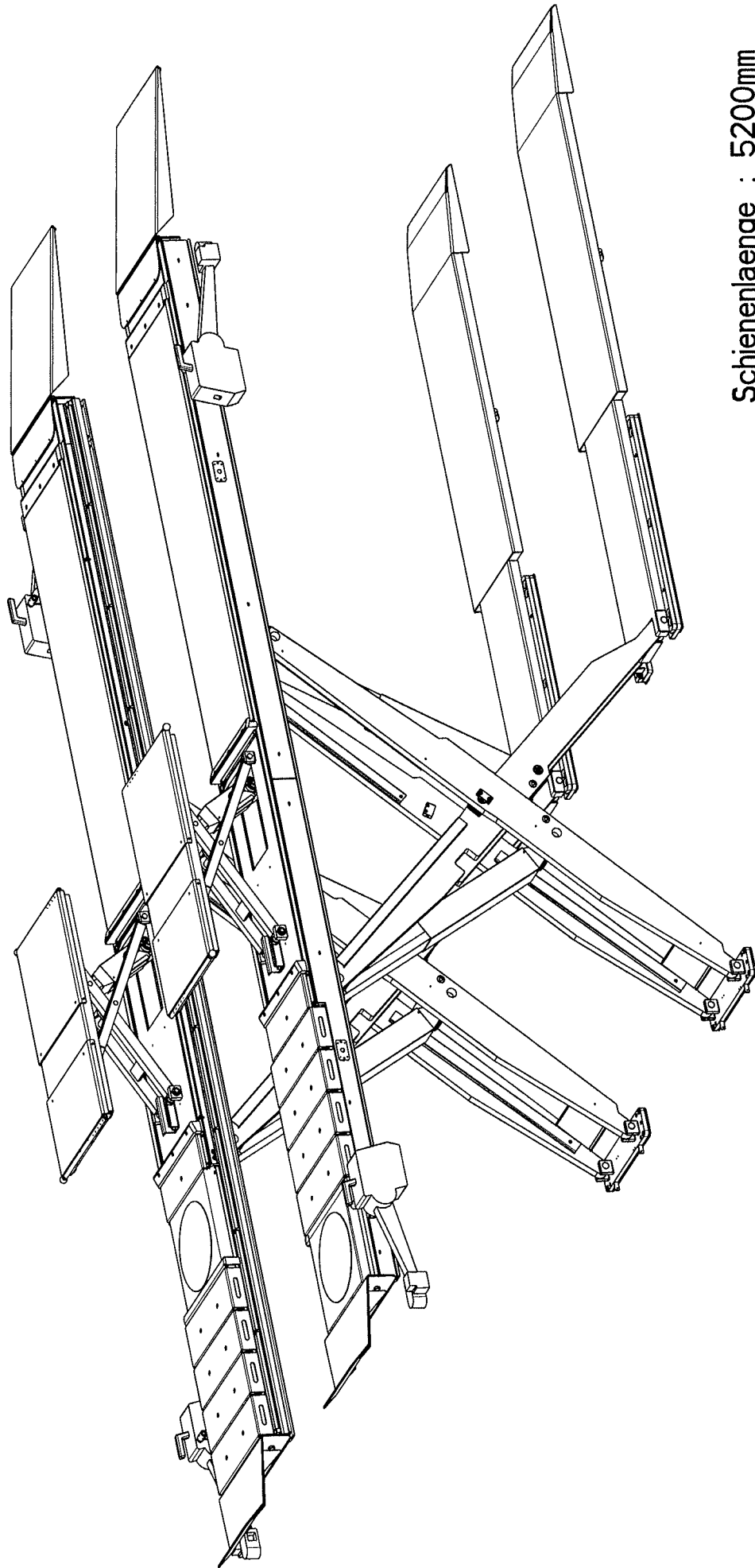
Die Ersatzteile müssen den vom Hersteller festgelegten technischen Anforderungen entsprechen. Dies ist nur bei Originalteilen gewährleistet. Bei Nichtverwendung der Originalteile oder bei unsachgemäß durchgeführter Reparatur, durch den Betreiber, erlischt jeglicher Garantieanspruch auf die ausgetauschten Teile und auf daraus resultierenden Folgeschäden.



Spare parts must correspond to the technical standards set by the manufacturer. Only original parts fall under our warranty conditions. We deny every claim to non-original parts or damages caused by their use. Unqualified repairs to the lift nullifies any claim to the replaced parts and resulting damages.



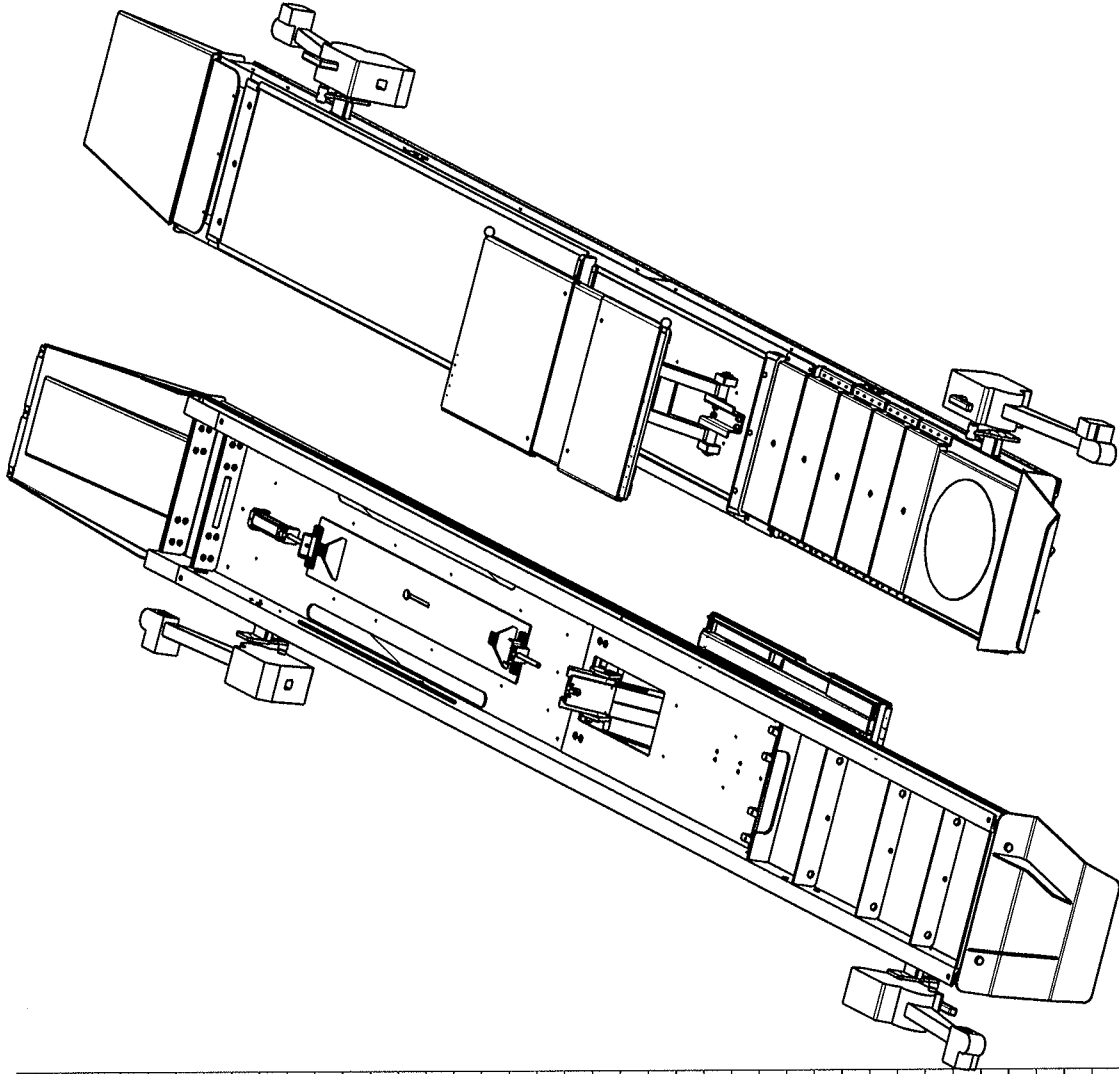
Les pièces détachées doivent répondre aux critères technique du constructeur. Uniquement les pièces d'origines constructeur seront reconnues dans le cadre de la garantie, si des pièces adaptables sont utilisées le constructeur ne pourra être pou responsable pour les de 'teriorations occassionées.



Schienenlänge : 5200mm

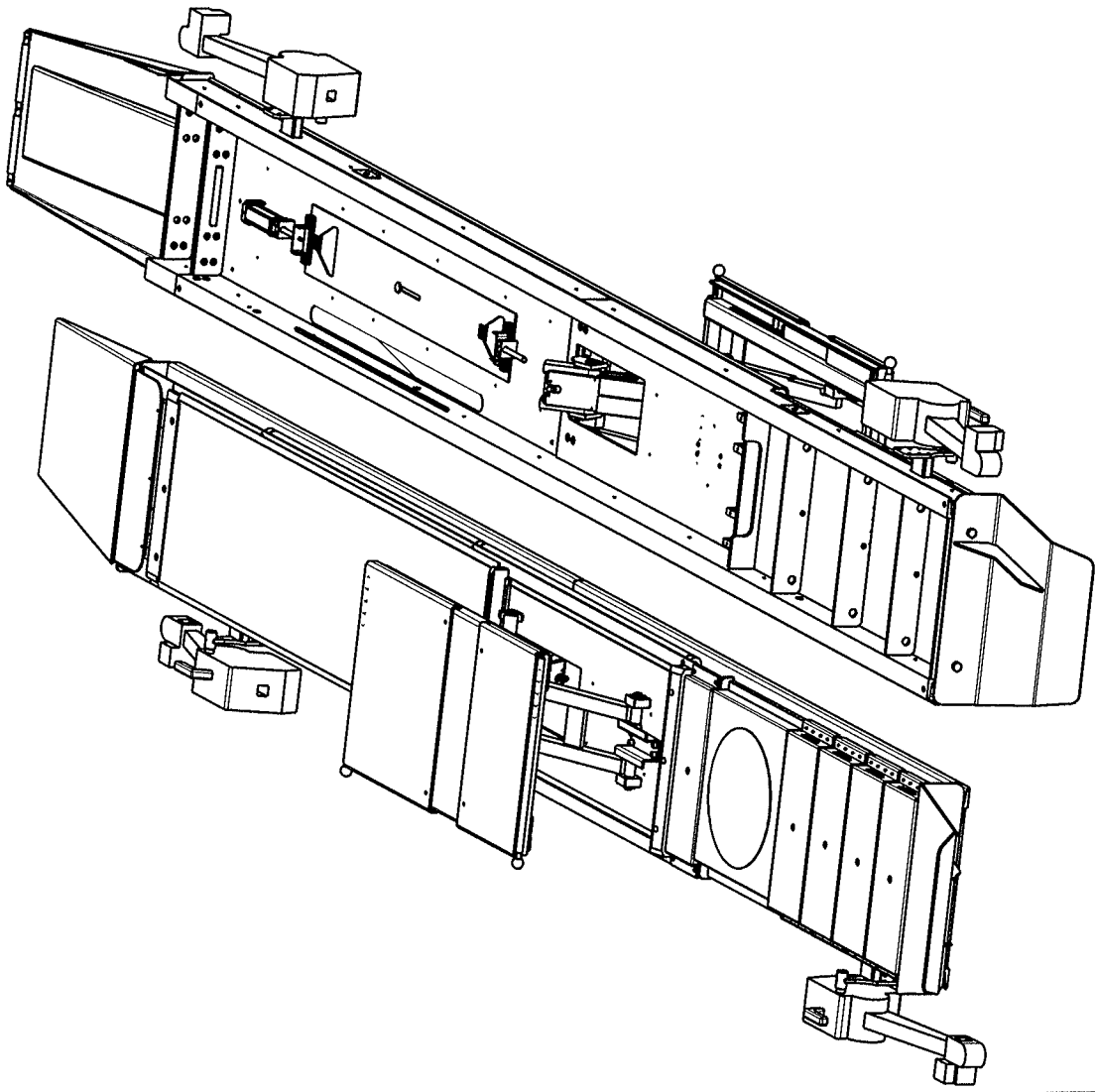
Masse ohne Toleranzangaben DIN ISO 2768 mH		Massestab: 0,055		Gewicht: kg	
Datum		Werkstoff / Halbzeug		-	
Name		Benennung		UNI LIFT Quattro 5000 kpl	
Bearb. 13.11.07		s I		Zeichnungsnummer	
Gepr.		Norm		040UNI00036	
b Ueberarbeitet 05.03.08 SL		Dusbaum		Blatt	
a Blatt 4 hinzu 16.01.08 fa		Datei		von 4	
Nr. Änderung		Datum		Ersatz fuer:	
Name		Urspr.		Ersatz durch:	

Nussbaum-Stueckliste (ae hnlich DIN 677-A1 / alle Objekte der obersten (aktuellen) Baugruppe			5	6
Lfd. Nr.	Typ	Zeichnungs-Nr.:	Benennung	Werkstoff / Halbzeug
1	BG	MKS-VL-HR	-	- / -
2	BG	MKS-VR-HL	-	- / -
3	BG	040UNI081270	Adapter	- / -
4	BG	032ULN08117	Anbindung Schw.	- / -
5	BG	040ULN08145	Halter Schw.	- / -
6	BG	040UNI081330	Hilfsbaugr. Schiebepfl.	- / -
7	BG	040UNI083685	Kasten kompl. 26mm, 180 lg.	- / -
8	BG	040UNI083680	Kasten kompl. 50mm, 212 lg	- / -
9	BG	032ULN02050	P-Zylinder_kompl.	- / IDENTISCH MIT 032uln02051
10	BG	040UNI08360	Rampe kompl.	- / -
11	BG	025RFH00002	RFH kpl.	- / -
12	BG	040UNI083703	Schiene Folges.	- / -
13	BG	040UNI08101	Schienenlager Schwl+Bohrl.	- / -
14	BG	435HN03302	Stablampe Komplett	- / -
15	BG	032ULN08051	Uebersichtsicherung Schw.	- / -
16	BG	040UNI083653	Vertaengerung Schwf.	- / -
17	BG	032ULN08110	Zentrierbl.-Schwfl.	- / -
18	ET	97980-10	FEDERING	- / DIN 980-10
19	ET	9934-M16	SECHSKANTMUTTER	ST / DIN 934-M16
20	ET	9125.1-A8-4	Scheibe	- / DIN 9125-A8.4Zn
21	ET	9933-M16X35	SECHSKANTSC HRAUBE	- / DIN 933-M16X35
22	ET	97991-M16X35	SENKSC HRAUBE	- / DIN 97991-M 16 X 35
23	ET	97991-M10X25	SENKSC HRAUBE	- / DIN 97991-M10x25
24	ET	97991-M8X16	SENKSC HRAUBE	- / DIN 97991-M8x16
25	ET	97991-M8X20	SENKSC HRAUBE	- / DIN 97991-M8x20Zn
26	ET	97991-M8X35	SENKSC HRAUBE	- / DIN 97991-M8x35Zn
27	ET	9912-M10X20	Zylinder-schraube	SI / DIN 912-M10x20
28	ET	9912-M8X35	Zylinder-schraube	SI / DIN 912-M8x35
29	ET	9912-M8X60	Zylinder-schraube	SI / DIN 912-M8x60
30	ET	040ULN08139	Adapterplatte f.Beisbarth	SIW22 / Bl.1.5*50*100
31	ET	040UNI081232	Befest.f..Jack	0S137-2 / Bl.5*100*2696
32	ET	040UNI08430	Befest.f.Jack	0S137-2 / Bl.5*100*2496
33	ET	DREHPLATTE3	Beisbarth 500mm	- / -
34	ET	040UNI081229	Blende hinten Folges.	SIW22 Zn / Bl.1.5*137*2698
35	ET	040UNI083627	Blende vorn Folges.	SIW22 Zn / Bl.1.5*137*2498
36	ET	025RFH05624	Distanzstueck	S235JR / Fl. 20x4x50
37	ET	040ULN08095	Endstueck	PA6-schwarz / 100*25*550
38	ET	040UNI083695	Endstueck	PA6-schwarz / 50x50x550
39	ET	040UNI083697	Endstueck	PA6-schwarz / 50x50x550
40	ET	040ULN08089	Fuehrungshuelse	PA6 weiss / Rd.28*10G.
41	ET	032ULN08119	Fuehrungsstange	SI52-3 hartverchr. / Rd.14*160
42	ET	040ULN08134	Halterbef.f.Achsmessk.	ALUMiPb / Fl.90*30*140
43	ET	025RFH05622	Radlaufblech	S355MC / Bl. 5x180x185
44	ET	040ULN08180	Rundstange	C15k / Rd.14*560
45	ET	032ULN08120	Sicherungsschraube	9S20K / 6kt-SW 27*20
46	ET	032ULN08122	Stangenfuehrung	SI37-2 / Fl.50*20*50

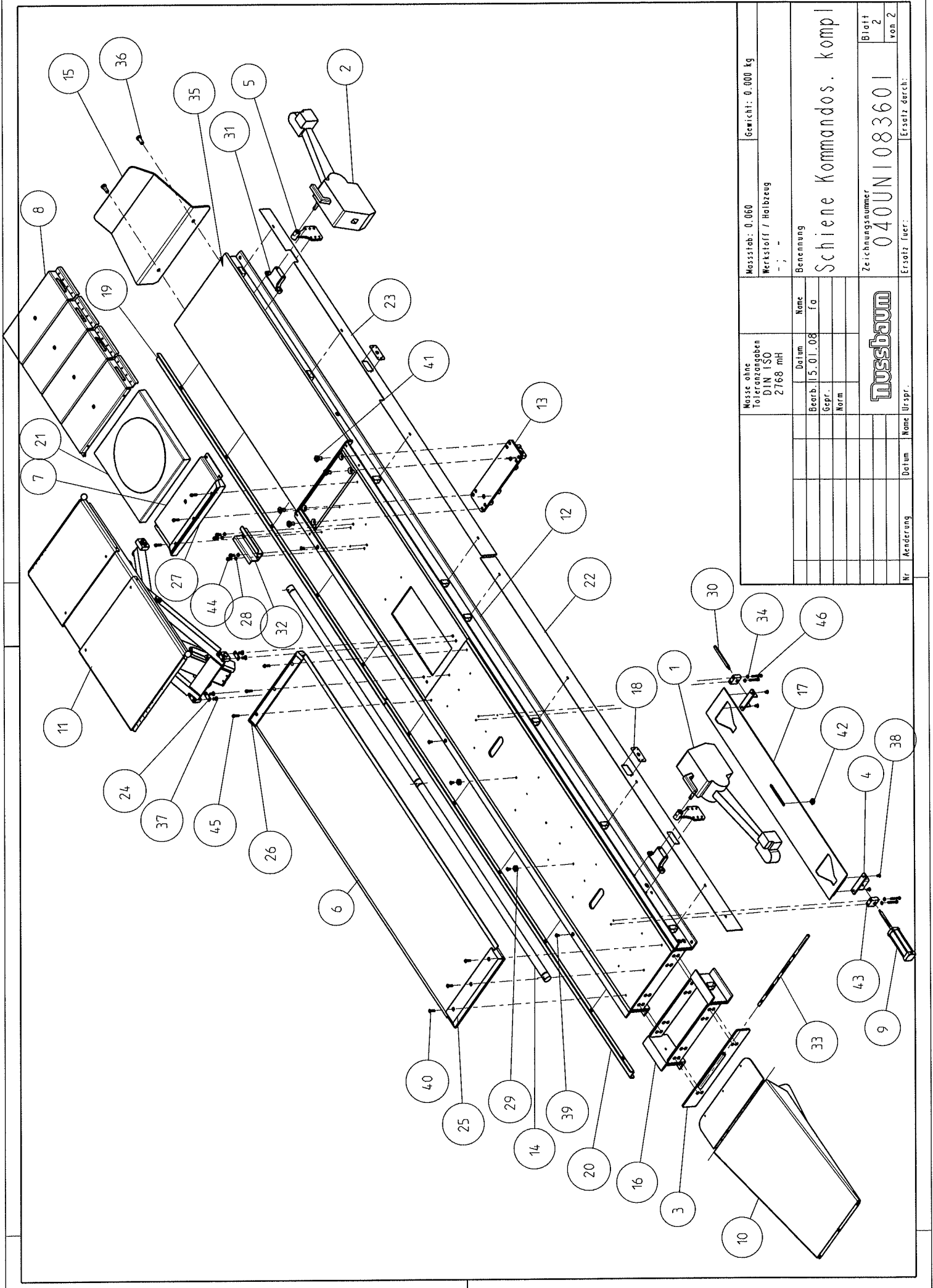


Masse ohne Toleranzangaben DIN ISO 2768 mH		Messstab: 0.060	Gewicht: 0.000 kg
Werkstoff / Halbzeug			
Benennung		Schiene Folges.kompl.	
Zeichnungsnummer		040UNI083701	
Ersatz leer.		Ersatz durch:	
Nussbaum			
Name		31	
Datum		13.11.07	
Bearb.		31	
Gepr.			
Norm			
Nr		16.01.08/2a	
Aenderung		Datum	
Name		Urspr.	
Blatt 2		von 2	

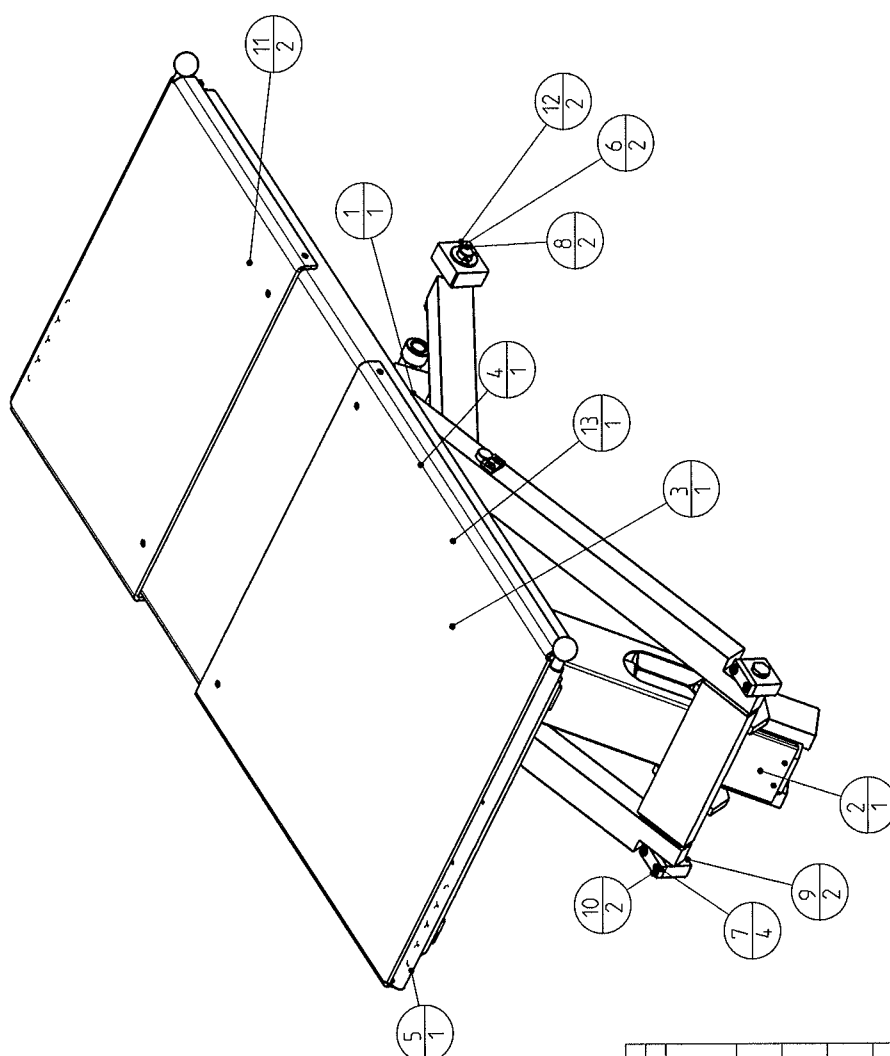
Nussbaum-Stueckliste (aeonlich DIN 6771-A) / alle Objekte der obersten (aktuellen) Baugruppe			5	6	
Lfd. Nr.	Menge	Typ	Zeichnungs-Nr.:	Benennung	Werkstoff / Halbzeug
1	1	BG	MKS-VL-HR	-	- / -
2	1	BG	MKS-VR-HL	-	- / -
3	1	BG	040UNI081270	Adapter	- / -
4	2	BG	032ULN08117	Anbindung Schw.	- / -
5	2	BG	040ULN08145	Halter Schw.	- / -
6	1	BG	040UNI081330	Hilfsbaugr. Schiebepl.	- / -
7	1	BG	040UNI083685	Kasten kompl. 26mm. 180 lg.	- / -
8	4	BG	040UNI083680	Kasten kompl. 50mm. 212 lg	- / -
9	1	BG	032ULN02050	P-Zylinder_kompl.	- / IDENTISCH MIT 032uln02051
10	1	BG	040UNI08360	Rampe kompl.	- / -
11	1	BG	025RFHK00001	RFH Kpl.	- / -
12	1	BG	040UNI083603	Schiene Kommandos	- / -
13	1	BG	040UNI08101	Schienenlager Schwf+Bohrt.	- / -
14	1	BG	435HN03302	Stablampe Komplett	- / -
15	1	BG	032ULN08051	Ueberrollsicherung Schw.	- / -
16	1	BG	040UNI083653	Verlaengerung Schwf.	- / -
17	1	BG	032ULN08110	Zentrierbl. Schwf.	- / -
18	2	ET	040ULN08139	Adapterplatte f. Beisbarth	StW22 / Bl. 1.5*50*100
19	1	ET	040UNI08430	Befest. f. Jack	GS137-2 / Bl. 5*100*2496
20	1	ET	040UNI081230	Befest. f. Jack	GS137-2 / Bl. 5*100*2696
21	1	ET	DREHPLATTE3	Beisbarth 500mm	- / -
22	1	ET	040UNI081228	Blende hinten Kommandos.	StW22 Zn / Bl. 1.5*137*2698
23	1	ET	040UNI083626	Blende vorn Kommandos.	StW22 Zn / Bl. 1.5*137*2498
24	2	ET	025RFH05624	Distanzstueck	S235JR / Fl. 20x4x50
25	1	ET	040ULN08095	Endstueck	PA6-schwarz / 100*25*550
26	1	ET	040UNI083695	Endstueck	PA6-schwarz / 50x50x550
27	1	ET	040UNI083697	Endstueck	PA6-schwarz / 50x50x550
28	4	ET	97980-10	FEDERRING	- / DIN7980-10
29	2	ET	040ULN08089	Fuehrungshuelse	PA6 weiss / Rd. 28*10lg.
30	1	ET	032ULN08119	Fuehrungsstange	S152-3 hartverchr. / Rd. 14*160
31	2	ET	040ULN08134	Haltenbef. f. Achsmessk.	ALCuMgPb / FL. 90*30*140
32	1	ET	025RFH05622	Radlaufblech	S355MC / Bl. 5x180x185
33	1	ET	040ULN08180	Rundstange	C15k / Rd. 14*560
34	4	ET	9125-1-A8-4	Scheibe	- / DIN125-A8.4Zn
35	2	ET	9934-M16	SECHSKANTMUTTER	ST / DIN934-M16
36	2	ET	9933-M16X35	SECHSKANTSC HRAUBE	- / DIN 933-M16X35
37	4	ET	97991-M10X25	SENKSC HRAUBE	- / DIN7991-M10X25
38	4	ET	97991-M8X16	SENKSC HRAUBE	- / DIN7991-M8X16
39	5	ET	97991-M8X20	SENKSC HRAUBE	- / DIN7991-M8X20Zn
40	3	ET	97991-M8X35	SENKSC HRAUBE	- / DIN7991-M8X35Zn
41	4	ET	97991-M16X35	SENKSC HRAUBE	- / DIN 7991 - M 16 X 35
42	1	ET	032ULN08120	Sicherungsschraube	9520K / 6kt-SW 27*20
43	2	ET	032ULN08122	Stangenfuehrung	St / DIN912-M10X20
44	4	ET	9912-M10X20	Zylinder-schraube	St / DIN912-M8X35
45	6	ET	9912-M8X35	Zylinder-schraube	St / DIN912-M8X60
46	4	ET	9912-M8X60	Zylinder-schraube	St / DIN912-M8X60



Masse ohne Toleranzangaben DIN ISO 2168 mH	Massestab: 0.070	Gewicht: 0.000 kg
Werkstoff / Halbzeug	- / -	
Benennung	Schiene Kommandos. kompl	
Name		
Datum	13.11.07	
Bearb.	sl	
Gepr.		
Norm		
Dussbaum		
Zeichnungsnummer 040UNI083601		
Ersatz Urspr.		
Blatt 2 hinzu 15.01.08 f2		
Blatt 1 von 2		
Ersatz durch:		

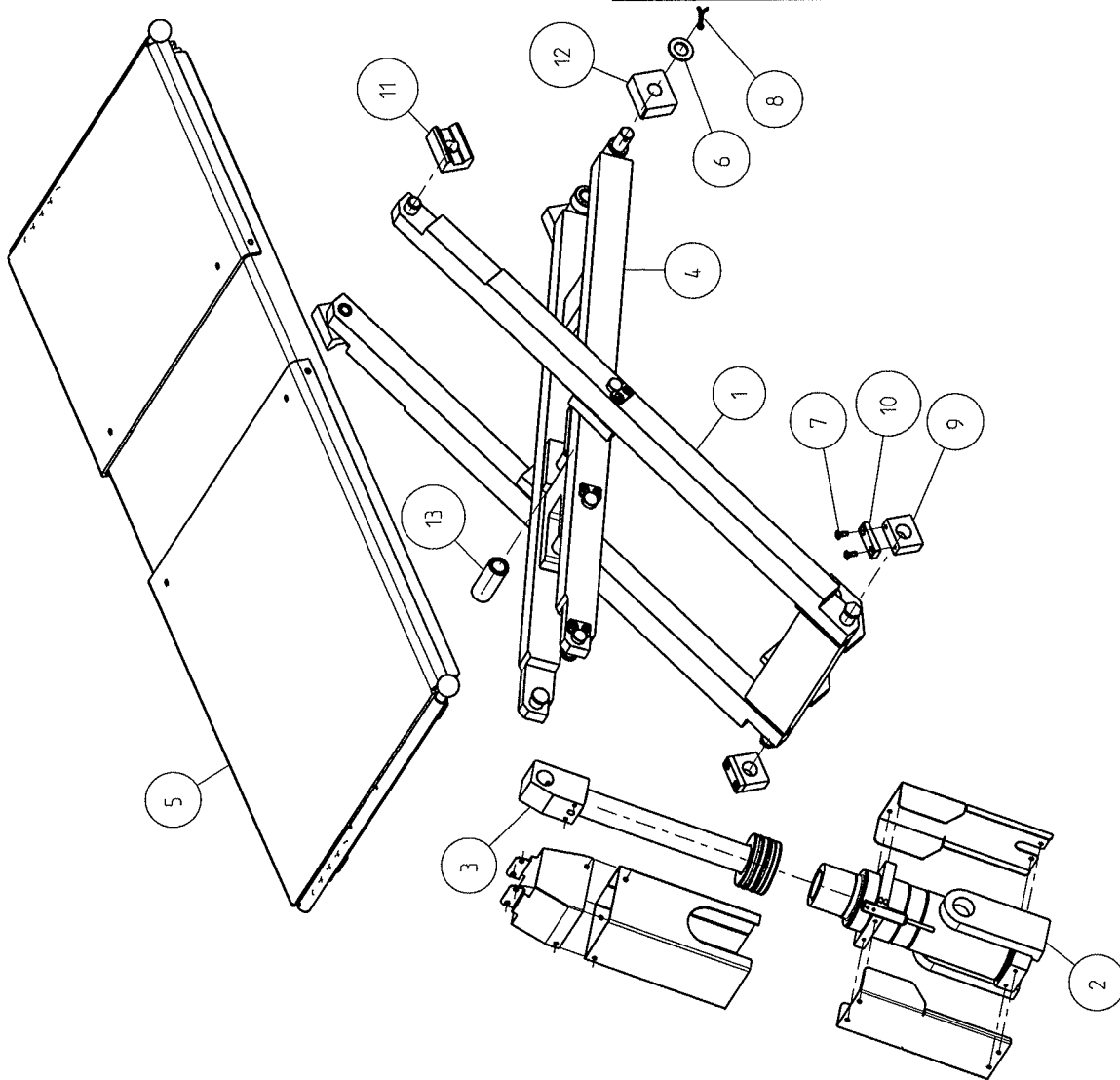


Masse ohne Toleranzen DIN ISO 2768 mH		Massestab: 0.060		Gewicht: 0.000 kg	
Benennung		Schiene Kommandos. kompl.			
Zeichnungsnummer		040UN1083601			
Ersatz fuer:		Blatt 2 von 2			
Name Urspr.		Düsseldorfer			
Name		Name			
Datum		Datum			
Bearb.		15.01.08			
Gepr.		fa			
Norm					
Nr.	Änderung	Datum	Name Urspr.	Ersatz durch:	

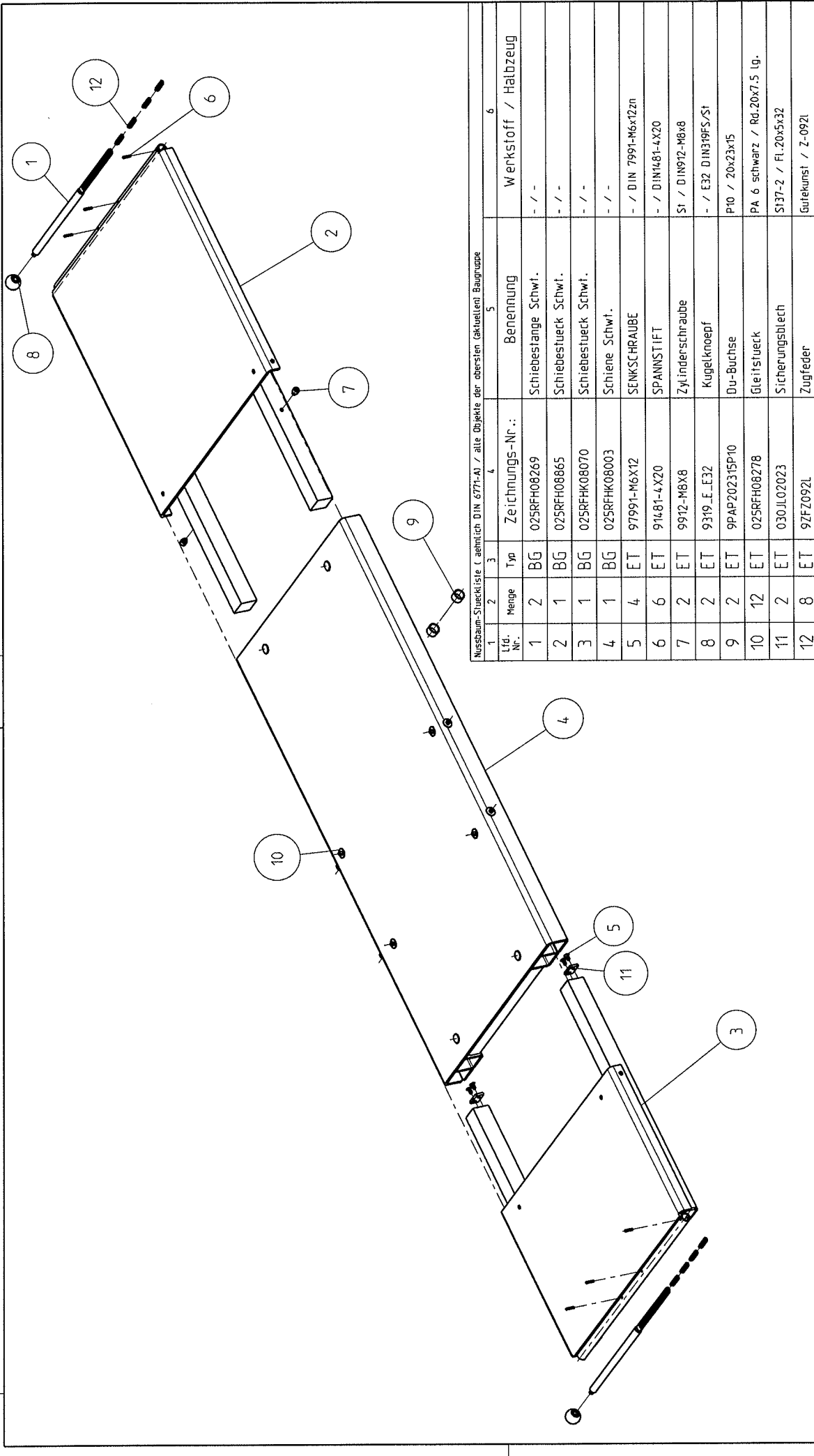


Nussbaum-Steckliste (gemäß DIN 6771-A) / alle Objekte der obersten (aktuellen) Baugruppe					
1	2	3	4	5	6
Lfd. Nr.	Menge	Typ	Zeichnungs-Nr.:	Benennung	Werkstoff / Halbzeug
1	1	BG	025RFHK06011	Aussensichere kompl.	- / -
2	1	BG	025RFHK02050	Hilfsass.Rohr	/
3	1	BG	025RFHK02053	Hilfsass.Stange	/
4	1	BG	025RFHK06021	Innensichere kompl.	- / -
5	1	BG	025RFHK08001	Schiene kompl.	- / -
6	2	ET	9125-1-A21	Scheibe	- / DIN125-A21
7	4	ET	97991-M6X16	SENKSCRAUBE	- / DIN7991-M6x16
8	2	ET	994-5-28	Splint	- / DIN94-5-28
9	2	ET	025RFH05012	Festlager	S137-2 / Fl.40x20x50
10	2	ET	025RFH05620	Gleitstueck	PA6 weiss / Fl.20x9x50
11	2	ET	025RFH06038	Gleitstueck	PA6.6 schwarz / Fl. 44x29x60
12	2	ET	025RFH06744	Gleitstueck	PA 6.6 schwarz / Fl. 52x25x60
13	1	ET	025RFH06657	Rohr	S235G2 / Ro 30x5x75

Masse ohne Toleranzen DIN ISO 2768 mH	Masstab: 0,150	Werkstoff / Halbzeug - / -	Gewicht: 191,207 kg
Bechr. 12.11.07	Benennung RFH kompl.		
Gepr.	Zeichnungsnummer 025RFHK0001		
Norm	Ersatz fuer: RFH kompl.		
Dussbaum		Blatt 1	
15.01.08 fB		von 2	
Nr	Änderung	Datum	Name
			Üspr.

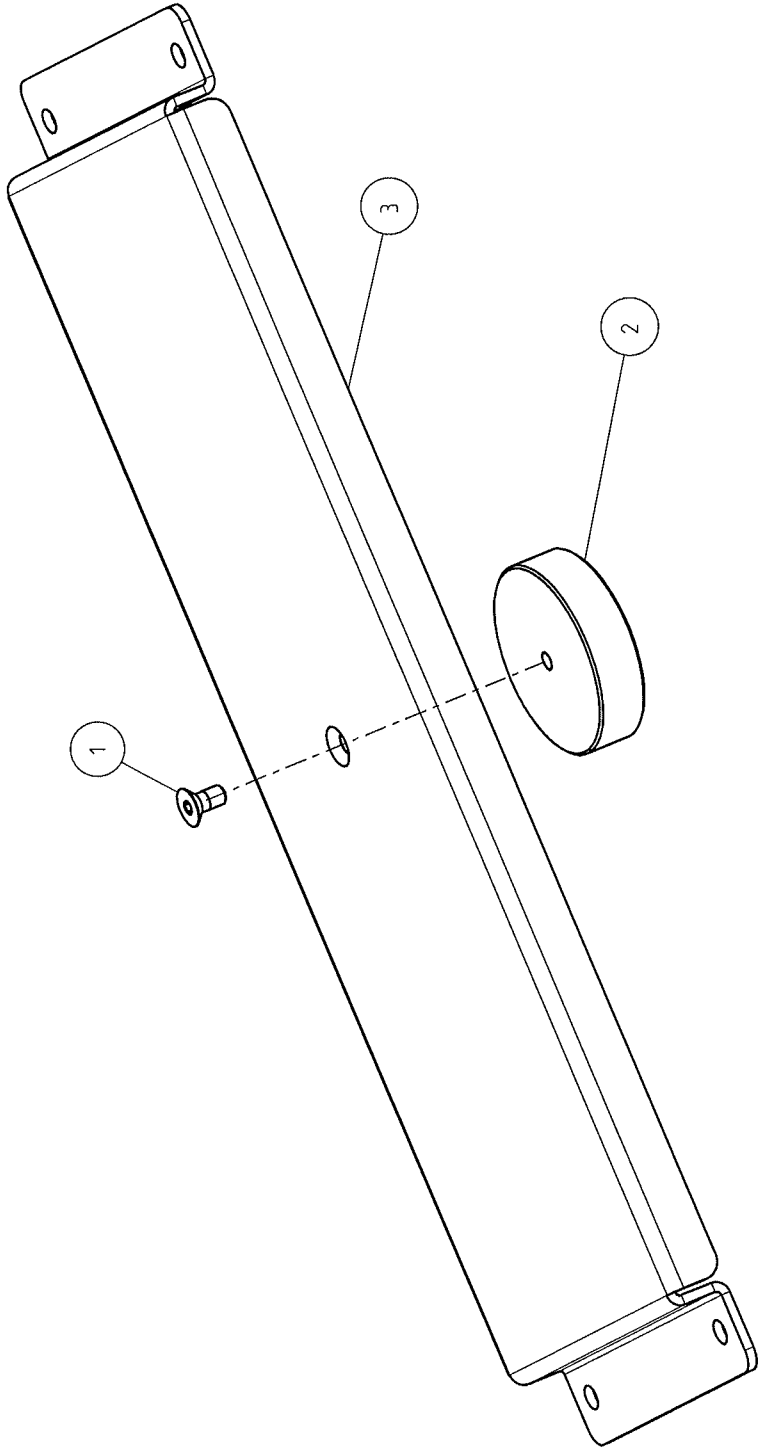


Nussbaum-Stueckliste (ähnlich DIN 6771-A) / alle Objekte der obersten (aktuellen) Baugruppe					
1	2	3	4	5	6
Lfd. Nr.	Menge	Typ	Zeichnungs-Nr.:	Benennung	Werkstoff / Halbzeug
1	1	BG	025RFHK06011	Aussensichere kompl.	- / -
2	1	BG	025RFHK02050	Hilfsfass-Rohr	/
3	1	BG	025RFHK02053	Hilfsfass-Stange	/
4	1	BG	025RFHK06021	Innensichere kompl.	- / -
5	1	BG	025RFHK08001	Schiene kompl.	- / -
6	2	ET	9125_1-A21	Scheibe	- / DIN125-A21
7	4	ET	97991-M6X16	SENKSC-HRAUBE	- / DIN7991-M6x16
8	2	ET	994-5-28	Spl.int	- / DIN94-5-28
9	2	ET	025RFH05012	Festlager	S137-2 / Fl.40x20x50
10	2	ET	025RFH05620	Gleitstueck	PA6 weiss / Fl.20x9x50
11	2	ET	025RFH06038	Gleitstueck	PA6.6 schwarz / Fl. 44x29x60
12	2	ET	025RFH06744	Gleitstueck	PA 6.6 schwarz / Fl. 52x25x60
13	1	ET	025RFH06657	Rohr	S235G2T / Ro 30x5x75
Masse ohne Fortsetzungen DIN ISO 2768 mH			Massestab: 0.140		Gewicht: 197.207 kg
			Werkstoff / Halbzeug		- ; -
			Benennung		RFH kpl.
			Name		
			Datum		
			Bearb.		15.01.08
			Gepr.		[o]
			Norm		
			Zeichnungsnummer		025RFHK0001
			Blatt		2
			von		2
Nussbaum			Ersatz fuer:		
Nr			Datum		
Aenderung			Name		Urspr.
			Ersatz fuer:		



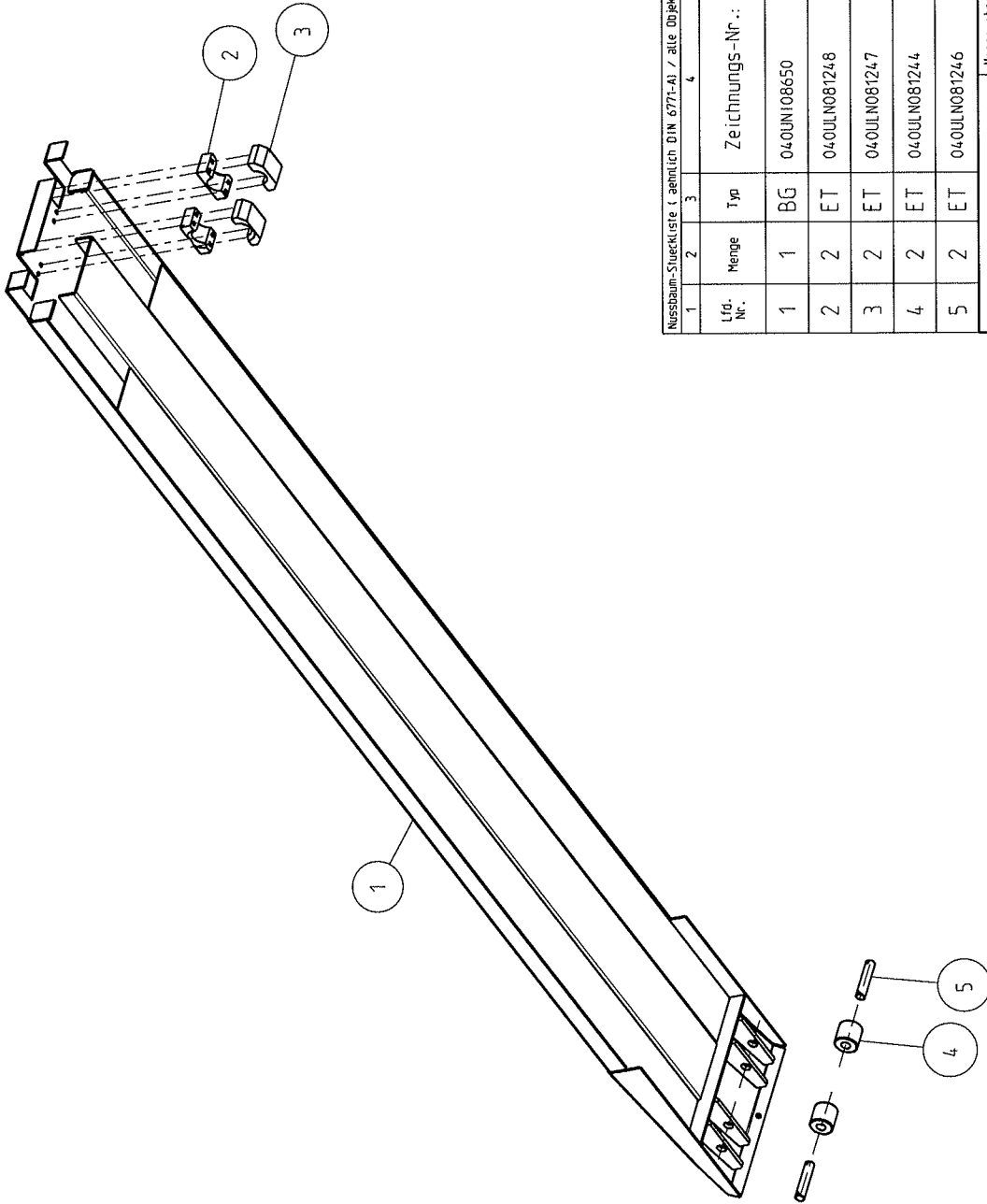
Nussbaum-Stueckliste (gemittelt DIN 6771-A1 / alle Objekte der obersten aktuellen Baugruppe					
1	2	3	4	5	6
Lfd. Nr.	Menge	Typ	Zeichnungs-Nr.:	Benennung	Werkstoff / Halbzeug
1	2	BG	025RFH08269	Schiebestange Schwf.	- / -
2	1	BG	025RFH08865	Schiebestueck Schwf.	- / -
3	1	BG	025RFH08070	Schiebestueck Schwf.	- / -
4	1	BG	025RFH08003	Schiene Schwf.	- / -
5	4	ET	97991-M6x12	SENKSCRAUBE	- / DIN 7991-M6x12zn
6	6	ET	91481-4x20	SPANNSTIFT	- / DIN481-4x20
7	2	ET	9912-M8x8	Zylinderschraube	St / DIN912-M8x8
8	2	ET	9319_E_E32	Kugelnopf	- / E32 DIN319FS/St
9	2	ET	9PAP20231SP10	Du-Buchse	P10 / 20x23x15
10	12	ET	025RFH08278	gleitstueck	PA 6 schwarz / Rd.20x7.5 Lg.
11	2	ET	030JL02023	Sicherungsblech	St37-2 / Fl.20x5x32
12	8	ET	9ZFZ092L	Zugfeder	Gutekunst / Z-092L

Masse ohne Toleranzangaben DIN ISO 2768 mH	Massestab: 0.133	Gericht: 121.089 kg
Bearb. 15.01.08 Gepr. Norm	Werkstoff / Halbzeug - ; -	Benennung Schiene kompl.
Zeichnungsnummer 025RFHK08001		Blatt 2 von 2
Nr	Aenderung	Ersatz fuer:
	Datum	Ersatz fuer:



Nussbaum-Stueckliste (aeuentlich DIN 6777-A1 / alle Objekte der obersten (aktuellen) Baugruppe					
1	2	3	4	5	6
Lfd. Nr.	Menge	Typ	Zeichnungs-Nr.:	Benennung	Werkstoff / Halbzeug
1	1	ET	97991-M8X16	SENKSCHEIBE	- / DIN7991-M8x16
2	1	ET	040UN081286	Distanzstueck	PA6 schwarz / Rd.80x21 lg.
3	1	ET	040UN1083684	Kasten 26mm, 180 lg.	S235JR / Bl. 4x214x621
			Masse ohne Toleranzangaben DIN ISO 2768 mH	Massefab: 0,500	Gewicht: 4,186 kg
			Bearb. 15.01.08	Werkstoff / Halbzeug	
			Gepr.	-	
			Norm	-	
			Datum	Benennung	
			Name	Kasten kompl. 26mm, 180 lg.	
			fa	Zeichnungsnummer	
				040UN1083685	
				Blatt	
				2	
				von 2	
				Ersatz fuer:	
				Ersatz durch:	





Nussbaum-Stueckliste (gemäÙich DIN 6771-A1 / alle Objekte der obersten (aktuellen) Baugruppe

1	2	3	4	5	6
Lfd. Nr.	Menge	Typ	Zeichnungs-Nr.:	Benennung	Werkstoff / Halbzeug
1	1	BG	040UN108650	Auffahrrampe_Schwl.	- / -
2	2	ET	040ULN081248	Fuehrungsstueck 2	PA 6 / 90*50*25
3	2	ET	040ULN081247	Fuehrungsstueck 1	PA 6 / 90*50*30
4	2	ET	040ULN081244	Rolle	PA6 schwarz / Rd.50*50lg.
5	2	ET	040ULN081246	Rollenbolzen	C75k / Rd.20*95
		Masse ohne Toleranzangaben DIN ISO 2768 mH		Massestab: 0.100	Gewicht: 45.000 kg
		Bearb. 16.01.08 f a		Werkstoff / Halbzeug - ; -	
		Gepr.		Benennung Schlepprampe kompl.	
		Norm		Zeichnungsnummer 040UN108649	
		Datum		Blatt 2	
		Name		von 2	
		f a		Ersatz fuer:	
		TUSEBAUM		Ersatz durch:	
Nr	Aenderung	Datum	Name	Urspr.	