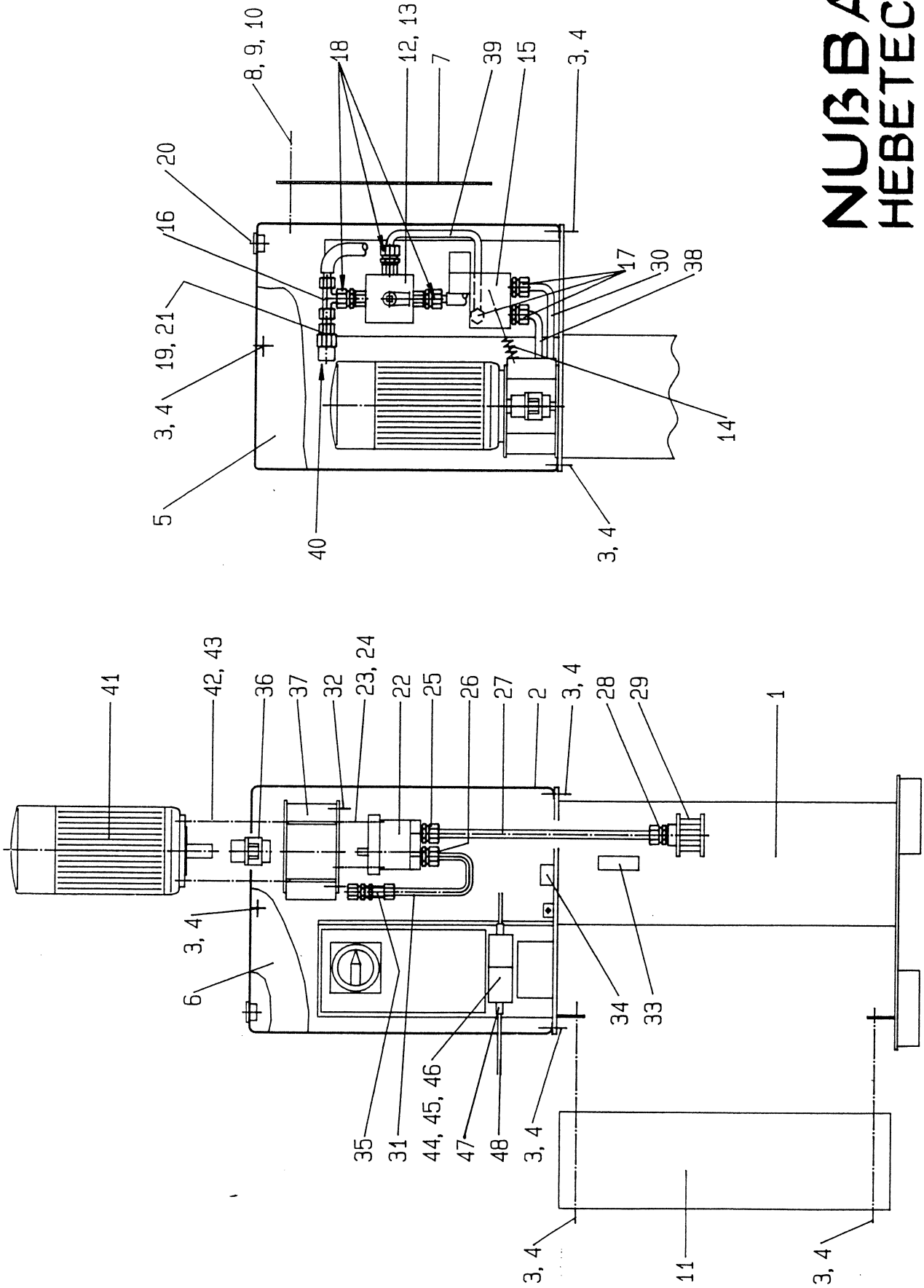


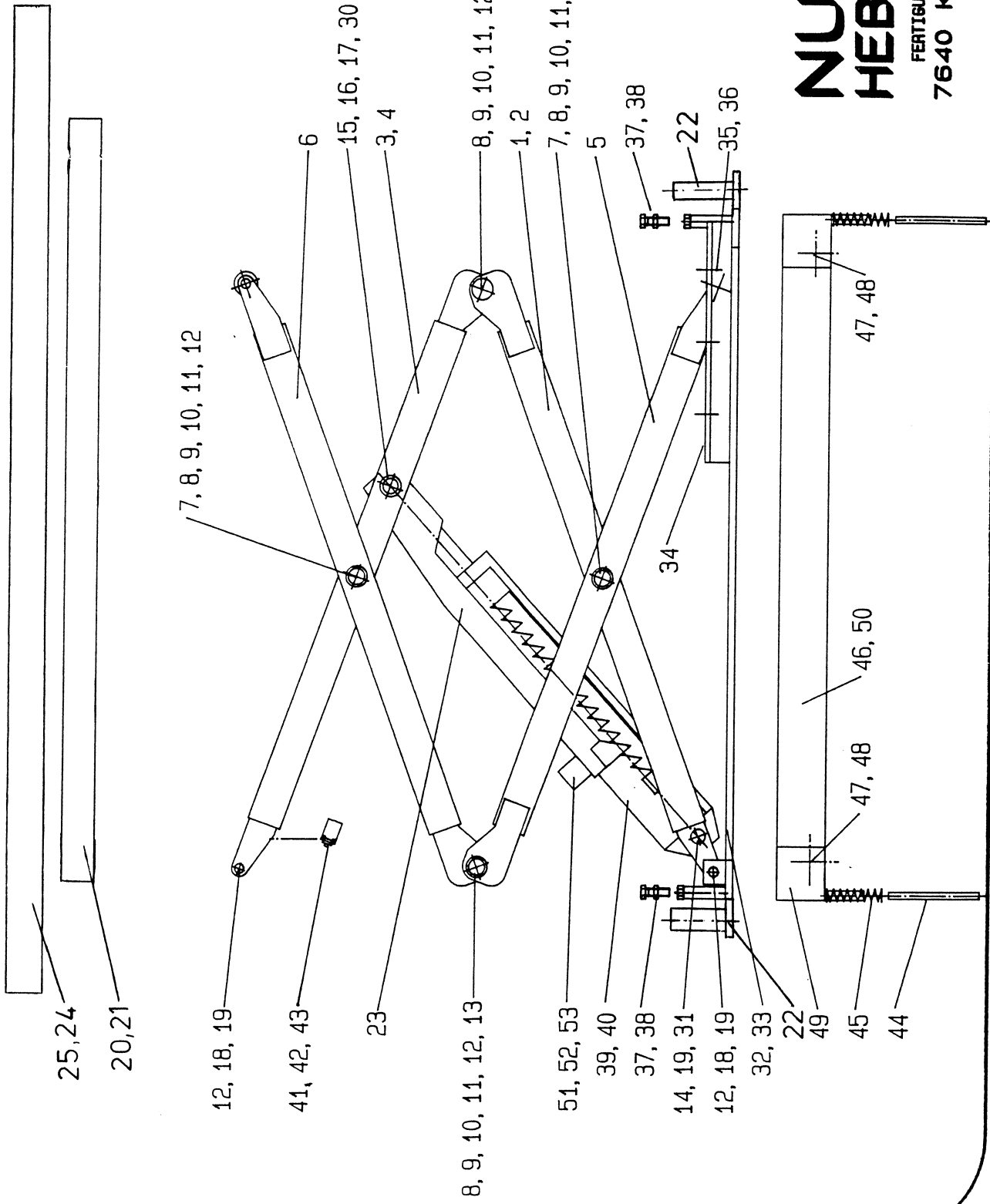
NUßBAUM HEBETECHNIK

FERTIGUNGSTECHNIK + MASCHINENBAU
7640 KEHL-BODERSWEIER



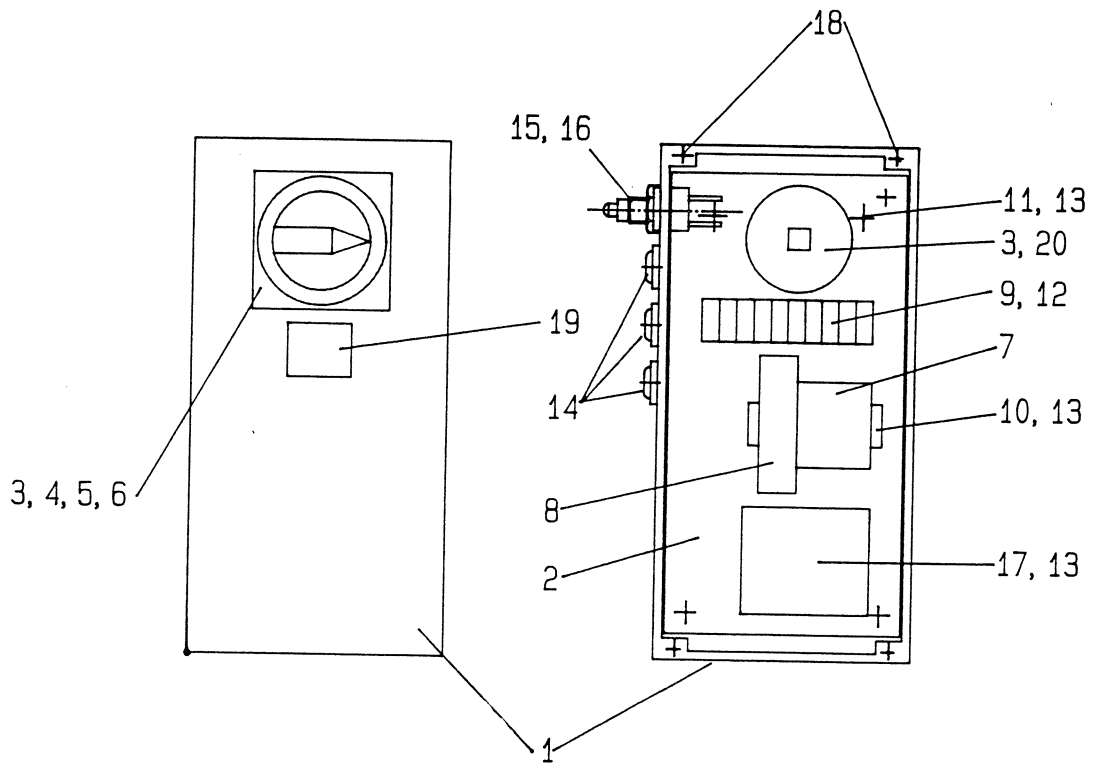
ERSATZTEILLISTE JUMBO-LIFT BEDIENSÄULE

LF.D. NR.	BENENNUNG	BESTELLNUMMER
1	BEDIENSÄULE	025AL41003
2	SÄULENKOPFGEHÄUSE	030UL41019
3	SENKSCBRAUBE	9SE7991M05X10ZN
4	ROSETTE	970010
5	GEHÄUSE ABDECKUNG VORN	030UL41024
6	GEHÄUSE ABDECKUNG HINTEN	025AL41025
7	GEHÄUSE-DECKEL	030UL41028
8	ZYLINDERSCHRAUBE	9Z912M08X016ZN
9	SECHSKANTMUTTER SELBSTSICHERND	9MU985M08ZN
10	SCHEIBE	9SC125M08ZN
11	SÄULENABDECKUNG	025AL01033J
12	3/2-WEGE-KUGELHAHN	980034
13	SECHSKANTSCHRAUBE	9S931M06X045ZN
14	ZUGFEDER	9ZFZ-141ZN
15	LASTSTEUERBLOCK	980032
16	EINSTELLBARES T-STÜCK	980016
17	GERADE EINSCHRAUBVERSCHRAUBUNG	980004
18	GERADE EINSCHRAUB-VERSCHRAUBUNG OH. MUTTER	980136
19	MANOMETERVERSCHRAUBUNG	980170
20	KABELTÜLLE	990155
21	KUPFER-FLACHDICHTUNG	980128
22	HYDRAULIK-PUMPE	980001
23	ZYLINDERSCHRAUBE	9Z912M06X025ZN
24	FEDERRING	9FR7980M06ZN
25	GERADE EINSCHRAUB-VERSCHRAUBUNG	980003
26	GERADE EINSCHRAUB-VERSCHRAUBUNG	980004
27	ANSAUGROHR	025AL41001S1
28	GERADE EINSCHRAUB-VERSCHRAUBUNG	980009
29	ÖLFILTER	980008
30	RÜCKLAUF	025AL41092
31	VERBINDUNGSROHR	232HEL01020
32	ZYLINDERSCHRAUBE	9Z912M06X016ZN
33	ÖLSTANDSANZEIGER	980075
34	ENTLÜFTUNGSSCHRAUBE	980006
35	GERADE SCHOTTVERSCHRAUBUNG	980010
36	KUPPLUNG	970001
37	PUMPENTRÄGER	232HEL01003
38	VERBINDUNGSROHR	025AL41091
39	VERBINDUNGSROHR	025AL41093
40	DRUCKSCHALTER	980147
41	MOTOR	990141
42	ZYLINDERSCHRAUBE	9Z912M06X020ZN
43	FEDERRING	9FR7980M06ZN
44	PNEUMATIK-VENTIL	960019
45	ZYLINDERSCHRAUBE	9Z912M04X030ZN
46	FEDERRING	9FR7980M04ZN
47	GERADE VERSCHRAUBUNG	960003
48	LUFTSCHLAUCH	960007 (MIT LÄNGENANGABE)



NUßBAUM HEBETECHNIK

FERTIGUNGSTECHNIK + MASCHINENBAU
7640 KEHL-BODERSWEIER



NUßBAUM HEBETECHNIK

FERTIGUNGSTECHNIK + MASCHINENBAU
7640 KEHL-BODERSWEIER

ERSATZTEILLISTE JUMBO-LIFT HUBSCHEREN

LFD. NR.	BENENNUNG	BESTELLNUMMER
1	INNENSCHERE UNTEN KOMMANDOSEITE	025AL46003JKS
2	INNENSCHERE UNTEN FOLGESEITE	025AL46003JFS
3	INNENSCHERE OBEN KOMMANDOSEITE	025AL46019JKS
4	INNENSCHERE OBEN FOLGESEITE	025AL46019JFS
5	AUSENSCHERE UNTEN	025AL26037J
6	AUSSENSCHERE OBEN	025AL26055J
7	GELENKBOLZEN LANG MITTE	025AL06082
8	DU-LAGER	970019
9	KRONENMUTTER	9MU937M24X1,5ZN
10	SCHEIBE	9SC125M24ZN
11	SPLINT	9SP94DM05X050ZN
12	EINSCHLAG-SCHMIERNIPPEL	970024
13	GELENKBOLZEN KURZ AUSSEN	025AL06091
14	GELENKBOLZEN ZYLINDER UNTEN	025AL46102
15	GELENKBOLZEN ZYLINDER OBEN	025AL06103
16	SCHEIBE	9SC125M30ZN
17	SPLINT	9SP94DM05X050ZN
18	GELENKBOLZEN FESTLAGER UNTEN	025AL06107
19	GEWINDESTIFT	9GS915M08X12ZN
20	AUFNAHMEPLATTE KOMMANDOSEITE	025AL48102DB
21	AUFNAHMEPLATTE FOLGESEITE	025AL48103DB
22	HILFSZYLINDER KOMPL.	025AL02001DB
23	ABSETZKLINKE	032UL10003
24	AUFFAHRPLATTE KOMMANDOSEITE	025AL08003DB
25	AUFFAHRPLATTE FOLGESEITE	025AL08004DB
26	ENTFAELLT	
27	ENTFAELLT	
28	ENTFAELLT	
29	ENTFAELLT	
30	KEGELSCHMIERNIPPEL	970044
31	SCHMIERNIPPEL 45°	970007
32	BODENSCHIENE KOMMANDOSEITE	025AL65002JKS
33	BODENSCHIENE FOLGESEITE	025AL65002JFS
34	FUEHRUNGSSTUECK	025AL45015
35	ZYLINDERSCHRAUBE	9Z7984M06X010ZN
36	SCHEIBE	9SC125M06ZN
37	SECHSKANTMUTTER	9MU439M16ZN
38	SECHSKANTSCHRAUBE	9S933M16X050ZN
39	KOMMANDOZYLINDER	980137
40	FOLGEZYLINDER	980138
41	GRENZTASTER	990004
42	ZYLINDERSCHRAUBE	9Z912M04X030ZN
43	SCHEIBE	9SC125M04ZN
44	FUEHRUNGSBOLZEN	025AL31009
45	DRUCKFEDER	9DFD-272AZN
46	SCHUTZLEISTE	025AL51023
47	ZYLINDERSCHRAUBE	9Z912M08X050ZN
48	SECHSKANTMUTTER SELBSTSICHERND	9MU985M08ZN
49	FUEHRUNGSROHR	025AL51030
50	VERSCHLUSSTOPFEN	970196
51	PNEUMATIKZYLINDER-GEHAEUSE	960008
52	SENKSCHRAUBE	9SE7991M05X25ZN
53	GERADE VERSCHRAUBUNG	960003

ERSATZTEILLISTE JUMBO-LIFT STEUERUNG

LFD. BENENNUNG
NR.

BESTELLNUMMER

1	SCHALTKASTEN	030UL41165
2	AUFBAUPLATTE	025AL41130
3	WENDESCHALTER	990018
4	SCHEIBE	9SC125M04ZN
5	ZYLINDERSCHRAUBE	9Z84M04X016ZN
6	SECHSKANTMUTTER	9MU934M04ZN
7	SCHÜTZ 24 V	990103
8	VERZÖGERER 24V	990154
9	LÜSTERKLEMME	990037
10	TRAGSCHIENE	990020
11	RINGKABELSCHUH	990024
12	ZYLINDERSCHRAUBE	9Z912M04X012
13	ZYLINDERSCHRAUBE	9Z912M04X006
14	DICHTUNGSNIPPEL	990016
15	TASTSCHALTER	990143
16	SECHSKANTMUTTER	9MU936M12X1, 5ZN
17	TRANSFORMATOR	990137
18	ZYLINDERSCHRAUBE	9Z912M04X010ZN
19	WARNSCHILD "VORSICHT SPANNUNG"	990077
20	ZYLINDERSCHRAUBE	9Z912M04X012ZN