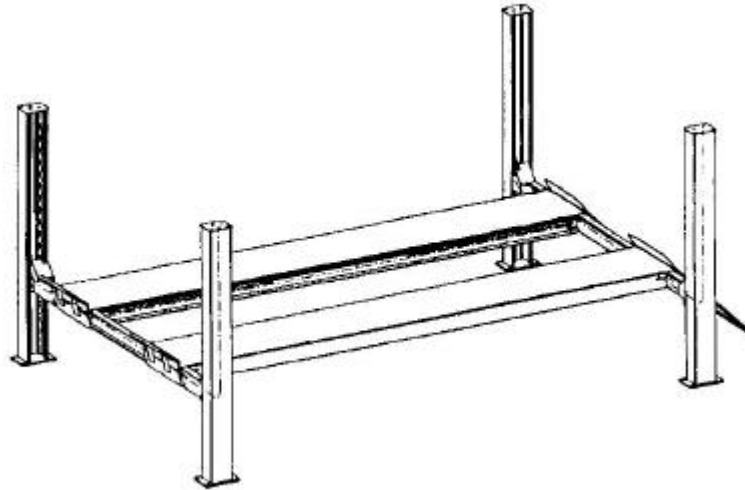


4.32 H

fecha: Agosto 1998

Documentación: 25.11.99



Documentación y Instrucciones para el uso

Número de serie:.....

Dirrección de distribuidor / Teléfono



NUßbaum
HEBETECHNIK

Indice

Introducción.....	3
Ficha de instalación.....	5
Ficha de entrega.....	6
1. Informaciones generales.....	7
1.1 Instalación y control del elevador.....	7
1.2 Indicaciones de peligros posibles.....	7
2. Ficha de identificación.....	8
2.1 Fabricante.....	8
2.2 Aplicación.....	8
2.3 Modificaciones en la construcción.....	8
2.4 Cambio del lugar de instalación.....	8
2.5 Certificado CE.....	9
3. Informaciones técnicas.....	10
3.1 Datos técnicos.....	10
3.2 Dispositivos de seguridad.....	10
3.3 Ficha técnica.....	11
3.4 Plan de fundación.....	12
3.5 Gráfico eléctrico.....	13
3.6 Gráfico hidráulico.....	14
4. Normas de seguridad.....	15
5. Instrucciones para el uso.....	15
5.1 Elevación del vehículo.....	15
5.2 Descenso del vehículo.....	16
5.3 Engancho de los trinquetes de seguridad.....	17
6. Instrucciones para el caso de avería.....	18
6.1 Bajada de emergencia en caso de corte de corriente.....	18
7. Mantenimiento.....	19
7.1 Programa de mantenimiento.....	19
7.2 Limpieza del elevador.....	20
8. Control de seguridad.....	20
9. Instalación y puesta en marcha.....	21
9.1 Normas de instalación.....	21
9.2 Instalación y anclaje del elevador.....	21
9.3 Ajuste de las pasarelas.....	24
9.4 Puesta en marcha.....	25
Apendice	
Largo de tornillos.....	28
Documento „Primer control de seguridad“.....	30
Documento „Control de seguridad regular“.....	31
Documento „Control de seguridad extraordinario“.....	39

Introducción

Los productos NUßBAUM son el resultado de una experiencia muy larga. La alta calidad y el concepto superior le garantiza fiabilidad, una gran duración y un funcionamiento económico. A fin de evitar daños y peligros se ruega que lea estas instrucciones atentamente y que siempre las tenga en cuenta.

El uso del elevador que sea diferente a aquel descrito en este manual no es en el sentido del fabricante.

La empresa NUßBAUM HEBETECHNIK GMBH & CO. KG no asume la responsabilidad de daños resultandos de un tal mal uso. En este caso el riesgo es completamente asumido por el usuario.

El uso de acuerdo con las instrucciones del fabricante incluye:

- tener en cuenta todas indicaciones en estas instrucciones para el uso
- respetar las fechas de mantenimiento y controles indicadas por el fabricante
- todas personas trabajando con el elevador deben fijarse en las instrucciones para el uso, sobre todo en capítulo 4 „Reglas de seguridad“
- Además de las instrucciones para el uso tener en cuenta las reglas y instrucciones vigentes en el sitio de instalación
- el uso del elevador según el objetivo de uso

Deber del usuario:

El usuario se responsabiliza de dejar trabajar con el elevador solamente a personas que

- conocen las reglas de seguridad básicas y el funcionamiento del elevador
- han leído y comprendido el capítulo sobre la seguridad y las indicaciones de advertencia en estas instrucciones para el uso y lo han confirmado por sus firmas.

Peligros relacionados al uso del elevador:

Los productos NUßBAUM son desarrollados y fabricados según la técnica más reciente y las obligaciones de seguridad generalmente reconocidas. Sin embargo, al usar de manera inadecuada pueden producirse riesgos de salud para el usuario o daños de valores reales.

El elevador solo puede ser en servicio:

- cuando se encuentra en condiciones técnicamente impecables
- para el objetivo de uso previsto

Medidas organizatorias:

- Las instrucciones para el uso siempre deben estar cerca del elevador
- Además tener en cuenta otras reglas y leyes vigentes con respecto a la prevención de accidentes y a la conservación del medio ambiente.
- Controlar de vez en cuando la manera de trabajar del personal en cuanto a las exigencias de seguridad indicadas en el manual
- Eventualmente y si necesario usar equipo de protección
- Mantener visibles todas indicaciones de riesgos y peligros poniendo en el elevador
- Repuestos deben corresponder a las exigencias del fabricante. Eso solamente es garantizado por repuestos originales.
- Respetar plazos de mantenimiento y controles periódicos indicados en las instrucciones para el uso.

Trabajos de mantenimiento y eliminación de averías:

Respetar todas fechas de ajustamiento, mantenimiento y de controles indicadas en las instrucciones para el uso incluyendo las indicaciones de cambios de repuestos y partes del elevador. Estos trabajos deben ser ejecutados por personas competentes que han participado en un entrenamiento especial ofrecido por el fabricante.



Enviar esta ficha, completa en todas sus partes y firmada, al fabricante después de la instalación

Otto Nußbaum Hebetchnik GmbH & Co. KG

Korker Straße 24

D-77694 Kehl-Bodersweier

Alemania

FICHA DE INSTALACION

El elevador para automòviles 4.32 H

con el número de serie..... ha sido instalado el.....

en la sociedad/empresa en.....

y las seguridades han sido controladas y el elevador ha sido puesto en funcionamiento.

La instalación ha sido efectuada por parte de personal autorizado / competente (por favor precisar).

La seguridad del elevador para automòviles ha sido controlada por parte del competente antes de las primeras operaciones.

El personal autorizado certifica la instalación del elevador para automòviles, el competente certifica la corrección de las primeras operaciones.

.....
fecha	nombre del personal autorizado	firma del personal autorizado

.....
fecha	nombre del competente	firma del competente

FICHA DE ENTREGA

El elevador para automòviles 4.32 H

con el nùmero de serie..... ha sido instalado el.....

en la sociedad/empresa en.....

Las personas detalladas a continuación han sido adiestradas para poder utilizar el elevador. El adiestramiento por parte de personal del fabricante o de personas competentes (personal autorizado, revendedor y/o instalador)

.....
fecha	nombre	firma

.....
fecha	nombre	firma

.....
fecha	nombre	firma

.....
fecha	nombre	firma

.....
fecha	nombre	firma

.....
fecha	nombre del competente	firma del competente

1. Informaciones generales

El manual "**Instrucciones para el uso y documentación**" contiene importantes informaciones respecto a la instalación, el funcionamiento y el mantenimiento del elevador.

Como prueba de la **instalación del elevador para automóviles**, la "Ficha de instalación" debe ser firmada y enviada al fabricante.

Como prueba del primer control de seguridad, y de controles regulares y especiales, esta documentación contiene módulos especiales que certifican que el control ha tenido lugar y que deben ser conservados junto con este manual.

Todas las **modificaciones de construcción y cambios del lugar de instalación** de elevador deben ser documentadas en el "Documento principal" del elevador.

1.1 INSTALACIÓN Y CONTROL DEL ELEVADOR

Solamente al personal autorizado está permitido ejecutar trabajos que respetan la seguridad y efectuar controles de seguridad del elevador. En la presente documentación estas personas son las denominadas expertos o competentes.

- **Expertos** son personas (por ejemplo ingenieros autónomos, expertos TÜV) que poseen instrucción y experiencia en el control y test de elevadores. Ellos conocen reglas significativas para la protección de los trabajadores y la prevención de los accidentes.
- **Competentes** son personas que poseen suficiente experiencia y conocimiento de los elevadores semovientes. Ellas han participado en cursos de formación organizados por el fabricante (instaladores del fabricante y revendedores autorizados son competentes).

1.2 INDICACIONES DE PELIGROS POSIBLES

Los tres símbolos siguientes son usados para indicar peligros y para comunicar informaciones importantes.



Peligro! Este símbolo representa peligro para la vida. Tales operaciones, si efectuadas por personas inexpertas, son peligrosas para la vida!.



Precaución! Este símbolo invita a la precaución contra posibles daños al elevador o a otros materiales durante las operaciones, si ejecutadas por inexpertos.



Indicación! Este símbolo indica función o notas importantes.

2. Ficha de Identificación

2.1 Designación del elevador: 4.32 H
Fabricante del elevador: Otto Nussbaum Hebetchnik GmbH & Co. KG
Korker Straße 24
77694 Kehl-Bodersweier
Alemania

2.2 Aplicación

El elevador Combilift 4.32 H es un sistema de elevación para levantar vehículos hasta un peso total de 3.200 Kg con una subdivisión máxima del peso de 2:1 en sentido de la marcha o en el sentido opuesto.

El elevador es exclusivamente diseñado para elevar vehículos y para el trabajo debajo del automóvil levantado.

No está equipado para el transporte de personas.

La instalación de los elevadores de serie está prohibido en espacios y zonas de lavado o en áreas peligrosas con el riesgo de explosiones. Se ruega de hacer caso de las instrucciones.

Después de modificaciones en la construcción, reparaciones de partes portantes y un cambio del sitio de instalación el elevador debe ser controlado nuevamente por un experto y las modificaciones deben ser confirmadas.

2.3 Modificaciones de fabricación, controles de los expertos, resumen del trabajo (fecha, tipo de cambio, firma del experto)

.....
.....
.....

nombre y domicilio del experto

.....

lugar y fecha

.....

firma del experto

2.4 Cambio del lugar de instalación, control de los expertos, resumen del trabajo (fecha, domicilio y firma del competente)

.....
.....
.....

nombre, domicilio del competente

.....

lugar, fecha

.....

firma del competente

2.5 Certificado CE

El elevador 4.32H con el número de seriecorresponde al modelo verificado y certificado por la Unión Europea (número 04 205-2498/98).

.....
Lugar, fecha

.....
empresa, sello, firma

ZERTIFIKAT CERTIFICATE

RWTÜV

Registrier-Nr./Registered No.:
04 205-2498/98

EG-Baumusterprüfbescheinigung gemäß Anhang VI der EG-Richtlinie 98/37/EG
EC-type approval according to annex VI of the EC-Directive 98/37/EC

Zeichen des Auftraggebers Reference of applicant	Auftragsdatum Date of application	Aktenzeichen File reference	Prüfbericht Nr. Test report No.	Ausstellungsdatum Date of issue	Gültigkeit bis Entry date
Hr. Müller	18.05.1998	2.4-989/98	2496/98 u. 2497/98	14.09.2000	14.09.2005


Hiermit wird bestätigt, daß das nachfolgend genannte Produkt den grundlegenden Anforderungen der Richtlinie des Rates vom 22.06.98 zur Angleichung der Rechts- und Verwaltungsvorschriften der Mitgliedstaaten über Maschinen entspricht.
We hereby certify that the product mentioned below meets the basic requirements of the council directive dated 22.06.98 on the approximation of the laws, regulations and administrative provisions of the member states relating to machinery.

CE 0044

Antragsteller
Applicant: Otto Nußbaum GmbH & Co. KG
Korker Straße 24, D-77695 Kehl

Fertigungsstätte: s.o.
Manufacturing plant:

Produktbeschreibung: Kfz.-Hebebühne (car lifter): 4.32 H
Product description: Nutzlast (nominal load): 3200 kg
max. Hubhöhe (nominal height): 1850 mm


Zertifizierungsstelle des RWTÜV e.V.
für Gerätesicherheit, Aufzüge
und Medizintechnik, notifiziert bei der
EG-Kommission unter Nr. 0044

Rheinisch-Westfälischer
Technischer Überwachungs-
Verein e.V., Sitz: Essen
Langemannstraße 20
D-45141 Essen
Postfach 10 32 61
D-45032 Essen
Telephone +49/201 8 25-0
Telefax +49/201 8 25-33 56

3. Informaciones técnicas

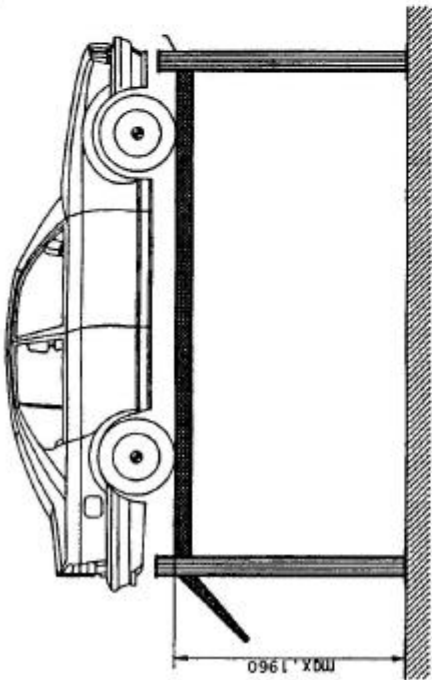
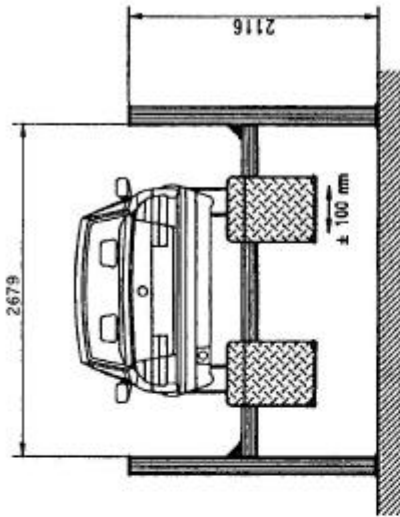
3.1 Datos técnicas

Capacidad:	3200 kg
Distribución de la carga	max. 2:1 en sentido de la marcha o en el sentido opuesto
Tiempo de ascenso	aprox. 22 sec.
Tiempo de descenso	aprox. 13 sec.
Carrera útil del elevador	aprox. 1960mm
Voltaje de régimen	3 x 400 Volt , 50Hz
Tensión de comando	230 Volt
Potencia motor	3 kW
Número de vueltas del motor	2800 /minuto
Capacidad de la bomba de aceite	3 ccm/revolution
Presión normal del sistema	aprox. 245 bar
Presión de la válvula de retención	aprox. 300 bar
Capacidad del tanque de aceite	aprox. 14 litre - viscosidad 32 cst.
Nivel de presión acústica	≤ 75 dBA
Enchufe (cliente)	3~/N+PE, 400V, 50 Hz
	con seguridad T16A según las directrices VDE.

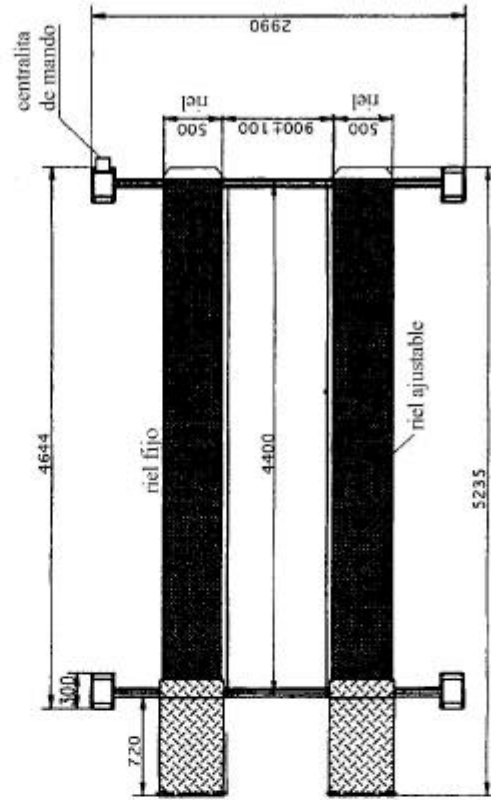
3.2 Dispositivos de seguridad

1. Trinquetes de seguridad
Seguridad contra un descenso involuntario del elevador
2. Seguridad para el caso de rotura de los cables
Para el elevador en caso de que se rompan los cables.
3. Válvula de sobrepresión
Seguridad del sistema hidráulico contra la sobrepresión
4. Tope de seguridad (roll-off)
Seguridad contra un desplazamiento involuntario del vehículo
5. Protección de pies
6. Interruptor principal con posibilidad de bloqueo
Seguridad contra uso no autorizado

3.3 Ficha técnica



con seguros/ganchos
para anclar en una
diferencia de 100 mm



este riel es ajustable
min. 50 mm max. 100 mm
hacia la derecha o la izquierda



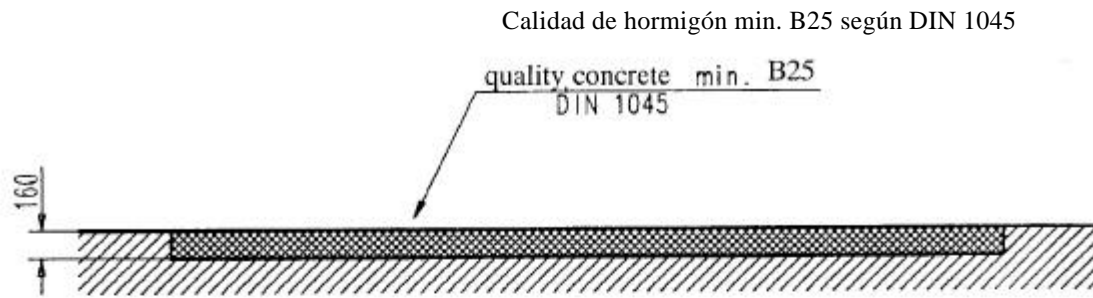
Capacidad del elevador: 3200 kg
Longitud de los rieles: 4400 mm



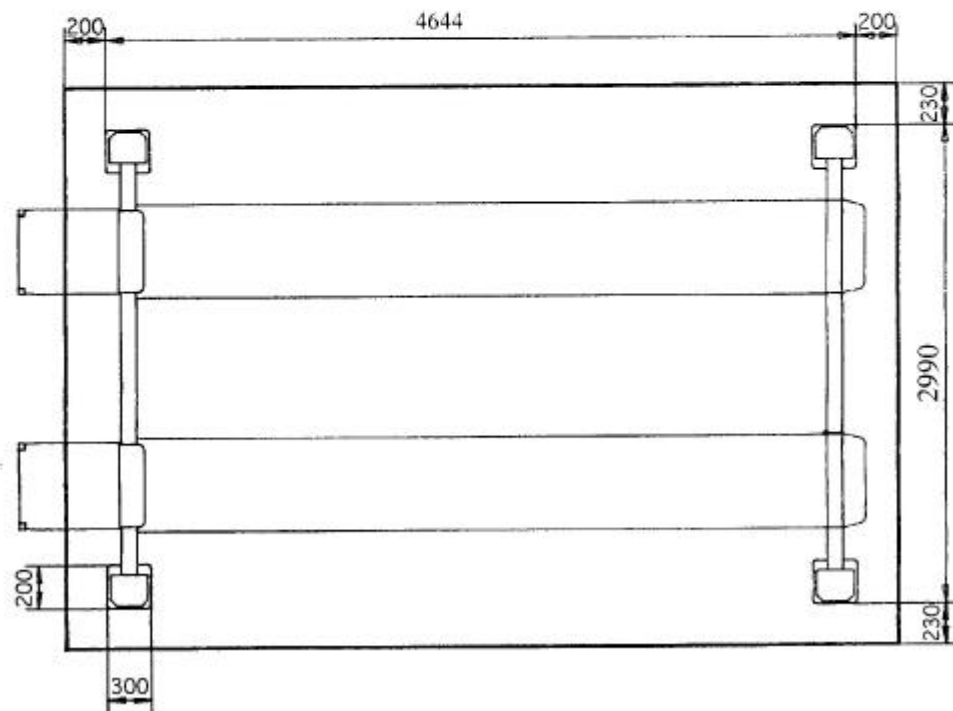
Ficha técnica
Maßstab 1:40

subject alteration

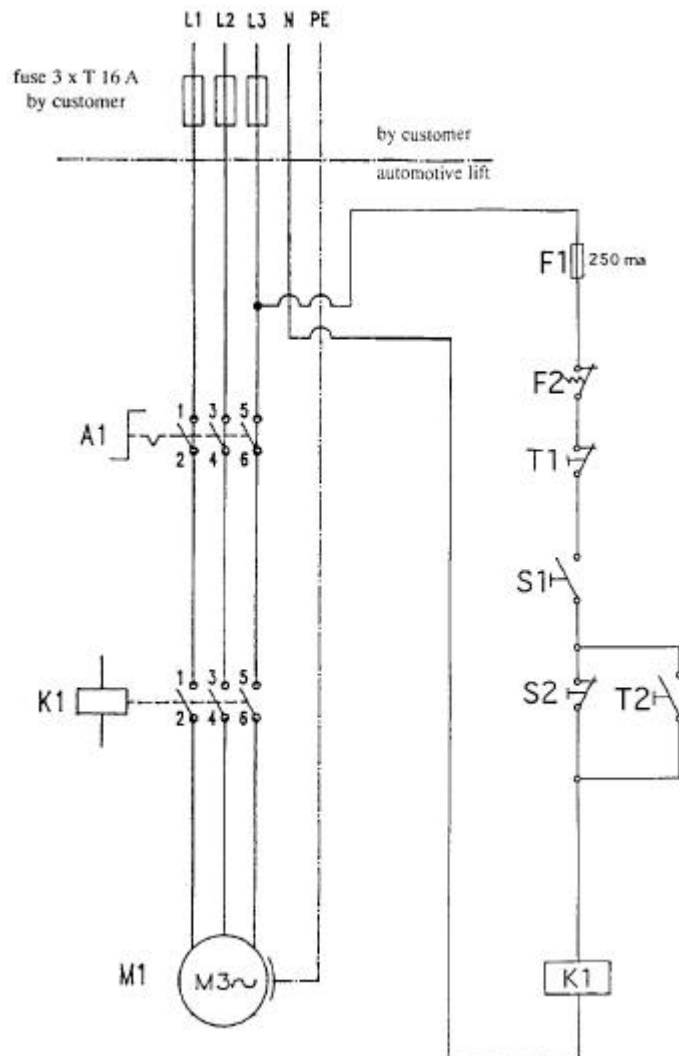
3.4 Plan de fundación



Espesor del hormigón min. 160 mm



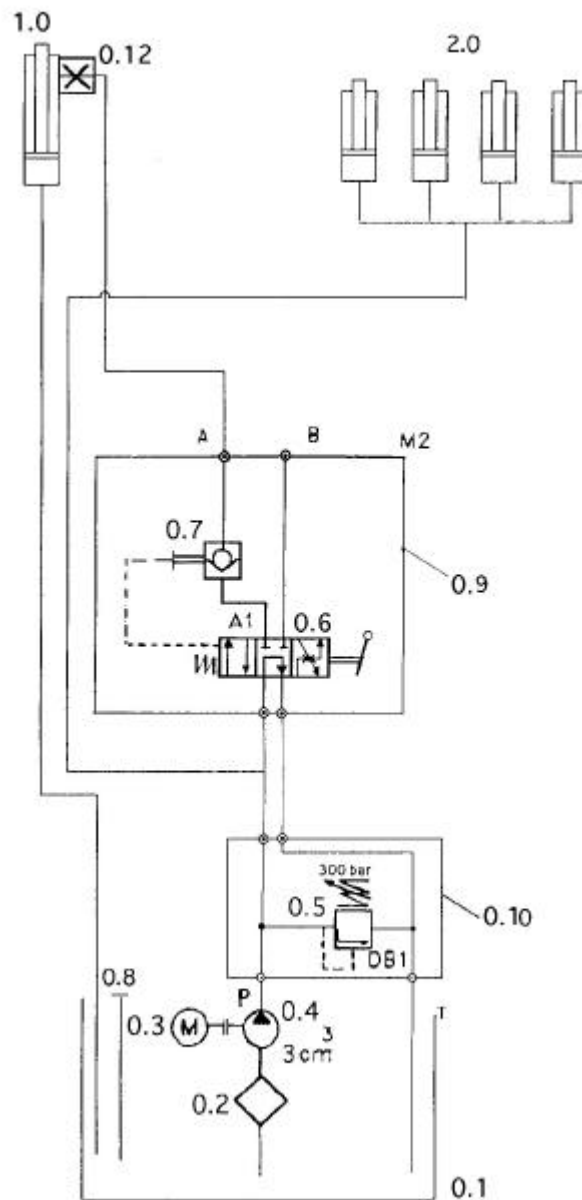
3.5 Grafico eléctrico



Lista de los componentes eléctricos

- A1: Interruptor principal
- F1: Fusible
- F2: Interruptor térmico
- T1: Botón „engancher los trinquetes de seguridad“
- S1: Interruptor „ascenso / descenso“
- S2: Interruptor rotura cable
- T2: Conexión de puente del interruptor aflojo de cable

3.5 Gráfico hidráulico



Lista de los componentes hidráulicos

- | | |
|------|--|
| 0.1 | Tanque de aceite |
| 0.2 | Filtro de aspiración |
| 0.3 | Motor |
| 0.4 | Bomba engranaje |
| 0.5 | Válvula de sobrepresión |
| 0.6 | 4/3 Válvula de paso |
| 0.7 | Válvula de retención, regulable hidráulicamente |
| 0.8 | Indicador nivel aceite |
| 0.9 | Bloque de válvula |
| 0.10 | Bloque comando completo |
| 0.12 | Diafragma |
| 1.0 | Cilindro hidráulico |
| 2.0 | Cilindro hidráulico (desengancho de los trinquetes de seguridad) |

4. Normas de seguridad

Las regulaciones nacionales sobre prevención de accidentes deben ser rigurosamente observadas (EN1493/Aug.98 (CEN/TC 98 „elevador“)

Se aconseja especialmente respetar las siguientes normas:

- Para el funcionamiento del elevador es necesario seguir las instrucciones de uso.
- El peso total del vehículo cargado en el elevador no debe superar los 3200 kgs.
- Pueden operar con el elevador solamente las personas adiestradas en forma específica para tal fin y de edad superior a los 18 años.
- Durante el proceso de ascenso y descenso nadie, a excepción del operador puede quedar dentro del rayo de acción del elevador.
- Está prohibido transportar personas en el elevador o en el vehículo.
- No está permitido subir al elevador o al vehículo colocado sobre el mismo.
- El elevador debe ser controlado por un experto después de cambios en su estructura o después de la reparación de partes portantes.
- Está prohibido comenzar con las operaciones en el elevador hasta que el interruptor principal no esté desactivado
- No está permitido instalar elevadores en ambientes peligrosos que presentan riesgos.

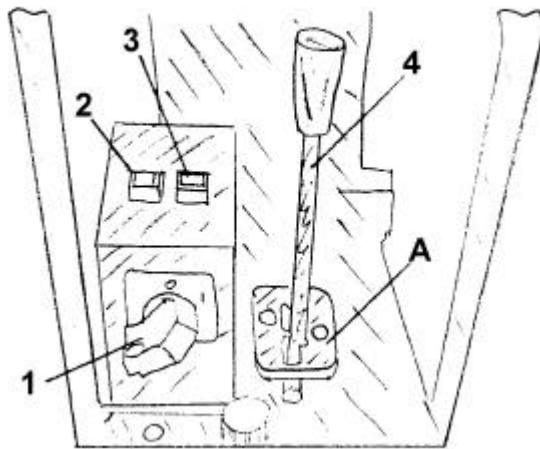
5. Instrucciones para el uso



Durante el trabajo con el elevador es absolutamente necesario observar las indicaciones para la seguridad. Antes de comenzar el trabajo con el elevador leer atentamente el capítulo sobre las normas de seguridad!

5.1 Elevación del vehículo

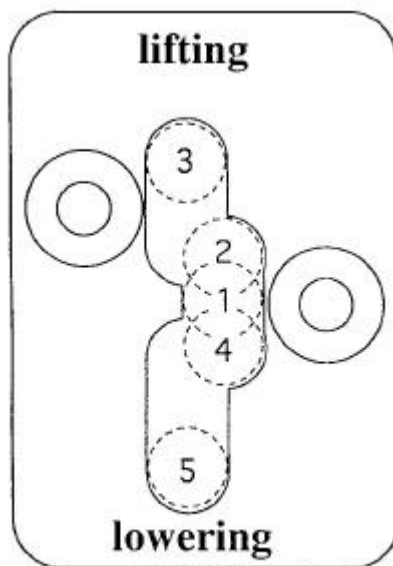
- Verificar la zona de peligro: asegurarse de que no haya personas y/o objetos en el elevador o en su inmediata cercanía.
- Dirigir el vehículo hacia el elevador, en dirección longitudinal y transversal en el centro.
- Proteger el vehículo contra movimientos involuntarios: colocar el freno de mano y mantener colocada la marcha.
- Accionar el interruptor principal a llave.
- Accionar la palanca „ascenso“. Levantar el vehículo (ver dibujo 2)
- Subir el vehículo hasta la posición deseada manteniendo accionada la palanca para el „ascenso“. Siempre observar todo el proceso de ascenso.



Dibujo 1

Centralita de mando en la columna

- 1 Interruptor principal
- 2 Botón de conexión de puente
- 3 Botón (enganche de los trinquetes de seguridad en las cremalleras)
- 4 Palanca de mando
- A Posiciones de accionamiento (ver dibujo 2)



Dibujo 2

Posiciones de accionamiento de la palanca de mando

- 1 - Posición zero
- 2 - Desengancho de los trinquetes de seguridad
- 3- Ascenso del elevador - los trinquetes están desenganchados
- 4 - Desengancho de los trinquetes de seguridad
- 5 - Descenso del elevador - trinquetes de seguridad deben estar desenganchados

5.2 Descenso del vehículo

- Verificar la zona de peligro y asegurarse de que no haya personas ni objetos en el mismo elevador o en su cercanía.
- Accionar la palanca de mando lentamente hacia „descenso“ (senken) pasando la posición -4- para desenganchar los trinquetes de seguridad siguiendo hacia la posición 5 para arrancar el proceso de descenso (ver dibujo 2).

- Cuando los trinquetes de seguridad se encuentran en la cremallera, el elevador debe ser subido un poco (posición 3 „descenso“) para que se retiren los trinquetes de la cremallera. Después iniciar el proceso de descenso.
- Bajar el elevador hasta la posición deseada observando todo el proceso de descenso.
- Se puede quitar el vehículo cuando el elevador ha llegado a la posición más baja.

5.3 Engancho de los trinquetes de seguridad

- Pulsar botón para engancho de los trinquetes de seguridad (ver dibujo 1, Pos. 3). Después accionar la palanca hacia la posición de descenso (5) manteniendo pulsado el botón para engancho de los trinquetes de seguridad (ver dibujo 2).
- El elevador entra en el diente de parada más cercano.
- Mantener accionando la palanca y el botón hasta que se hayan enganchado todos los cuatro trinquetes de seguridad y el elevador ya no baje.
- Para levantar el elevador de la cremallera de los dientes de parada, accionar la palanca hacia la posición „ascenso“ (3) hasta que los trinquetes esten libres y el elevador puede bajar (o subir).
- Si al enganchar los trinquetes de seguridad los cables se han aflojados o rotos y se ha activado el interruptor de rotura de cable el elevador para y esta fuera de servicio.
- En este caso verificar si la causa ha sido la rotura o el aflojo de los cables.
- En caso de que los cables se hayan aflojados pulsar el botón No. 2 (para hacer puente) (ver dibujo 1) y accionar la palanca hacia la posición de „ascenso“.



!!! Pulsar el botón para hacer puente solamente en caso de que se hayan aflojados los cables. Al pulsar el botón para hacer puente en caso de rotura de cables existe un gran peligro para las personas en la cercanía del elevador y de daños en el elevador y en el vehículo elevado!!!

- Para verificar si se han rotos los cables levantar el elevador 5 cm (pulsar botón para hacer puente y accionar la palanca). Si suben los cuatro lados al mismo tiempo no hay una rotura de cables y se puede seguir usando el elevador normalmente. En cambio, si un lado no se mueve verificar los cables debajo de la pasarela en cuestión.
- En caso de rotura de cables ya no usar el elevador y ponerse en contacto con su servicio al cliente.

6. Instrucciones para el caso de avería

Algunas desfunciones del elevador pueden ser atribuidos a simples defectos. Controlar la instalación basándose en las causas de desperfectos indicadas a continuación.

Si después de la verificación el problema no puede ser resuelto, dirigirse al servicio de asistencia clientes.



Está terminantemente prohibido llevar a cabo reparaciones en forma autónoma de los dispositivos de seguridad del elevador, de los controles y de la instalación eléctrica.

Problema: El elevador ya no baja ni sube!

- Posibles causas:**
- NO esta activado el interruptor principal
 - Defecto de fusibles
 - Corte de corriente (ver bajada de emergencia)
 - Interrupción del suministro de corriente
 - Elevador choca contra un obstáculo
 - Rotura de cables (ya no usar el elevador y ponerse en contacto con el servicio al cliente)

Problema: Elevador no puede ser descendido, pero sube!

- Posibles causas:**
- Los trinquetes de seguridad estan enganchados. Levantar el elevador un poco para desenganchar los trinquetes, después bajar el elevador.

6.1 Bajada de emergencia en caso de corte de corriente

En caso de bajada de tensión o de defecto del electromagneto, la válvula de comando del elevador no puede ser abierta. Por este motivo el elevador no puede ser bajado. En este caso existe la posibilidad de abrir manualmente la válvula de comando y llevar el elevador a la posición más baja, para llevar hasta tierra el vehículo cargado.



En caso de bajado de tensión, la bajada de emergencia puede ser efectuada solamente si los dientes de parada no están trabados. En caso de válvula defectuosa, el elevador puede ser levantado ligeramente apretando el botón „elevación“ para que los dientes de parada puedan destrabarse manualmente.



El descenso de emergencia puede ser ejecutado solamente por personal que haya sido adiestrado para el uso del elevador. Deben seguirse las instrucciones para el “descenso”

- Aflojar y quitar las tapas de los trinquetes de seguridad.
- Los trinquetes de seguridad deben ser retirados, luego fijados y bloqueados con un objeto apropiado, por ejemplo un alambre, para evitar su reengancho en las cremalleras.
- Accionar despacio la palanca hacia la posición de „descenso“. Comienza el proceso de descenso.
- Bajar el elevador hasta la posición más baja. Observar todo el proceso.
- Volver a soltar los trinquetes de seguridad (quitar el objeto de bloqueo).



!!!Los trinquetes de seguridad deben ser soltados después de la bajada de emergencia del elevador para garantizar el funcionamiento seguro del elevador!!!

- Quitar el vehículo del elevador.

7. Mantenimiento

El operador debe someter el elevador a mantenimiento regular a intervalos de tres meses siguiendo el programa indicado a continuación. Si el elevador está continuamente en uso o bien si se encuentra en un ambiente sucio es necesario aumentar la frecuencia de las operaciones de mantenimiento.

Durante las operaciones cotidianas, es necesario observar atentamente el funcionamiento correcto general del elevador. En caso de desperfectos o pérdidas es necesario informar el servicio cliente.

7.1 Programa de mantenimiento

- Limpiar cuidadosamente las astas de los cilindros de elevación de arena y suciedad.
- Limpiar controlar y engrasar todas las partes móviles (como bulones articulados, cojinetes, partes y superficies lisas). (Grasa multiuso).
- Lubricar todos los nipples de engrase. (Grasa multiuso)
- Controlar la función de los dientes de parada con movimientos lentos y engrasar las superficies sujetas a abrasión/frotamiento.
- Verificar el nivel de aceite hidráulico.
- Estado cable portante: en el caso en que haya roturas en el cable, debe sustituirse el cable completo.

- Limpiar el recolector de aceite (por debajo del cilindro).
- Si el elevador está provisto con un revestimiento de aluminio, debe ser sometido a una verificación de control anual (mantenimiento) para controlar que no haya problemas de corrosión bajo el revestimiento, eventualmente retirar el mismo y limpiar el elevador.
- El aceite hidráulico debe ser cambiado por lo menos una vez por año. Para cambiar el aceite bajar el elevador hasta la posición más baja. Vaciar el tanque de aceite y cambiar completamente el contenido. La casa fabricante aconseja un aceite hidráulico de alta calidad con una viscosidad de 32 cst. (por ej. HLP 32 fábrica OEST). La cantidad necesaria de aceite es de aprox. 14 litros.
- Según § 52-3 (VBG14) los, tubos a presión deben ser sustituidos de acuerdo a la necesidad y de todos modos al máximo después de 6 años. (VBG = Instituto de Seguro contra Accidentes de Trabajo).

7.2 Limpieza del elevador

Un entretenimiento regular y profesional sirve para la conservación del valor del elevador. También puede ser la condición para el derecho a la garantía en caso de daños de corrosión.

La mejora protección para el elevador es la eliminación periódica de cualquier suciedad (como arena, polvo, agua, humedad por ventilación insuficiente, cualesquier depósitos agresivos, etc.).

La frecuencia con la que es limpiado el elevador depende entre otro de la frecuencia del uso, de la limpieza del taller, del tratamiento del elevador y del sitio del elevador.

Además, el ensuciamiento del elevador depende de la estación del año, del tiempo y de la ventilación. En condiciones desfavorables puede ser necesario mensualmente o incluso semanalmente la limpieza del elevador.

Para la limpieza del taller o del elevador no usar detergentes agresivos que pueden dañar la pintura y provocar la corrosión. Para prevenir la corrosión retocar aquellos puntos en los que la pintura esté dañada.

8. Control de seguridad

Los controles de seguridad son necesarios para garantizar la seguridad del elevador durante el uso. Es necesario ejecutarlos en los casos siguientes:

1. Antes de la primera puesta en marcha y después de la instalación del elevador.
Usar la ficha "Primer control de seguridad"
2. Después de la primera puesta en marcha, a intervalos regulares de máximo un año
Usar la ficha "Primer control de seguridad"
3. Cada vez que sea cambiado un detalle de fabricación del elevador
Usar la ficha "Control de seguridad extraordinaria"



La primera verificación de seguridad y aquella ordinaria deben ser ejecutadas por un experto. Se aconseja realizar al mismo tiempo un mantenimiento ordinario.



Después de efectuar modificaciones a la estructura (por ej. Modificaciones de la capacidad de carga o de la altura de elevación) y después de reparaciones fundamentales en las partes portantes (por ejemplo trabajos de soldadura) es necesaria una verificación por un experto (verificación extraordinaria de seguridad).

El presente registro de las verificaciones contiene formularios con un programa de controles ya impreso. Utilizar el formulario correspondiente, protocolar el estado del elevador e indicar en forma completa y en todas sus partes el formulario en el presente registro.

9. Instalación y puesta en marcha

9.1 Normas de instalación

- La instalación es confiada a técnicos instruidos por el fabricante o bien por sus revendedores. Si el usuario conoce un mecánico instruido en forma específica, él mismo puede realizar la instalación. La instalación debe ser ejecutada siguiendo las indicaciones para el montaje.
- El elevador de serie no debe ser instalado en ambientes o en zonas de lavado con riesgo de explosión.
- En lo que respecta la alimentación eléctrica debe predisponerse al lado de la construcción 3 ~/ N + PE 400 V, 50 Hz. Las conducciones deben estar protegidas por obra de mampostería. La conexión se encuentra en la columna de comando.
- Para proteger los cables eléctricos, todos los cables pasantes están provistos de aisladores de cables o de flexibles de plástico.

9.2 Instalación y anclaje del elevador

Para el elevador COMBILIFT 4.32 H normalmente no hace falta una fundación especial.

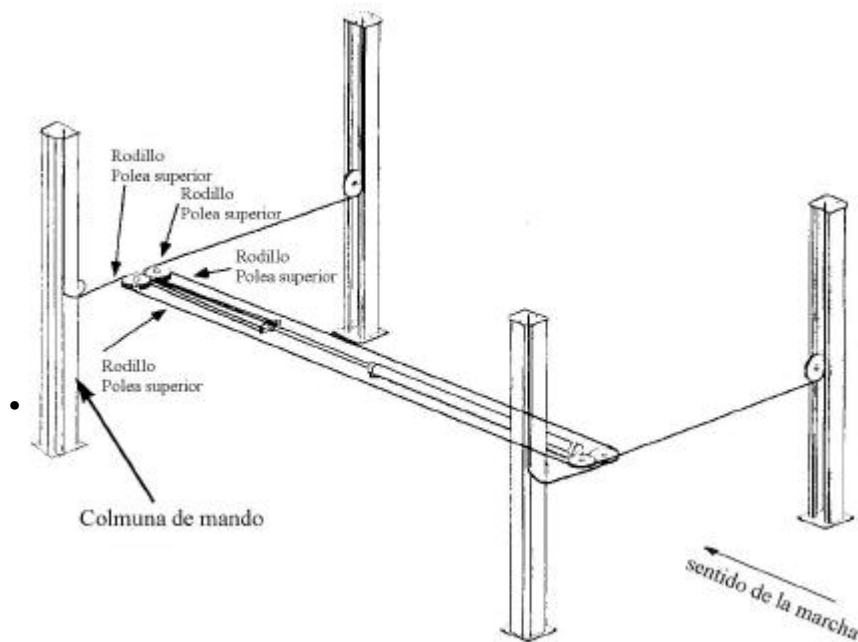
Sin embargo, fijar el elevador en cuatro puntos en el suelo para darle la estabilidad necesaria. Por ello es necesario un pavimento sin armadura con un espesor de 160 mm y una calidad de hormigón de B25. Antes de anclar el elevador verificar si el hormigón alcanza el borde del pavimento. En este caso averiguar el largo de los tornillos según **dibujo 8**.

Si hay un revestimiento como baldosas o laminados sobre el suelo averiguar el espesor de este revestimiento y elegir el largo de los tornillos según **dibujo 9**. En caso de duda efectuar una perforación de prueba e incorporar un tornillo en el suelo. Después apretar el tornillo con un momento de torsión de 50Nm.

El fabricante exige tornillos **LIEBIG tipo B15** u otros tornillos de características similares de un fabricante registrado y autorizado. Tener en cuenta las normas de este otro fabricante.

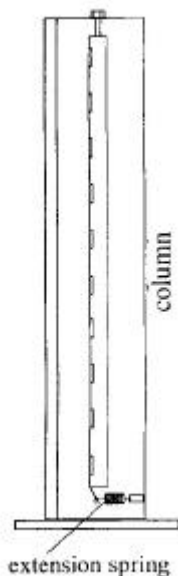
Si no se logra aplicar el momento de torsión necesario o si se crean fisuras en el pavimento, construir una fundación de acuerdo con las directivas de la guía „Plan de fundación“.

En cualquier caso, el elevador debe ser instalado sobre una superficie plana para garantizar un montaje horizontal del equipo completo.

**Dibujo 3:**

- Colocar las pasarelas en el lugar de instalación previsto sobre caballetes de montaje. Prestar atención a la distancia exacta entre las pasarelas (ver ficha técnica).
- Poner los travesaños en la parte anterior y posterior de las pasarelas respectivamente y fijarlos con tornillos.
- Llevar los cables a la posición correcta (atención al largo de los cuatro cables que es diferente). Pasar los cables a través de las poleas de los travesaños (ver dibujo 3).
- Fijar los travesaños en las pasarelas con pernos con talones.
- Conectar la tubería hidráulica.

- Ubicar las columnas al final de las pasarelas con un nivel de albañil y los tornillos de ajuste en la base del elevador. Ajustar la columna de mando y perforar el suelo a través de los cuatro obujeros en la base de las columnas. Quitar el polvo de los obujeros con un aspirador. Atornillar los tornillos ligeramente.
- Fijar la centralita de mando en la columna de mando y conectar las tuberías hidráulicas (ver dibujo 6).
- Llevar los cables portantes por las columnas hasta arriba y colgar y fijarlos en las chapas de recubrimiento de las columnas.
- Colocar las cremalleras / barras en las columnas (ver las posiciones de las columnas y de las cremalleras en el dibujo 6).
- Colocar los resortes de tracción abajo en las cremalleras (ver dibujo 4).
- Apretar bien los tornillos en los travesaños.
- Envasar aprox. 14 litros de aceite hidráulico limpio con una viscosidad de 32 cst.

**Dibujo 4:**

Extension spring: Resorte de tracción
column: Columna

- Hacer la conexión con la red de corriente.
- Levantar el elevador un poco accionando la palanca hacia la posición de „ascenso“ y pulsando el botón para hacer puente (ver dibujo 1).
- Controlar otra vez la posición del elevador y de las columnas. Las irregularidades deben ser corregidas por medio de soportes debajo las columnas. Para evitar cavidades asegurar un contacto continuo entre el suelo y las bases de las columnas utilizando apoyos apropiados.
- Apretar los tornillos con el momento de torsión exigido.
- Quitar los caballetes de montaje y enganchar los trinquetes de seguridad en la cremallera (ver enfancho de los trinquetes de seguridad).
- Regular bien las guías de los travesaños en las columnas, de tal manera que quede un juego de aprox. 4-5 mm entre guías y columnas.

- Colocar las rampas de acceso, las protecciones de pies y el tope de seguridad („roll-off“).
- Regular las plataformas ajustando los cables de seguridad en la parte superior de las columnas gracias a las tuercas reguladores. El elevador ha de ser cuidadosamente nivelado, especialmente si se dedica a alineación, para alcanzar los requisitos de los fabricantes de vehículos.

Con este propósito repasar los siguiente puntos:

- Levantar el elevador hasta la altura de los ojos y anclar los ganchos en las trabas (ver instrucciones de uso).
- Colocar escalas de medida en el exterior de los travesanos para tomar medidas comparativas de diferentes puntos sobre una superficie plana. Utilizar niveles de agua, fotolitos y/u otros aparatos de nivalción.
- Regular las plataformas con los tornillos de los trinquetes en posición exacta.

9.3 Ajuste de las pasarelas

La diferencia estándar entre las dos pasarelas del elevador es de 950 mm. Pero hay la posibilidad de ajustar la pasarela (aquella sin centralita hidráulica por debajo) por +/- 100mm y de variar el ancho entre las pasarelas entre 850 y 1050 mm (ver ficha técnica). Para hacerlo enganchar los trinquetes de seguridad lo que descarga los cables y facilita el ajuste de una pasarela.

- Quitar el vehículo del elevador
- Enganchar los trinquetes de seguridad.
- Quitar la rampa de acceso y el tope de seguridad en la pasarela a ajustar.
- Quitar las tapas en los travesaños.
- Aflojar y quitar los pernos con talones en los travesaños, utilizar eventualmente los caballetes de soporte para la seguridad.
- Desplazar la pasarela de la izquierda hacia el ancho deseado
- Reponer y apretar los pernos de fijación en los travesaños.
- Reponer las tapas y la rampa de acceso y el tope de seguridad (anti-caída).
- Retirar el elevador de los trinquetes de seguridad (ver enganche de los trinquetes de seguridad).
- El elevador vuelve a tener su funcionamiento normal.

9.4 Puesta en marcha



Antes de arrancar deben ser verificadas las normas de seguridad. Utilizar la ficha "Primer control de seguridad."

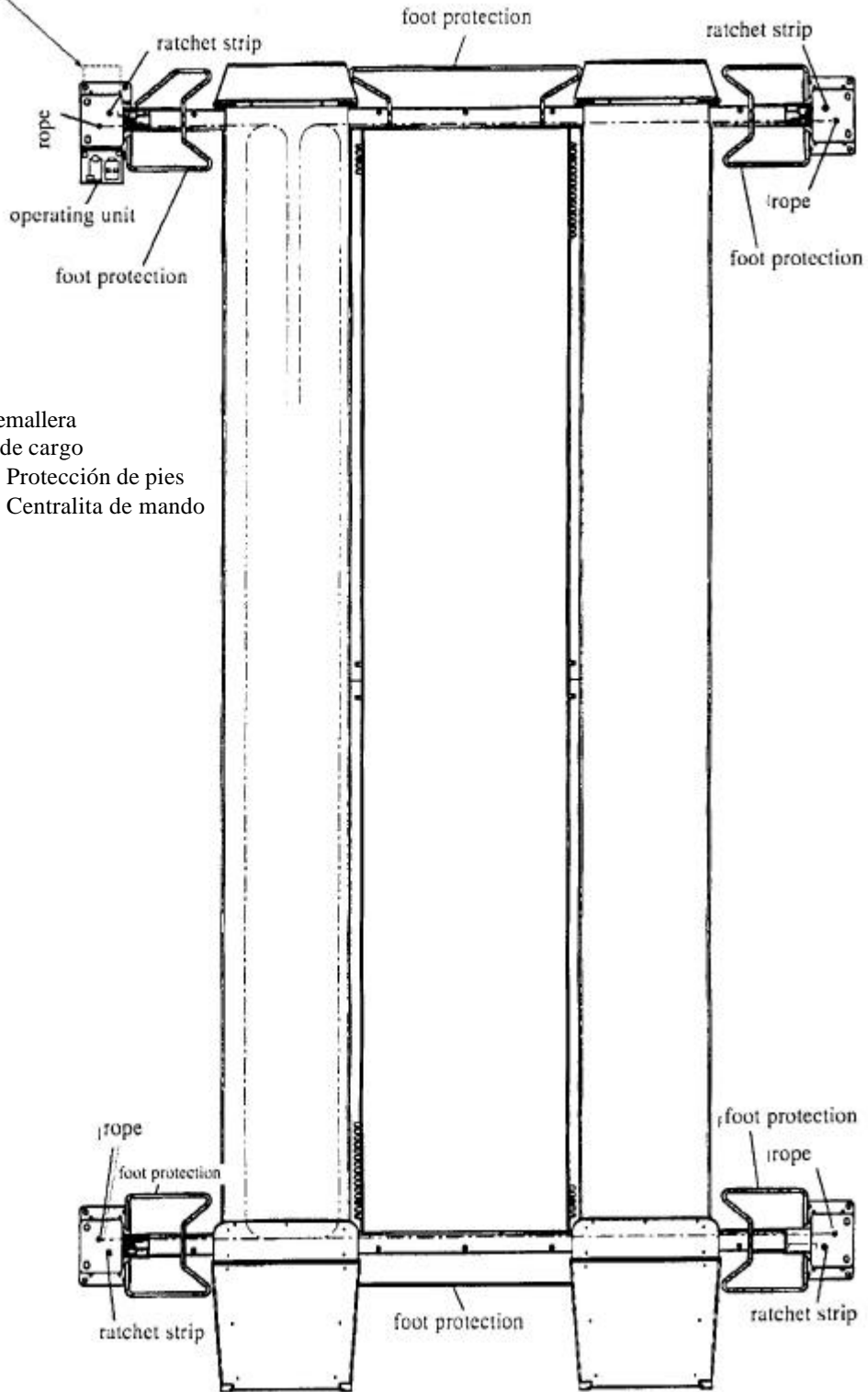
Si la instalación del elevador ha sido realizada por un experto (montador adiestrado para tal finalidad), será él mismo quien efectuará el control de seguridad. Si la instalación es ejecutada por el operador, debe ser encargado un experto para realizar la verificación de seguridad. El experto confirma el funcionamiento correcto del elevador en el protocolo de instalación y otorga el permiso para utilizar el elevador.



Se ruega enviar la ficha de instalación completa al fabricante después de la instalación.

Dibujo 5

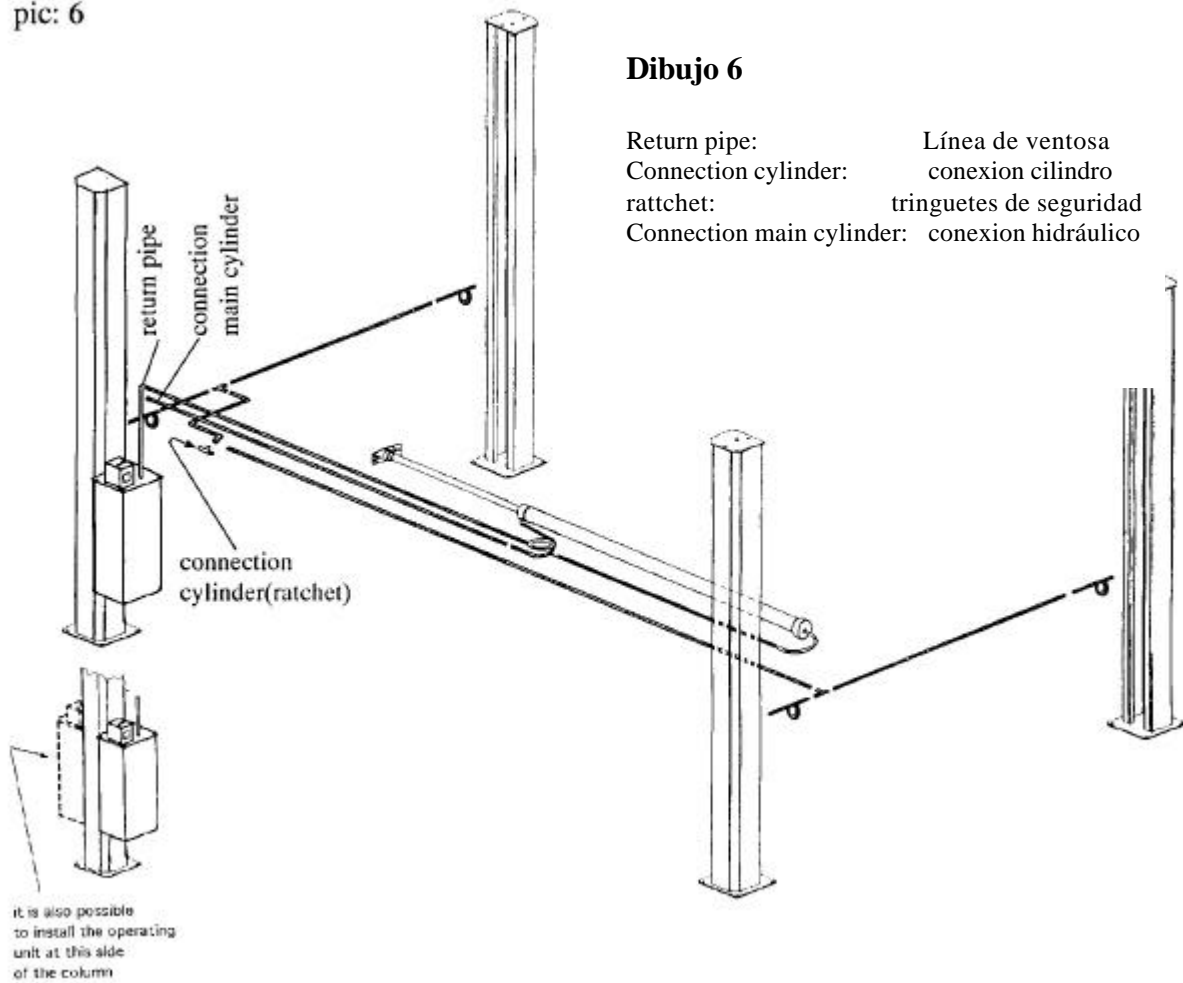
It is also possible
to install the operating
unit at this side
of the column



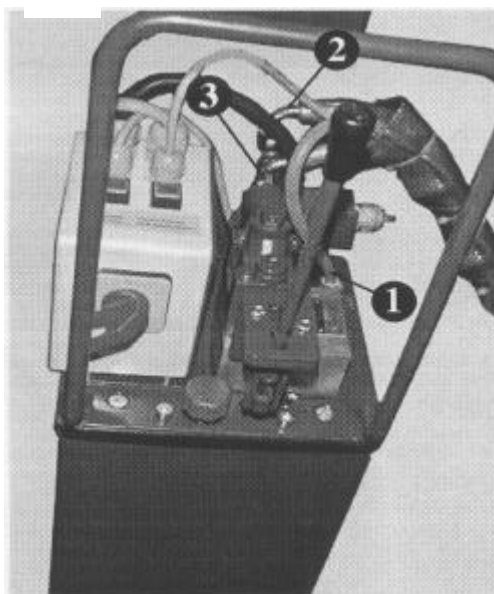
Ratchet strip: Cremallera
rope: Cable de carga
foot protection: Protección de pies
operating unit: Centralita de mando

pic: 6

Dibujo 6



Return pipe:	Línea de ventosa
Connection cylinder:	conexion cilindro
rattchet:	tringuetes de seguridad
Connection main cylinder:	conexion hidráulico



Dibujo 7

Posibilidades de conexión en la centralita de mando

- 1 Línea de ventosa desde el cilindro hasta el tanque
- 2 Conectar la manguera hidráulica de los cilindros de los trinquetes de seguridad con el bloque de aluminio.
- 3 Conectar la manguera hidráulica del cilindro de elevación con la válvula de la palanca a mano.

Fig. 8: Elección de los tornillos - sin revestimiento

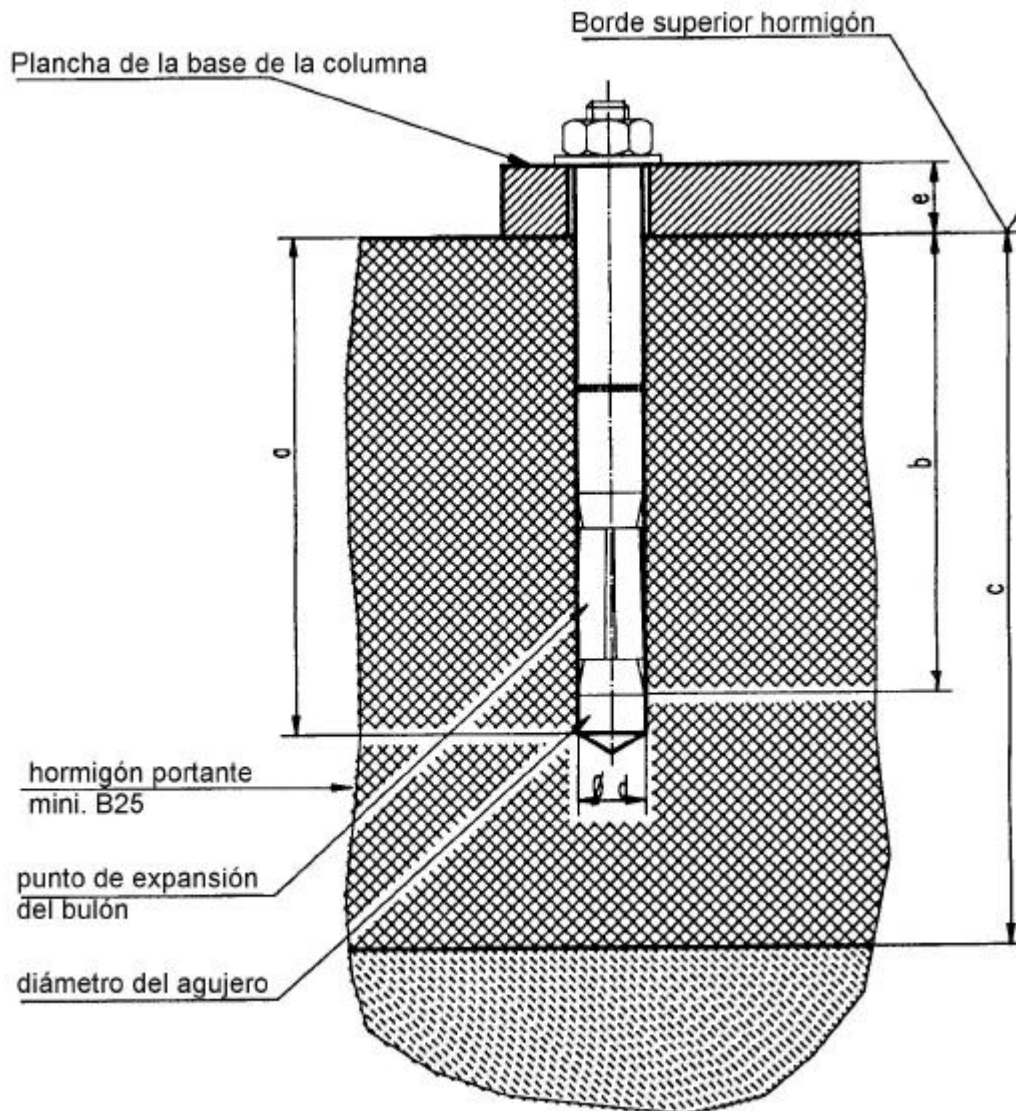


tabla para figura 8

tornillos de seguridad „Liebig“

tipo de tornillo de fijación	B15/75	B15/95
profundidad de instalación a	112	112
profundidad min. de anclaje b	72	72
espesor del cemento c	160	160
diámetro del agujero d	15	15
espesor de plancha metalica e	0-40	40-65
numero de tornillos	16	16
momento de torsion	de acuerdo a las especificaciones del fabricante	

fig 9: elección del largo de los tornillos para instalación sobre superficie embaldosada

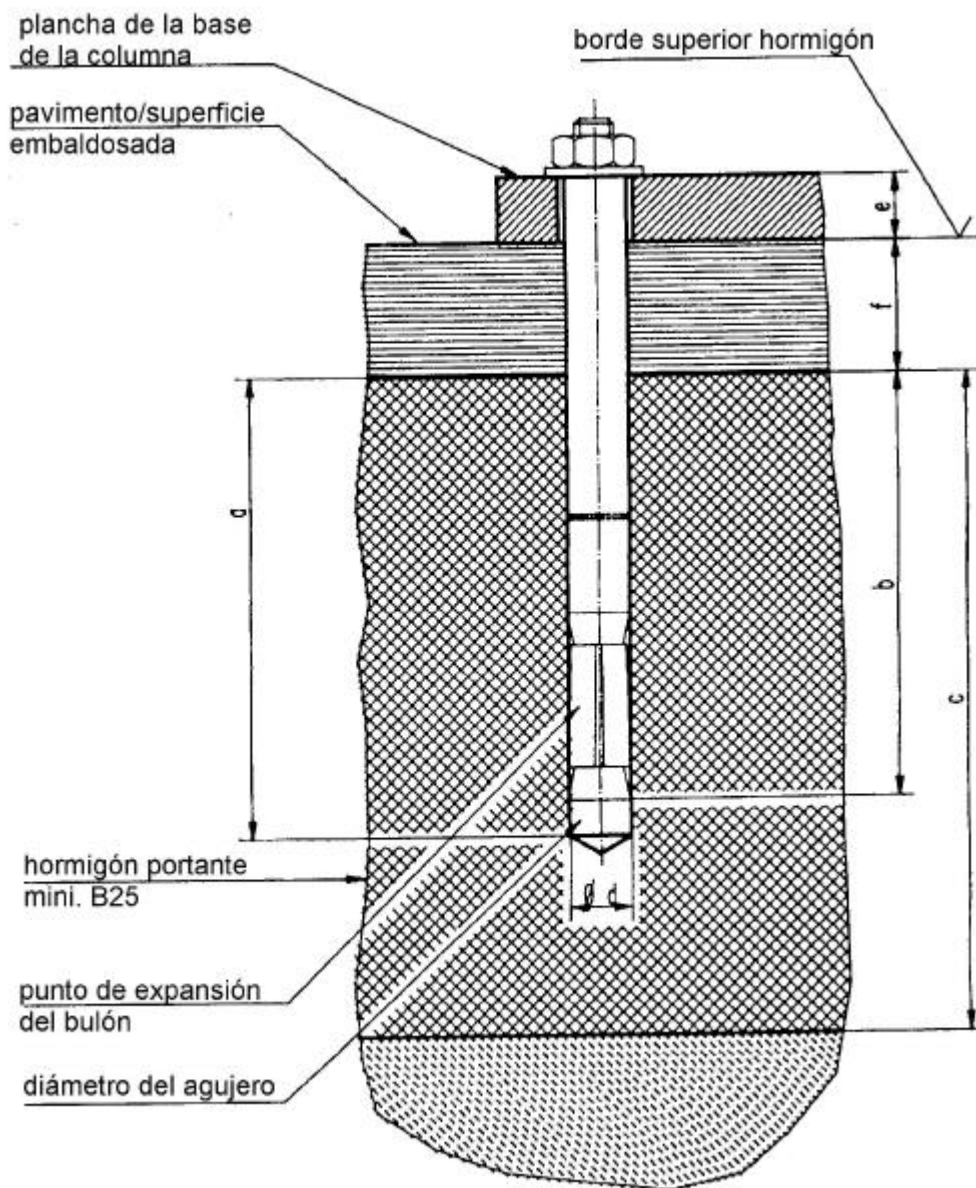
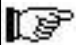


tabla para figura 9

tornillos de seguridad „Liebig“

tipo de tornillo de fijación	B15/70	B15/95	B15/120	B15/145
profundidad de instalación a	112	137	162	187
profundidad min. de anclaje b	72	72	72	72
espesor del cemento c	160	160	160	160
diámetro del agujero d	15	15	15	15
espesor de plancha metalica e	0-40	40-65	65-90	90-115
numero de tornillos	16	16	16	16
momento de torsion	de acuerdo a las especificaciones del fabricante			

Primer control de seguridad

 A completar y dejar en este documento

Clase de control	en Orden	defecto insuficiencia	Verificación	Nota
Placa de identificación.....	<input type="checkbox"/>	<input type="checkbox"/>	<input type="checkbox"/>
Breves instrucciones de uso.....	<input type="checkbox"/>	<input type="checkbox"/>	<input type="checkbox"/>
Instrucciones de uso completas.....	<input type="checkbox"/>	<input type="checkbox"/>	<input type="checkbox"/>
Indicación „Ascenso / Descenso“.....	<input type="checkbox"/>	<input type="checkbox"/>	<input type="checkbox"/>
Interruptor general de bloqueo.....	<input type="checkbox"/>	<input type="checkbox"/>	<input type="checkbox"/>
Seguridad de bulones de articulación.....	<input type="checkbox"/>	<input type="checkbox"/>	<input type="checkbox"/>
Estructura portante (deformaciones, fesuras)....	<input type="checkbox"/>	<input type="checkbox"/>	<input type="checkbox"/>
Apretado de todos tornillos portantes	<input type="checkbox"/>	<input type="checkbox"/>	<input type="checkbox"/>
Estado de la seguridad antideslizamiento.....	<input type="checkbox"/>	<input type="checkbox"/>	<input type="checkbox"/>
Estado de las guías de travesaños.....	<input type="checkbox"/>	<input type="checkbox"/>	<input type="checkbox"/>
Estado de cables portantes y suspensión.....	<input type="checkbox"/>	<input type="checkbox"/>	<input type="checkbox"/>
Estado de los rodillos / poleas de cables.....	<input type="checkbox"/>	<input type="checkbox"/>	<input type="checkbox"/>
Estado de muestreo cable.....	<input type="checkbox"/>	<input type="checkbox"/>	<input type="checkbox"/>
Estado de la superficie de los vástagos de émbolo	<input type="checkbox"/>	<input type="checkbox"/>	<input type="checkbox"/>
Estado de las líneas eléctricas.....	<input type="checkbox"/>	<input type="checkbox"/>	<input type="checkbox"/>
Estado de las tuberías hidráulicas.....	<input type="checkbox"/>	<input type="checkbox"/>	<input type="checkbox"/>
Caudal de aceite hidráulico.....	<input type="checkbox"/>	<input type="checkbox"/>	<input type="checkbox"/>
Caudal de aceite hidráulico.....	<input type="checkbox"/>	<input type="checkbox"/>	<input type="checkbox"/>
Impermeabilidad del sistema hidráulica.....	<input type="checkbox"/>	<input type="checkbox"/>	<input type="checkbox"/>
Func. del interruptor de aflojo de cables.....	<input type="checkbox"/>	<input type="checkbox"/>	<input type="checkbox"/>
Estado del pavimento (fesuras).....	<input type="checkbox"/>	<input type="checkbox"/>	<input type="checkbox"/>
Estado de los trinquetes de seguridad y de la cremallera	<input type="checkbox"/>	<input type="checkbox"/>	<input type="checkbox"/>
Func. de la palanca de mando.....	<input type="checkbox"/>	<input type="checkbox"/>	<input type="checkbox"/>
Estado del elevador en general.....	<input type="checkbox"/>	<input type="checkbox"/>	<input type="checkbox"/>

(Marcar la línea correspondiente, en caso de „verificación“, marcar como agregado a aquella ya presente!)

Control de seguridad ejecutado por:.....

Nombre y domicilio del competente:.....

Resultado del control:

- Arranque no consentido, verificación necesaria
- Arranque posible, reparar el desperfecto antes del
- Ningún desperfecto, Arranque posible

.....
Firma del experto

.....
firma del operador

En caso de reparación de desperfectos:

Desperfectos reparados el:.....
(usar otra ficha para la verificación!)

Firma del operador.....

Control de seguridad regular



A completar y dejar en este documento

Clase de control	en Orden	defecto insuficiencia	Verificación	Nota
Placa de identificación.....	<input type="checkbox"/>	<input type="checkbox"/>	<input type="checkbox"/>
Breves instrucciones de uso.....	<input type="checkbox"/>	<input type="checkbox"/>	<input type="checkbox"/>
Instrucciones de uso completas.....	<input type="checkbox"/>	<input type="checkbox"/>	<input type="checkbox"/>
Indicación „Ascenso / Descenso“.....	<input type="checkbox"/>	<input type="checkbox"/>	<input type="checkbox"/>
Interruptor general de bloqueo.....	<input type="checkbox"/>	<input type="checkbox"/>	<input type="checkbox"/>
Seguridad de bulones de articulación.....	<input type="checkbox"/>	<input type="checkbox"/>	<input type="checkbox"/>
Estructura portante (deformaciones, fesuras)....	<input type="checkbox"/>	<input type="checkbox"/>	<input type="checkbox"/>
Apretado de todos tornillos portantes	<input type="checkbox"/>	<input type="checkbox"/>	<input type="checkbox"/>
Estado de la seguridad antideslizamiento.....	<input type="checkbox"/>	<input type="checkbox"/>	<input type="checkbox"/>
Estado de las guías de travesaños	<input type="checkbox"/>	<input type="checkbox"/>	<input type="checkbox"/>
Estado de cables portantes y suspensión.....	<input type="checkbox"/>	<input type="checkbox"/>	<input type="checkbox"/>
Estado de los rodillos / poleas de cables.....	<input type="checkbox"/>	<input type="checkbox"/>	<input type="checkbox"/>
Estado de muestreo cable.....	<input type="checkbox"/>	<input type="checkbox"/>	<input type="checkbox"/>
Estado de la superficie de los vástagos de émbolo	<input type="checkbox"/>	<input type="checkbox"/>	<input type="checkbox"/>
Estado de las líneas eléctricas.....	<input type="checkbox"/>	<input type="checkbox"/>	<input type="checkbox"/>
Estado de las tuberías hidráulicas.....	<input type="checkbox"/>	<input type="checkbox"/>	<input type="checkbox"/>
Caudal de aceite hidráulico.....	<input type="checkbox"/>	<input type="checkbox"/>	<input type="checkbox"/>
Caudal de aceite hidráulico.....	<input type="checkbox"/>	<input type="checkbox"/>	<input type="checkbox"/>
Impermeabilidad del sistema hidráulica.....	<input type="checkbox"/>	<input type="checkbox"/>	<input type="checkbox"/>
Func. del interruptor de aflojo de cables.....	<input type="checkbox"/>	<input type="checkbox"/>	<input type="checkbox"/>
Estado del pavimento (fesuras).....	<input type="checkbox"/>	<input type="checkbox"/>	<input type="checkbox"/>
Estado de los trinquetes de seguridad y de la cremallera	<input type="checkbox"/>	<input type="checkbox"/>	<input type="checkbox"/>
Func. de la palanca de mando.....	<input type="checkbox"/>	<input type="checkbox"/>	<input type="checkbox"/>
Estado del elevador en general.....	<input type="checkbox"/>	<input type="checkbox"/>	<input type="checkbox"/>

(Marcar la línea correspondiente, en caso de „verificación“, marcar como agregado a aquella ya presente!)

Control de seguridad ejecutado por:.....

Nombre y domicilio del competente:.....

Resultado del control:

- Arranque no consentido, verificación necesaria
- Arranque posible, reparar el desperfecto antes del
- Ningún desperfecto, Arranque posible

.....
Firma del experto

.....
firma del operador

En caso de reparación de desperfectos:

Desperfectos reparados el:.....
(usar otra ficha para la verificación!)

Firma del operador.....

Control de seguridad regular



A completar y dejar en este documento

Clase de control	en Orden	defecto insuficiencia	Verificación	Nota
Placa de identificación.....	<input type="checkbox"/>	<input type="checkbox"/>	<input type="checkbox"/>
Breves instrucciones de uso.....	<input type="checkbox"/>	<input type="checkbox"/>	<input type="checkbox"/>
Instrucciones de uso completas.....	<input type="checkbox"/>	<input type="checkbox"/>	<input type="checkbox"/>
Indicación „Ascenso / Descenso“.....	<input type="checkbox"/>	<input type="checkbox"/>	<input type="checkbox"/>
Interruptor general de bloqueo.....	<input type="checkbox"/>	<input type="checkbox"/>	<input type="checkbox"/>
Seguridad de bulones de articulación.....	<input type="checkbox"/>	<input type="checkbox"/>	<input type="checkbox"/>
Estructura portante (deformaciones, fesuras)....	<input type="checkbox"/>	<input type="checkbox"/>	<input type="checkbox"/>
Apretado de todos tornillos portantes	<input type="checkbox"/>	<input type="checkbox"/>	<input type="checkbox"/>
Estado de la seguridad antideslizamiento.....	<input type="checkbox"/>	<input type="checkbox"/>	<input type="checkbox"/>
Estado de las guías de travesaños	<input type="checkbox"/>	<input type="checkbox"/>	<input type="checkbox"/>
Estado de cables portantes y suspensión.....	<input type="checkbox"/>	<input type="checkbox"/>	<input type="checkbox"/>
Estado de los rodillos / poleas de cables.....	<input type="checkbox"/>	<input type="checkbox"/>	<input type="checkbox"/>
Estado de muestreo cable.....	<input type="checkbox"/>	<input type="checkbox"/>	<input type="checkbox"/>
Estado de la superficie de los vástagos de émbolo	<input type="checkbox"/>	<input type="checkbox"/>	<input type="checkbox"/>
Estado de las líneas eléctricas.....	<input type="checkbox"/>	<input type="checkbox"/>	<input type="checkbox"/>
Estado de las tuberías hidráulicas.....	<input type="checkbox"/>	<input type="checkbox"/>	<input type="checkbox"/>
Caudal de aceite hidráulico.....	<input type="checkbox"/>	<input type="checkbox"/>	<input type="checkbox"/>
Caudal de aceite hidráulico.....	<input type="checkbox"/>	<input type="checkbox"/>	<input type="checkbox"/>
Impermeabilidad del sistema hidráulica.....	<input type="checkbox"/>	<input type="checkbox"/>	<input type="checkbox"/>
Func. del interruptor de aflojo de cables.....	<input type="checkbox"/>	<input type="checkbox"/>	<input type="checkbox"/>
Estado del pavimento (fesuras).....	<input type="checkbox"/>	<input type="checkbox"/>	<input type="checkbox"/>
Estado de los trinquetes de seguridad y de la cremallera	<input type="checkbox"/>	<input type="checkbox"/>	<input type="checkbox"/>
Func. de la palanca de mando.....	<input type="checkbox"/>	<input type="checkbox"/>	<input type="checkbox"/>
Estado del elevador en general.....	<input type="checkbox"/>	<input type="checkbox"/>	<input type="checkbox"/>

(Marcar la línea correspondiente, en caso de „verificación“, marcar como agregado a aquella ya presente!)

Control de seguridad ejecutado por:.....

Nombre y domicilio del competente:.....

Resultado del control:

- Arranque no consentido, verificación necesaria
- Arranque posible, reparar el desperfecto antes del
- Ningún desperfecto, Arranque posible

.....
Firma del experto

.....
firma del operador

En caso de reparación de desperfectos:

Desperfectos reparados el:.....
(usar otra ficha para la verificación!)

Firma del operador.....

Control de seguridad regular



A completar y dejar en este documento

Clase de control	en Orden	defecto insuficiencia	Verificación	Nota
Placa de identificación.....	<input type="checkbox"/>	<input type="checkbox"/>	<input type="checkbox"/>
Breves instrucciones de uso.....	<input type="checkbox"/>	<input type="checkbox"/>	<input type="checkbox"/>
Instrucciones de uso completas.....	<input type="checkbox"/>	<input type="checkbox"/>	<input type="checkbox"/>
Indicación „Ascenso / Descenso“.....	<input type="checkbox"/>	<input type="checkbox"/>	<input type="checkbox"/>
Interruptor general de bloqueo.....	<input type="checkbox"/>	<input type="checkbox"/>	<input type="checkbox"/>
Seguridad de bulones de articulación.....	<input type="checkbox"/>	<input type="checkbox"/>	<input type="checkbox"/>
Estructura portante (deformaciones, fesuras)....	<input type="checkbox"/>	<input type="checkbox"/>	<input type="checkbox"/>
Apretado de todos tornillos portantes	<input type="checkbox"/>	<input type="checkbox"/>	<input type="checkbox"/>
Estado de la seguridad antideslizamiento.....	<input type="checkbox"/>	<input type="checkbox"/>	<input type="checkbox"/>
Estado de las guías de travesaños	<input type="checkbox"/>	<input type="checkbox"/>	<input type="checkbox"/>
Estado de cables portantes y suspensión.....	<input type="checkbox"/>	<input type="checkbox"/>	<input type="checkbox"/>
Estado de los rodillos / poleas de cables.....	<input type="checkbox"/>	<input type="checkbox"/>	<input type="checkbox"/>
Estado de muestreo cable.....	<input type="checkbox"/>	<input type="checkbox"/>	<input type="checkbox"/>
Estado de la superficie de los vástagos de émbolo	<input type="checkbox"/>	<input type="checkbox"/>	<input type="checkbox"/>
Estado de las líneas eléctricas.....	<input type="checkbox"/>	<input type="checkbox"/>	<input type="checkbox"/>
Estado de las tuberías hidráulicas.....	<input type="checkbox"/>	<input type="checkbox"/>	<input type="checkbox"/>
Caudal de aceite hidráulico.....	<input type="checkbox"/>	<input type="checkbox"/>	<input type="checkbox"/>
Caudal de aceite hidráulico.....	<input type="checkbox"/>	<input type="checkbox"/>	<input type="checkbox"/>
Impermeabilidad del sistema hidráulica.....	<input type="checkbox"/>	<input type="checkbox"/>	<input type="checkbox"/>
Func. del interruptor de aflojo de cables.....	<input type="checkbox"/>	<input type="checkbox"/>	<input type="checkbox"/>
Estado del pavimento (fesuras).....	<input type="checkbox"/>	<input type="checkbox"/>	<input type="checkbox"/>
Estado de los trinquetes de seguridad y de la cremallera	<input type="checkbox"/>	<input type="checkbox"/>	<input type="checkbox"/>
Func. de la palanca de mando.....	<input type="checkbox"/>	<input type="checkbox"/>	<input type="checkbox"/>
Estado del elevador en general.....	<input type="checkbox"/>	<input type="checkbox"/>	<input type="checkbox"/>

(Marcar la línea correspondiente, en caso de „verificación“, marcar como agregado a aquella ya presente!)

Control de seguridad ejecutado por:.....

Nombre y domicilio del competente:.....

Resultado del control:

- Arranque no consentido, verificación necesaria
- Arranque posible, reparar el desperfecto antes del
- Ningún desperfecto, Arranque posible

.....
Firma del experto
firma del operador

En caso de reparación de desperfectos:

Desperfectos reparados el:..... Firma del operador.....

(usar otra ficha para la verificación!)

Control de seguridad regular



A completar y dejar en este documento

Clase de control	en Orden	defecto insuficiencia	Verificación	Nota
Placa de identificación.....	<input type="checkbox"/>	<input type="checkbox"/>	<input type="checkbox"/>
Breves instrucciones de uso.....	<input type="checkbox"/>	<input type="checkbox"/>	<input type="checkbox"/>
Instrucciones de uso completas.....	<input type="checkbox"/>	<input type="checkbox"/>	<input type="checkbox"/>
Indicación „Ascenso / Descenso“.....	<input type="checkbox"/>	<input type="checkbox"/>	<input type="checkbox"/>
Interruptor general de bloqueo.....	<input type="checkbox"/>	<input type="checkbox"/>	<input type="checkbox"/>
Seguridad de bulones de articulación.....	<input type="checkbox"/>	<input type="checkbox"/>	<input type="checkbox"/>
Estructura portante (deformaciones, fesuras)....	<input type="checkbox"/>	<input type="checkbox"/>	<input type="checkbox"/>
Apretado de todos tornillos portantes	<input type="checkbox"/>	<input type="checkbox"/>	<input type="checkbox"/>
Estado de la seguridad antideslizamiento.....	<input type="checkbox"/>	<input type="checkbox"/>	<input type="checkbox"/>
Estado de las guías de travesaños	<input type="checkbox"/>	<input type="checkbox"/>	<input type="checkbox"/>
Estado de cables portantes y suspensión.....	<input type="checkbox"/>	<input type="checkbox"/>	<input type="checkbox"/>
Estado de los rodillos / poleas de cables.....	<input type="checkbox"/>	<input type="checkbox"/>	<input type="checkbox"/>
Estado de muestreo cable.....	<input type="checkbox"/>	<input type="checkbox"/>	<input type="checkbox"/>
Estado de la superficie de los vástagos de émbolo	<input type="checkbox"/>	<input type="checkbox"/>	<input type="checkbox"/>
Estado de las líneas eléctricas.....	<input type="checkbox"/>	<input type="checkbox"/>	<input type="checkbox"/>
Estado de las tuberías hidráulicas.....	<input type="checkbox"/>	<input type="checkbox"/>	<input type="checkbox"/>
Caudal de aceite hidráulico.....	<input type="checkbox"/>	<input type="checkbox"/>	<input type="checkbox"/>
Caudal de aceite hidráulico.....	<input type="checkbox"/>	<input type="checkbox"/>	<input type="checkbox"/>
Impermeabilidad del sistema hidráulica.....	<input type="checkbox"/>	<input type="checkbox"/>	<input type="checkbox"/>
Func. del interruptor de aflojo de cables.....	<input type="checkbox"/>	<input type="checkbox"/>	<input type="checkbox"/>
Estado del pavimento (fesuras).....	<input type="checkbox"/>	<input type="checkbox"/>	<input type="checkbox"/>
Estado de los trinquetes de seguridad y de la cremallera	<input type="checkbox"/>	<input type="checkbox"/>	<input type="checkbox"/>
Func. de la palanca de mando.....	<input type="checkbox"/>	<input type="checkbox"/>	<input type="checkbox"/>
Estado del elevador en general.....	<input type="checkbox"/>	<input type="checkbox"/>	<input type="checkbox"/>

(Marcar la línea correspondiente, en caso de „verificación“, marcar como agregado a aquella ya presente!)

Control de seguridad ejecutado por:.....

Nombre y domicilio del competente:.....

Resultado del control:

- Arranque no consentido, verificación necesaria
- Arranque posible, reparar el desperfecto antes del
- Ningún desperfecto, Arranque posible

.....
Firma del experto

.....
firma del operador

En caso de reparación de desperfectos:

Desperfectos reparados el:.....
(usar otra ficha para la verificación!)

Firma del operador.....

Control de seguridad regular



A completar y dejar en este documento

Clase de control	en Orden	defecto insuficiencia	Verificación	Nota
Placa de identificación.....	<input type="checkbox"/>	<input type="checkbox"/>	<input type="checkbox"/>
Breves instrucciones de uso.....	<input type="checkbox"/>	<input type="checkbox"/>	<input type="checkbox"/>
Instrucciones de uso completas.....	<input type="checkbox"/>	<input type="checkbox"/>	<input type="checkbox"/>
Indicación „Ascenso / Descenso“.....	<input type="checkbox"/>	<input type="checkbox"/>	<input type="checkbox"/>
Interruptor general de bloqueo.....	<input type="checkbox"/>	<input type="checkbox"/>	<input type="checkbox"/>
Seguridad de bulones de articulación.....	<input type="checkbox"/>	<input type="checkbox"/>	<input type="checkbox"/>
Estructura portante (deformaciones, fesuras)....	<input type="checkbox"/>	<input type="checkbox"/>	<input type="checkbox"/>
Apretado de todos tornillos portantes	<input type="checkbox"/>	<input type="checkbox"/>	<input type="checkbox"/>
Estado de la seguridad antideslizamiento.....	<input type="checkbox"/>	<input type="checkbox"/>	<input type="checkbox"/>
Estado de las guías de travesaños	<input type="checkbox"/>	<input type="checkbox"/>	<input type="checkbox"/>
Estado de cables portantes y suspensión.....	<input type="checkbox"/>	<input type="checkbox"/>	<input type="checkbox"/>
Estado de los rodillos / poleas de cables.....	<input type="checkbox"/>	<input type="checkbox"/>	<input type="checkbox"/>
Estado de muestreo cable.....	<input type="checkbox"/>	<input type="checkbox"/>	<input type="checkbox"/>
Estado de la superficie de los vástagos de émbolo	<input type="checkbox"/>	<input type="checkbox"/>	<input type="checkbox"/>
Estado de las líneas eléctricas.....	<input type="checkbox"/>	<input type="checkbox"/>	<input type="checkbox"/>
Estado de las tuberías hidráulicas.....	<input type="checkbox"/>	<input type="checkbox"/>	<input type="checkbox"/>
Caudal de aceite hidráulico.....	<input type="checkbox"/>	<input type="checkbox"/>	<input type="checkbox"/>
Caudal de aceite hidráulico.....	<input type="checkbox"/>	<input type="checkbox"/>	<input type="checkbox"/>
Impermeabilidad del sistema hidráulica.....	<input type="checkbox"/>	<input type="checkbox"/>	<input type="checkbox"/>
Func. del interruptor de aflojo de cables.....	<input type="checkbox"/>	<input type="checkbox"/>	<input type="checkbox"/>
Estado del pavimento (fesuras).....	<input type="checkbox"/>	<input type="checkbox"/>	<input type="checkbox"/>
Estado de los trinquetes de seguridad y de la cremallera	<input type="checkbox"/>	<input type="checkbox"/>	<input type="checkbox"/>
Func. de la palanca de mando.....	<input type="checkbox"/>	<input type="checkbox"/>	<input type="checkbox"/>
Estado del elevador en general.....	<input type="checkbox"/>	<input type="checkbox"/>	<input type="checkbox"/>

(Marcar la línea correspondiente, en caso de „verificación“, marcar como agregado a aquella ya presente!)

Control de seguridad ejecutado por:.....

Nombre y domicilio del competente:.....

Resultado del control:

- Arranque no consentido, verificación necesaria
- Arranque posible, reparar el desperfecto antes del
- Ningún desperfecto, Arranque posible

.....
Firma del experto

.....
firma del operador

En caso de reparación de desperfectos:

Desperfectos reparados el:.....
(usar otra ficha para la verificación!)

Firma del operador.....

Control de seguridad regular



A completar y dejar en este documento

Clase de control	en Orden	defecto insuficiencia	Verificación	Nota
Placa de identificación.....	<input type="checkbox"/>	<input type="checkbox"/>	<input type="checkbox"/>
Breves instrucciones de uso.....	<input type="checkbox"/>	<input type="checkbox"/>	<input type="checkbox"/>
Instrucciones de uso completas.....	<input type="checkbox"/>	<input type="checkbox"/>	<input type="checkbox"/>
Indicación „Ascenso / Descenso“.....	<input type="checkbox"/>	<input type="checkbox"/>	<input type="checkbox"/>
Interruptor general de bloqueo.....	<input type="checkbox"/>	<input type="checkbox"/>	<input type="checkbox"/>
Seguridad de bulones de articulación.....	<input type="checkbox"/>	<input type="checkbox"/>	<input type="checkbox"/>
Estructura portante (deformaciones, fesuras)....	<input type="checkbox"/>	<input type="checkbox"/>	<input type="checkbox"/>
Apretado de todos tornillos portantes	<input type="checkbox"/>	<input type="checkbox"/>	<input type="checkbox"/>
Estado de la seguridad antideslizamiento.....	<input type="checkbox"/>	<input type="checkbox"/>	<input type="checkbox"/>
Estado de las guías de travesaños	<input type="checkbox"/>	<input type="checkbox"/>	<input type="checkbox"/>
Estado de cables portantes y suspensión.....	<input type="checkbox"/>	<input type="checkbox"/>	<input type="checkbox"/>
Estado de los rodillos / poleas de cables.....	<input type="checkbox"/>	<input type="checkbox"/>	<input type="checkbox"/>
Estado de muestreo cable.....	<input type="checkbox"/>	<input type="checkbox"/>	<input type="checkbox"/>
Estado de la superficie de los vástagos de émbolo	<input type="checkbox"/>	<input type="checkbox"/>	<input type="checkbox"/>
Estado de las líneas eléctricas.....	<input type="checkbox"/>	<input type="checkbox"/>	<input type="checkbox"/>
Estado de las tuberías hidráulicas.....	<input type="checkbox"/>	<input type="checkbox"/>	<input type="checkbox"/>
Caudal de aceite hidráulico.....	<input type="checkbox"/>	<input type="checkbox"/>	<input type="checkbox"/>
Caudal de aceite hidráulico.....	<input type="checkbox"/>	<input type="checkbox"/>	<input type="checkbox"/>
Impermeabilidad del sistema hidráulica.....	<input type="checkbox"/>	<input type="checkbox"/>	<input type="checkbox"/>
Func. del interruptor de aflojo de cables.....	<input type="checkbox"/>	<input type="checkbox"/>	<input type="checkbox"/>
Estado del pavimento (fesuras).....	<input type="checkbox"/>	<input type="checkbox"/>	<input type="checkbox"/>
Estado de los trinquetes de seguridad y de la cremallera	<input type="checkbox"/>	<input type="checkbox"/>	<input type="checkbox"/>
Func. de la palanca de mando.....	<input type="checkbox"/>	<input type="checkbox"/>	<input type="checkbox"/>
Estado del elevador en general.....	<input type="checkbox"/>	<input type="checkbox"/>	<input type="checkbox"/>

(Marcar la línea correspondiente, en caso de „verificación“, marcar como agregado a aquella ya presente!)

Control de seguridad ejecutado por:.....

Nombre y domicilio del competente:.....

Resultado del control:

- Arranque no consentido, verificación necesaria
- Arranque posible, reparar el desperfecto antes del
- Ningún desperfecto, Arranque posible

.....
Firma del experto

.....
firma del operador

En caso de reparación de desperfectos:

Desperfectos reparados el:.....
(usar otra ficha para la verificación!)

Firma del operador.....

Control de seguridad regular



A completar y dejar en este documento

Clase de control	en Orden	defecto insuficiencia	Verificación	Nota
Placa de identificación.....	<input type="checkbox"/>	<input type="checkbox"/>	<input type="checkbox"/>
Breves instrucciones de uso.....	<input type="checkbox"/>	<input type="checkbox"/>	<input type="checkbox"/>
Instrucciones de uso completas.....	<input type="checkbox"/>	<input type="checkbox"/>	<input type="checkbox"/>
Indicación „Ascenso / Descenso“.....	<input type="checkbox"/>	<input type="checkbox"/>	<input type="checkbox"/>
Interruptor general de bloqueo.....	<input type="checkbox"/>	<input type="checkbox"/>	<input type="checkbox"/>
Seguridad de bulones de articulación.....	<input type="checkbox"/>	<input type="checkbox"/>	<input type="checkbox"/>
Estructura portante (deformaciones, fesuras)....	<input type="checkbox"/>	<input type="checkbox"/>	<input type="checkbox"/>
Apretado de todos tornillos portantes	<input type="checkbox"/>	<input type="checkbox"/>	<input type="checkbox"/>
Estado de la seguridad antideslizamiento.....	<input type="checkbox"/>	<input type="checkbox"/>	<input type="checkbox"/>
Estado de las guías de travesaños	<input type="checkbox"/>	<input type="checkbox"/>	<input type="checkbox"/>
Estado de cables portantes y suspensión.....	<input type="checkbox"/>	<input type="checkbox"/>	<input type="checkbox"/>
Estado de los rodillos / poleas de cables.....	<input type="checkbox"/>	<input type="checkbox"/>	<input type="checkbox"/>
Estado de muestreo cable.....	<input type="checkbox"/>	<input type="checkbox"/>	<input type="checkbox"/>
Estado de la superficie de los vástagos de émbolo	<input type="checkbox"/>	<input type="checkbox"/>	<input type="checkbox"/>
Estado de las líneas eléctricas.....	<input type="checkbox"/>	<input type="checkbox"/>	<input type="checkbox"/>
Estado de las tuberías hidráulicas.....	<input type="checkbox"/>	<input type="checkbox"/>	<input type="checkbox"/>
Caudal de aceite hidráulico.....	<input type="checkbox"/>	<input type="checkbox"/>	<input type="checkbox"/>
Caudal de aceite hidráulico.....	<input type="checkbox"/>	<input type="checkbox"/>	<input type="checkbox"/>
Impermeabilidad del sistema hidráulica.....	<input type="checkbox"/>	<input type="checkbox"/>	<input type="checkbox"/>
Func. del interruptor de aflojo de cables.....	<input type="checkbox"/>	<input type="checkbox"/>	<input type="checkbox"/>
Estado del pavimento (fesuras).....	<input type="checkbox"/>	<input type="checkbox"/>	<input type="checkbox"/>
Estado de los trinquetes de seguridad y de la cremallera	<input type="checkbox"/>	<input type="checkbox"/>	<input type="checkbox"/>
Func. de la palanca de mando.....	<input type="checkbox"/>	<input type="checkbox"/>	<input type="checkbox"/>
Estado del elevador en general.....	<input type="checkbox"/>	<input type="checkbox"/>	<input type="checkbox"/>

(Marcar la línea correspondiente, en caso de „verificación“, marcar como agregado a aquella ya presente!)

Control de seguridad ejecutado por:.....

Nombre y domicilio del competente:.....

Resultado del control:

- Arranque no consentido, verificación necesaria
- Arranque posible, reparar el desperfecto antes del
- Ningún desperfecto, Arranque posible

.....
Firma del experto

.....
firma del operador

En caso de reparación de desperfectos:

Desperfectos reparados el:.....
(usar otra ficha para la verificación!)

Firma del operador.....

Control de seguridad regular



A completar y dejar en este documento

Clase de control	en Orden	defecto insuficiencia	Verificación	Nota
Placa de identificación.....	<input type="checkbox"/>	<input type="checkbox"/>	<input type="checkbox"/>
Breves instrucciones de uso.....	<input type="checkbox"/>	<input type="checkbox"/>	<input type="checkbox"/>
Instrucciones de uso completas.....	<input type="checkbox"/>	<input type="checkbox"/>	<input type="checkbox"/>
Indicación „Ascenso / Descenso“.....	<input type="checkbox"/>	<input type="checkbox"/>	<input type="checkbox"/>
Interruptor general de bloqueo.....	<input type="checkbox"/>	<input type="checkbox"/>	<input type="checkbox"/>
Seguridad de bulones de articulación.....	<input type="checkbox"/>	<input type="checkbox"/>	<input type="checkbox"/>
Estructura portante (deformaciones, fesuras)....	<input type="checkbox"/>	<input type="checkbox"/>	<input type="checkbox"/>
Apretado de todos tornillos portantes	<input type="checkbox"/>	<input type="checkbox"/>	<input type="checkbox"/>
Estado de la seguridad antideslizamiento.....	<input type="checkbox"/>	<input type="checkbox"/>	<input type="checkbox"/>
Estado de las guías de travesaños	<input type="checkbox"/>	<input type="checkbox"/>	<input type="checkbox"/>
Estado de cables portantes y suspensión.....	<input type="checkbox"/>	<input type="checkbox"/>	<input type="checkbox"/>
Estado de los rodillos / poleas de cables.....	<input type="checkbox"/>	<input type="checkbox"/>	<input type="checkbox"/>
Estado de muestreo cable.....	<input type="checkbox"/>	<input type="checkbox"/>	<input type="checkbox"/>
Estado de la superficie de los vástagos de émbolo	<input type="checkbox"/>	<input type="checkbox"/>	<input type="checkbox"/>
Estado de las líneas eléctricas.....	<input type="checkbox"/>	<input type="checkbox"/>	<input type="checkbox"/>
Estado de las tuberías hidráulicas.....	<input type="checkbox"/>	<input type="checkbox"/>	<input type="checkbox"/>
Caudal de aceite hidráulico.....	<input type="checkbox"/>	<input type="checkbox"/>	<input type="checkbox"/>
Caudal de aceite hidráulico.....	<input type="checkbox"/>	<input type="checkbox"/>	<input type="checkbox"/>
Impermeabilidad del sistema hidráulica.....	<input type="checkbox"/>	<input type="checkbox"/>	<input type="checkbox"/>
Func. del interruptor de aflojo de cables.....	<input type="checkbox"/>	<input type="checkbox"/>	<input type="checkbox"/>
Estado del pavimento (fesuras).....	<input type="checkbox"/>	<input type="checkbox"/>	<input type="checkbox"/>
Estado de los trinquetes de seguridad y de la cremallera	<input type="checkbox"/>	<input type="checkbox"/>	<input type="checkbox"/>
Func. de la palanca de mando.....	<input type="checkbox"/>	<input type="checkbox"/>	<input type="checkbox"/>
Estado del elevador en general.....	<input type="checkbox"/>	<input type="checkbox"/>	<input type="checkbox"/>

(Marcar la línea correspondiente, en caso de „verificación“, marcar como agregado a aquella ya presente!)

Control de seguridad ejecutado por:.....

Nombre y domicilio del competente:.....

Resultado del control:

- Arranque no consentido, verificación necesaria
- Arranque posible, reparar el desperfecto antes del
- Ningún desperfecto, Arranque posible

.....
Firma del experto

.....
firma del operador

En caso de reparación de desperfectos:

Desperfectos reparados el:.....
(usar otra ficha para la verificación!) Firma del operador.....

Control de seguridad extraordinario



A completar y dejar en este documento

Clase de control	en Orden	defecto insuficiencia	Verificación	Nota
Placa de identificación.....	<input type="checkbox"/>	<input type="checkbox"/>	<input type="checkbox"/>
Breves instrucciones de uso.....	<input type="checkbox"/>	<input type="checkbox"/>	<input type="checkbox"/>
Instrucciones de uso completas.....	<input type="checkbox"/>	<input type="checkbox"/>	<input type="checkbox"/>
Indicación „Ascenso / Descenso“.....	<input type="checkbox"/>	<input type="checkbox"/>	<input type="checkbox"/>
Interruptor general de bloqueo.....	<input type="checkbox"/>	<input type="checkbox"/>	<input type="checkbox"/>
Seguridad de bulones de articulación.....	<input type="checkbox"/>	<input type="checkbox"/>	<input type="checkbox"/>
Estructura portante (deformaciones, fesuras)....	<input type="checkbox"/>	<input type="checkbox"/>	<input type="checkbox"/>
Apretado de todos tornillos portantes	<input type="checkbox"/>	<input type="checkbox"/>	<input type="checkbox"/>
Estado de la seguridad antideslizamiento.....	<input type="checkbox"/>	<input type="checkbox"/>	<input type="checkbox"/>
Estado de las guías de travesaños	<input type="checkbox"/>	<input type="checkbox"/>	<input type="checkbox"/>
Estado de cables portantes y suspensión.....	<input type="checkbox"/>	<input type="checkbox"/>	<input type="checkbox"/>
Estado de los rodillos / poleas de cables.....	<input type="checkbox"/>	<input type="checkbox"/>	<input type="checkbox"/>
Estado de muestreo cable.....	<input type="checkbox"/>	<input type="checkbox"/>	<input type="checkbox"/>
Estado de la superficie de los vástagos de émbolo	<input type="checkbox"/>	<input type="checkbox"/>	<input type="checkbox"/>
Estado de las líneas eléctricas.....	<input type="checkbox"/>	<input type="checkbox"/>	<input type="checkbox"/>
Estado de las tuberías hidráulicas.....	<input type="checkbox"/>	<input type="checkbox"/>	<input type="checkbox"/>
Caudal de aceite hidráulico.....	<input type="checkbox"/>	<input type="checkbox"/>	<input type="checkbox"/>
Caudal de aceite hidráulico.....	<input type="checkbox"/>	<input type="checkbox"/>	<input type="checkbox"/>
Impermeabilidad del sistema hidráulica.....	<input type="checkbox"/>	<input type="checkbox"/>	<input type="checkbox"/>
Func. del interruptor de aflojo de cables.....	<input type="checkbox"/>	<input type="checkbox"/>	<input type="checkbox"/>
Estado del pavimento (fesuras).....	<input type="checkbox"/>	<input type="checkbox"/>	<input type="checkbox"/>
Estado de los trinquetes de seguridad y de la cremallera	<input type="checkbox"/>	<input type="checkbox"/>	<input type="checkbox"/>
Func. de la palanca de mando.....	<input type="checkbox"/>	<input type="checkbox"/>	<input type="checkbox"/>
Estado del elevador en general.....	<input type="checkbox"/>	<input type="checkbox"/>	<input type="checkbox"/>

(Marcar la línea correspondiente, en caso de „verificación“, marcar como agregado a aquella ya presente!)

Control de seguridad ejecutado por:.....

Nombre y domicilio del competente:.....

Resultado del control:

- Arranque no consentido, verificación necesaria
- Arranque posible, reparar el desperfecto antes del
- Ningún desperfecto, Arranque posible

.....
Firma del experto

.....
firma del operador

En caso de reparación de desperfectos:

Desperfectos reparados el:.....
operador.....

Firma del
(usar otra ficha para la verificación!)