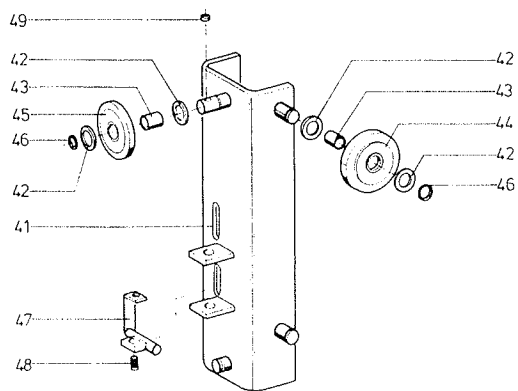
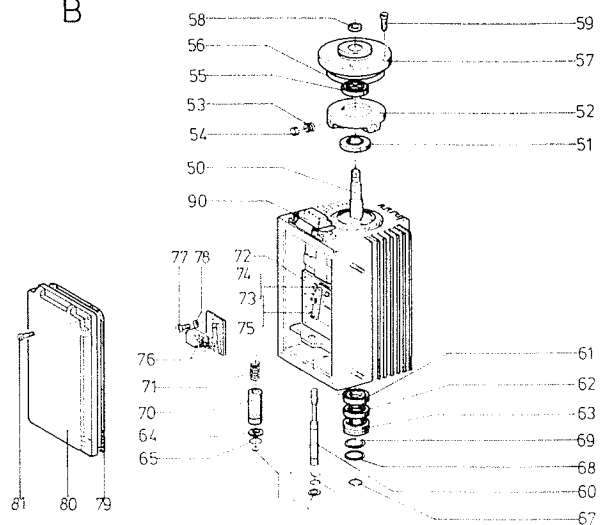


A



B



Pbs.	Benennung	Bestell Nr.	St.	Pbs.	Benennung	Bestell Nr.	St.
1	Hubsäule Schw.	2.25.02.002	2	81	Zylinderschraube	2.25.05.014	8
2	Dübel	2.25.02.033	16	82	Schutzkappe	2.25.05.006	2
3	Bedienungskonsole kompl.	2.25.11.001	1	83	Kabelsatz 2.25	2.25.10.013	1
4	Klemmschraube	2.25.11.009	4	84	Anschlußstecker	2.25.10.012	1
5	Etikett	2.25.11.011	1	85	Kabelbrücke Schw.	2.25.10.003	2
6	Motor kompl.	2.25.05.001	2	86	Verbindungsrohr	2.25.10.007	1
7	Sechskantschraube	2.25.05.065	4	87	Zylinderschraube	2.25.10.011	4
8	Federring	2.25.05.067	4	88	Federring	2.25.10.017	4
9	Kabelabdeckung	2.25.10.14	1	89	Steigrohr, kurz	2.25.10.016	1
10	Steigrohr	2.25.10.015	1	90	16-pol. Steckergehäuse	2.25.05.031	1
11	Federring	2.25.05.085	6				
12	Scheibe	2.25.05.083	6				
13	Zugstange (Schaltstange)	2.25.02.024	2				
14	Querstift	2.25.05.052	2				
15	SL-Sicherung	2.25.05.051	8				
16	Verdrehsicherung	2.25.02.026	2				
17	Gewindestift	2.25.02.027	2				
18	Hubspindel	2.25.06.042	2				
19	Kupplung	2.25.05.070	2				
20	Zylinderschraube	2.25.05.071	16				
21	Federring	2.25.05.072	16				
22	Konvexring	2.25.06.014	2				
23	Hubmutter kompl.	2.25.06.001	2				
24	Folgemutter kompl.	2.25.06.055	2				
25	Flanschlager	2.25.02.014	2				
26	Sechskantschraube	2.25.02.015	4				
27	Federring	2.25.02.016	4				
28	Tragarmaufnahme	2.25.03.201	2				
29	Zylinderschraube	2.25.03.211	12				
30	Abdeckband	2.25.02.030	4				
31	Bandklemmstücke	2.25.02.020	4				
32	Zylinderschraube	2.25.02.021	8				
33	Tragarm 800/1600	2.25.03.034/147	4				
34	Sicherungsring	2.25.03.020	4				
35	Gelenkbuchse	2.25.03.019	4				
36	Aufnahmeteller	2.25.03.024	4				
37	Elastomerauflage	2.25.03.028	4				
38	Scheibe	2.25.03.029	4				
39	Sicherungsring	2.25.03.027	4				
40	Senkschraube	2.25.03.021	12				
41	Hubschlitten Schw.	2.25.04.039	2				
42	AS-Scheibe	2.25.04.055	24				
43	DU-Lager	2.25.04.056	12				
44	Führungsrolle Ø 128	2.25.04.061	8				
45	Führungsrolle Ø 112,5	2.25.04.060	4				
46	Seeger-Schließring	2.25.04.057	12				
47	Schaltstück	2.25.04.049	2				
48	Druckfeder	2.25.04.053	2				
49	Buchse	2.25.04.047	2				
50	Motorwelle	2.25.05.010	2				
51	Freilauf	2.25.05.018	2				
52	Bremskörper	2.25.05.016	2				
53	Druckfeder	2.25.05.017	8				
54	Bremsklötzchen	2.25.05.015	2				
55	Kugellager	2.25.05.055	2				
56	O-Ring	2.25.05.023	2				
57	Motordeckel	2.25.05.004	2				
58	Dichtring	2.25.05.061	2				
59	Zylinderschraube	2.25.05.020	12				
60	Schaltstößel	2.25.05.045	2				
61	Kugellager	2.25.05.055	2				
62	Zwischenscheibe	2.25.05.057	2				
63	Axialrillenkugellager	2.25.05.056	2				
64	Lager für Schaltstößel	2.25.05.046	2				
65	Sprengring	2.25.05.049	4				
66	Sprengring	2.25.05.048	4				
67	Sicherungsring	2.25.05.059	2				
68	Stützring	2.25.05.058	2				
69	Dichtring	2.25.05.061	2				
70	Führungshülse	2.25.05.044	2				
71	Druckfeder	2.25.05.047	2				
72	Aufbaublech	2.25.05.033	2				
73	Federring	2.25.05.036	2				
74	Zylinderschraube M 6 x 16	2.25.05.035	2				
75	Zylinderschraube M 6 x 12	2.25.05.034	2				
76	Grenztaster mit Sprungkontakt	2.25.05.037	8				
77	Zylinderschraube	2.25.05.038	8				
78	Scheibe	2.25.05.039	8				
79	Moosgummischnur	2.25.05.041	2				
80	Abdeckung, hinten	2.25.05.005	2				