

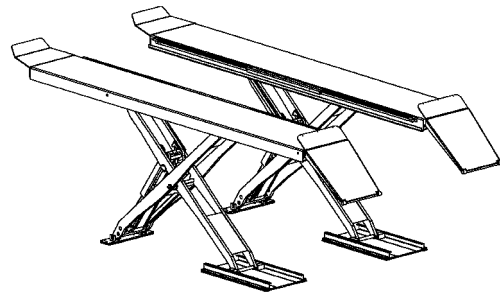
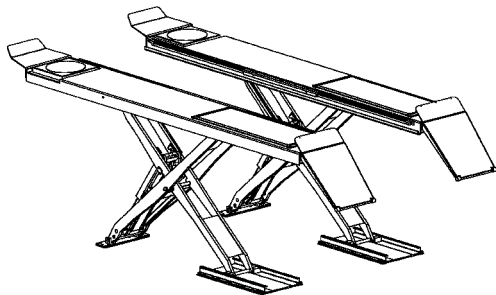
UNI-LIFT 3500

UNI-LIFT 3500 mit Radfreiheber

UNI-LIFT 3500 with wheel free lift

UNI-LIFT 3500 avec levée auxiliaire

Stand: Dez. 96



Ersatzteilliste (D)

Spare parts list (E)

Liste des pièces de rechange (F)

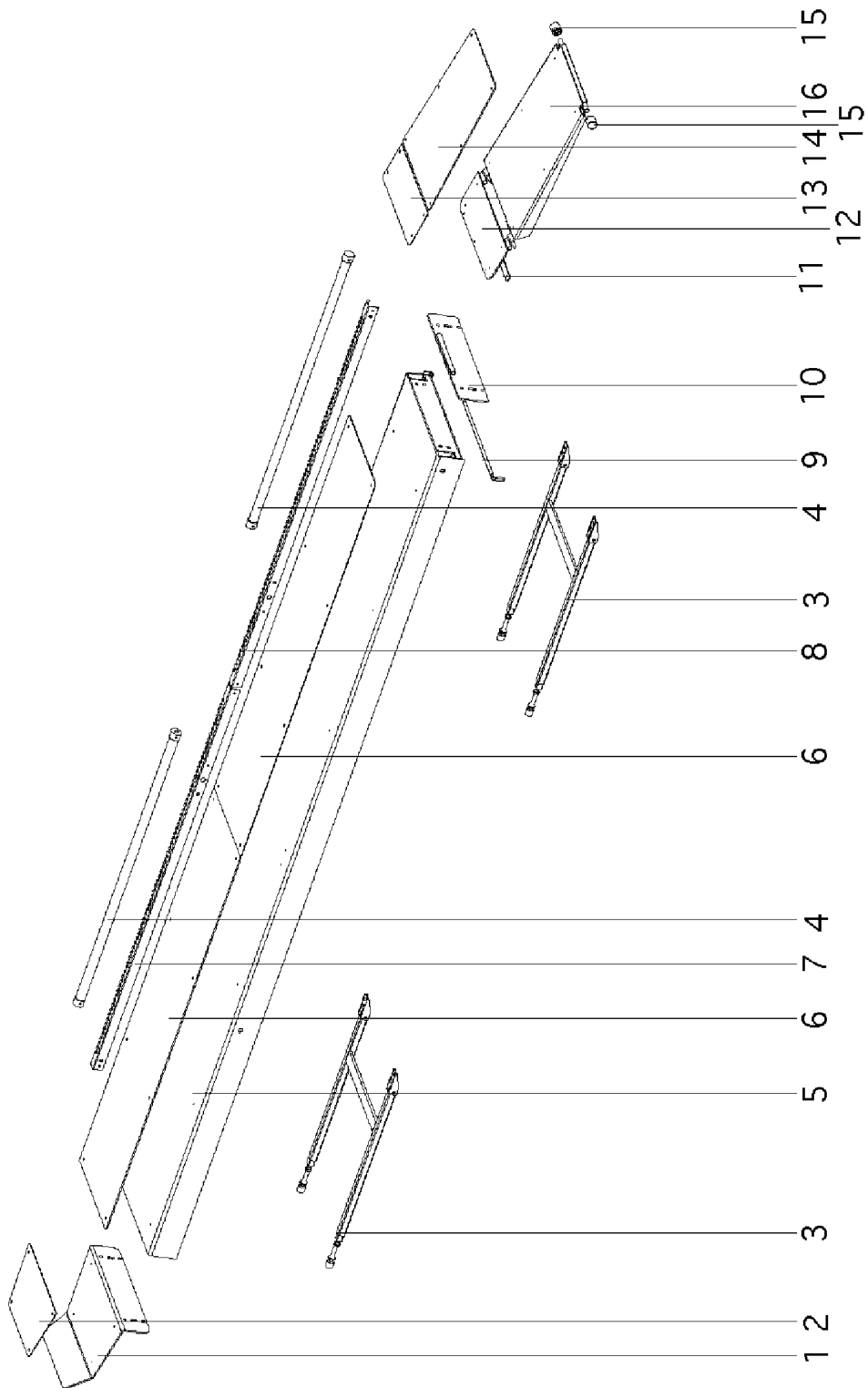


Nußbaum
HEBETECHNIK

Uni-Lift 3500 Standart Version (Folgeseite)

standardversion(slave side)

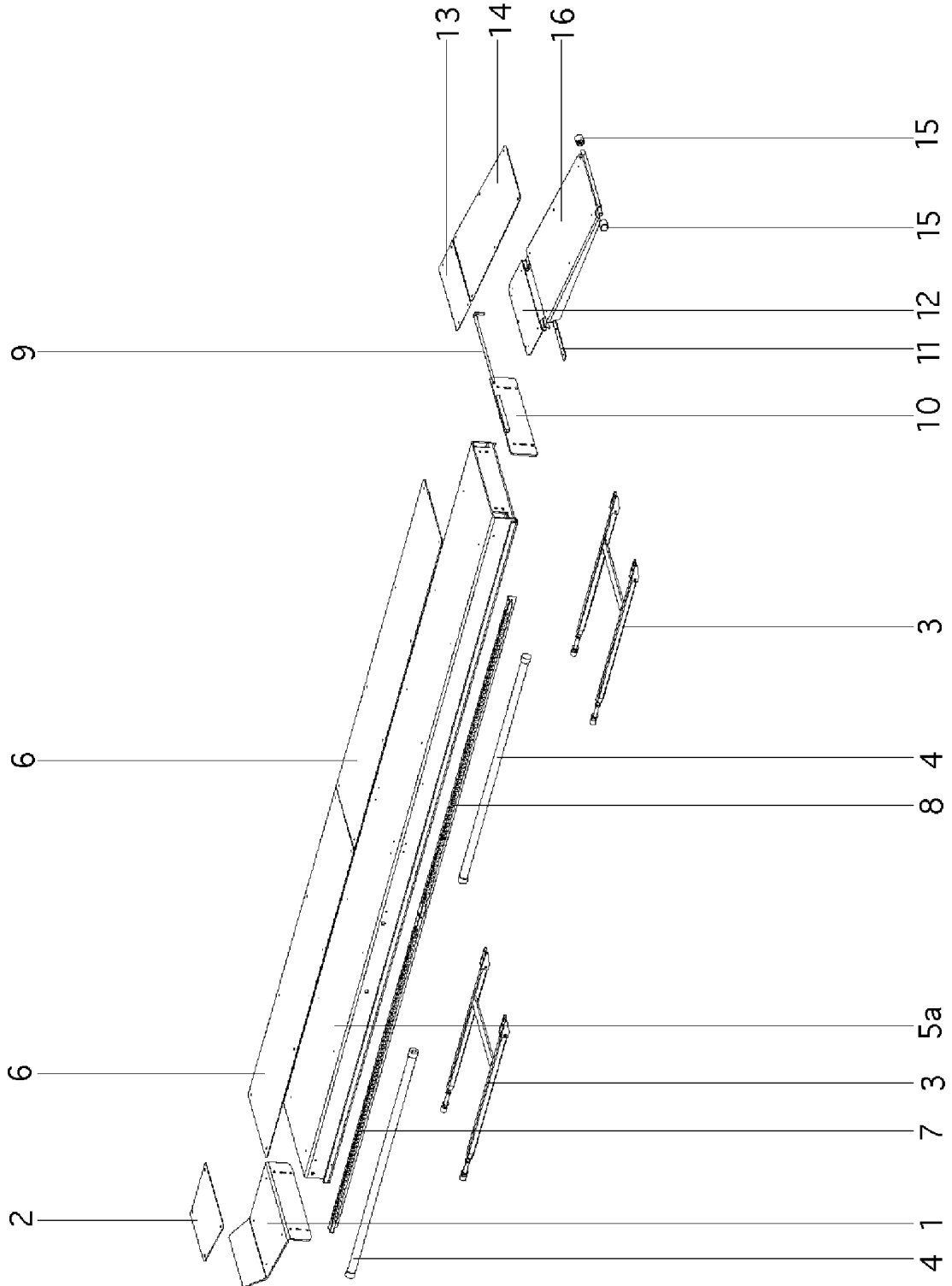
standard version, (côte séquence)



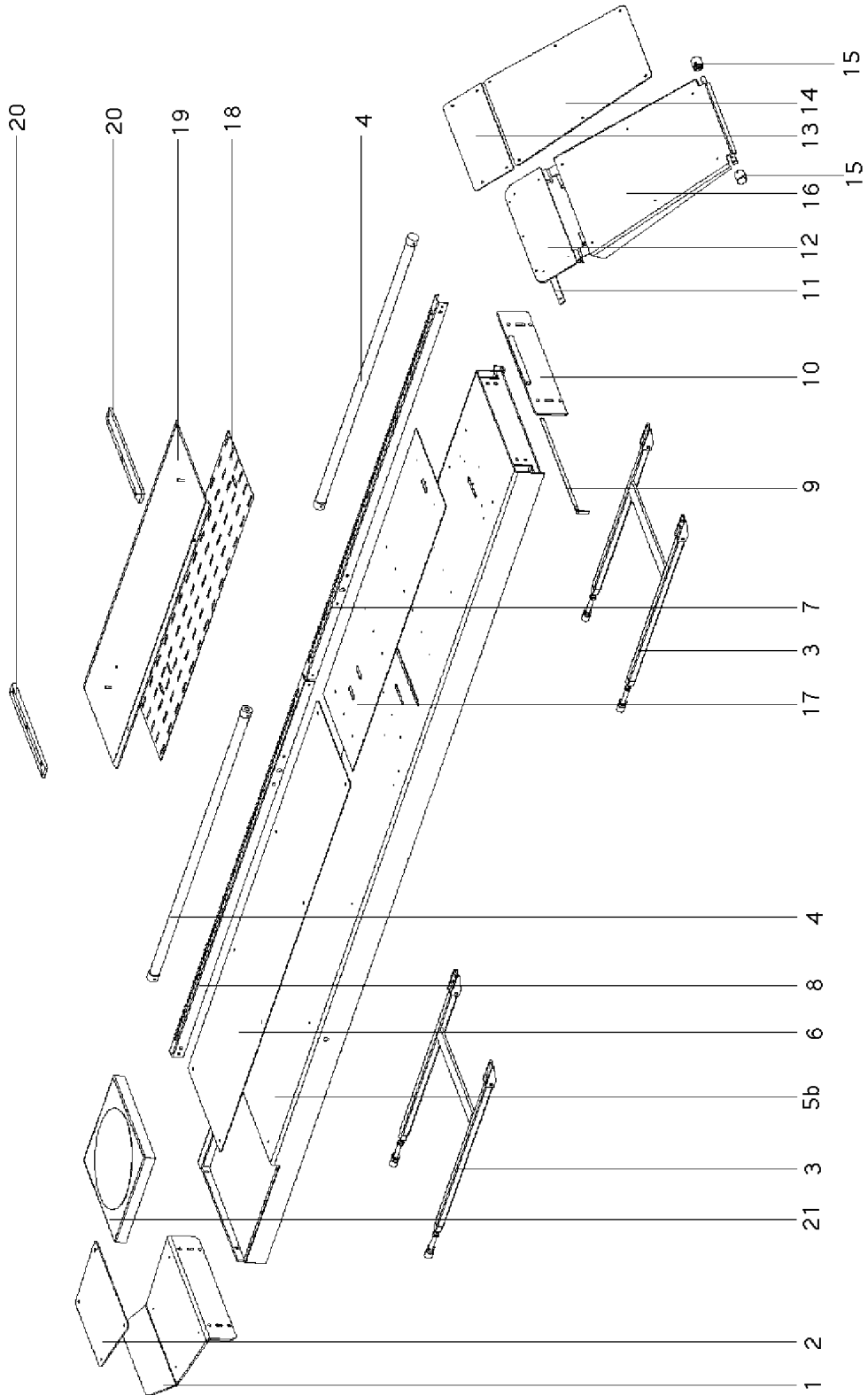
Uni-Lift 3500 Standart Version (Kommandoseite)

standard version(master side)

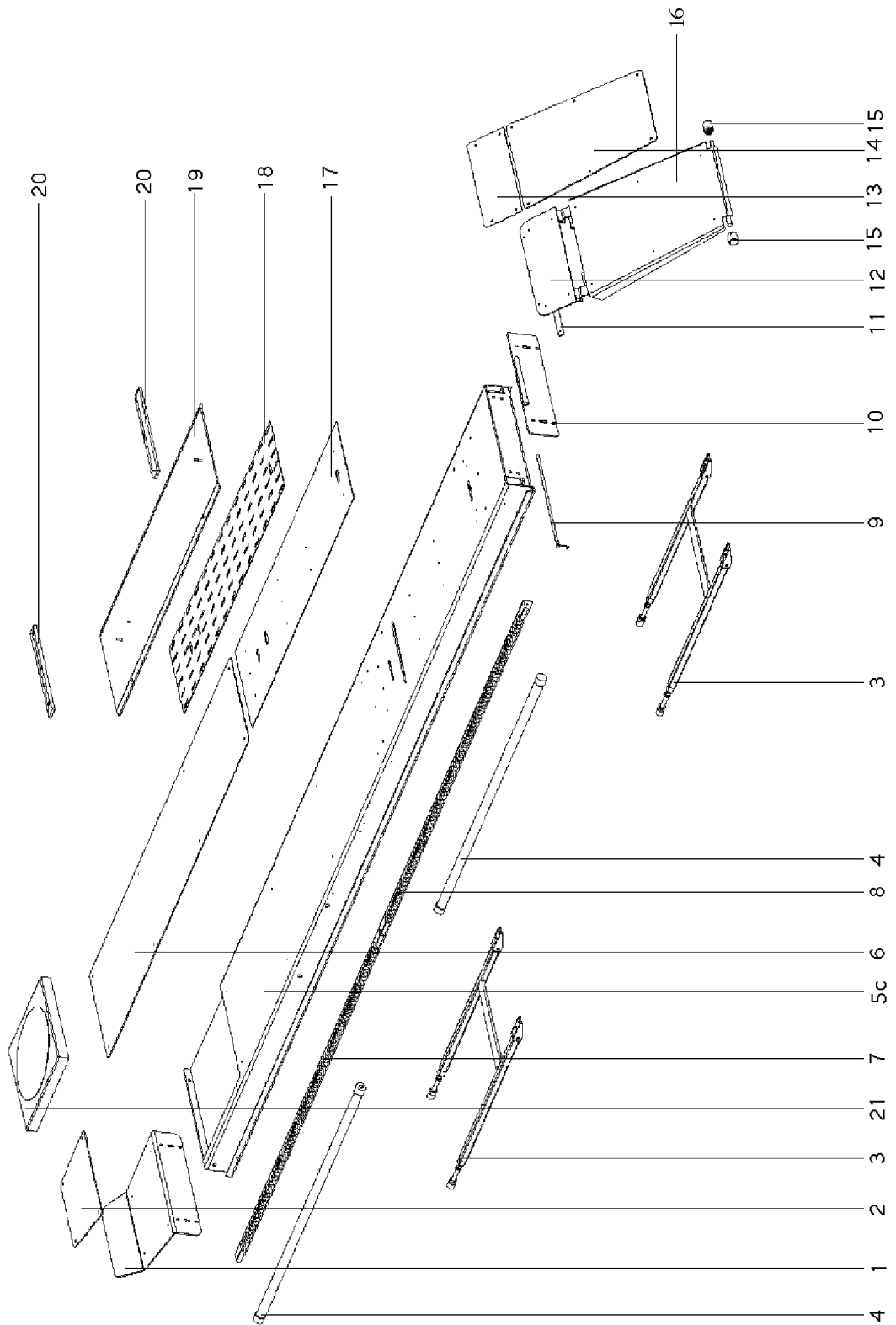
standard version, (côte commande)



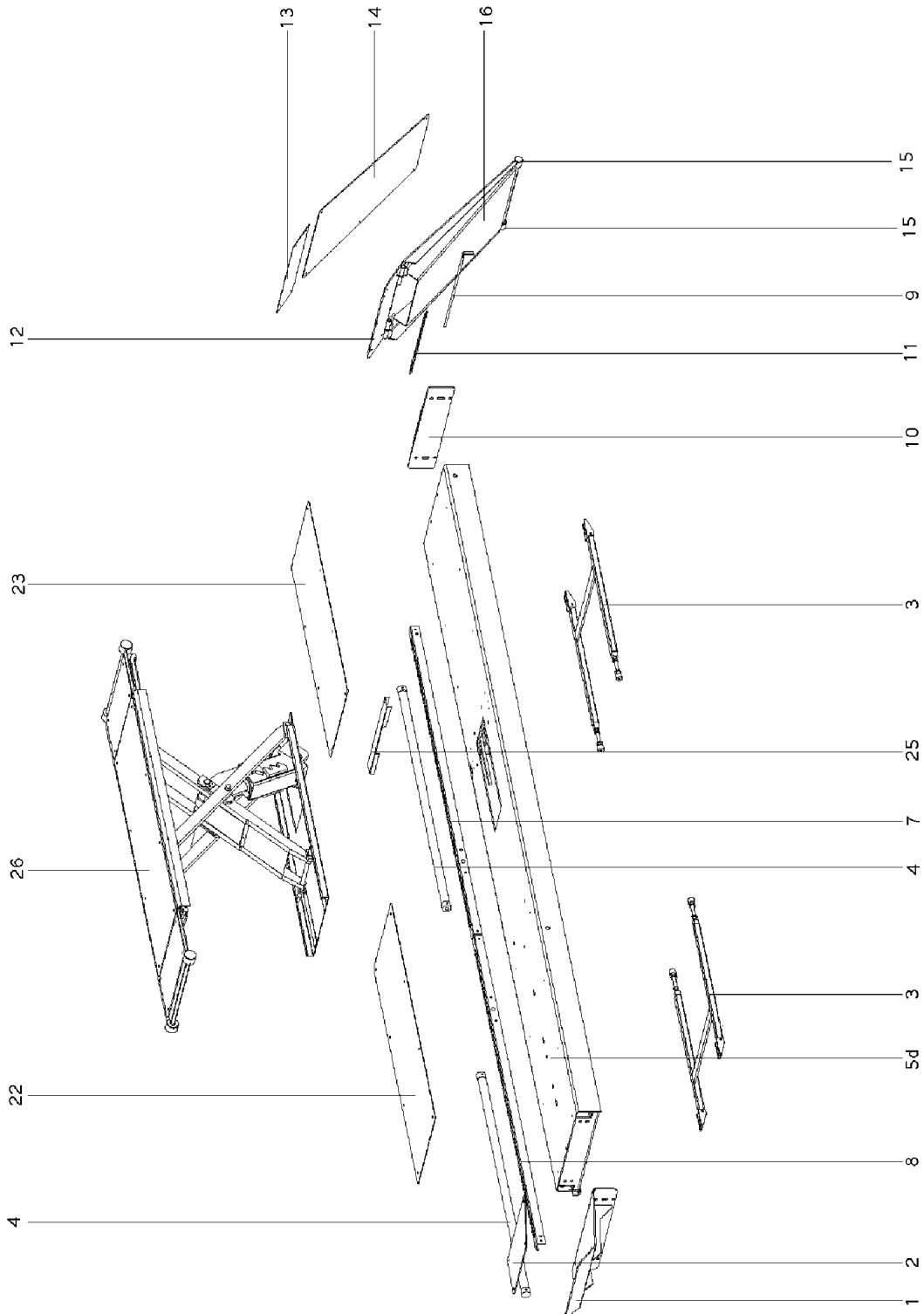
Uni-Lift 3500 Achsmessversion (Folgeseite)
wheel alignment version(slave side)
standard version, (côte séquence)



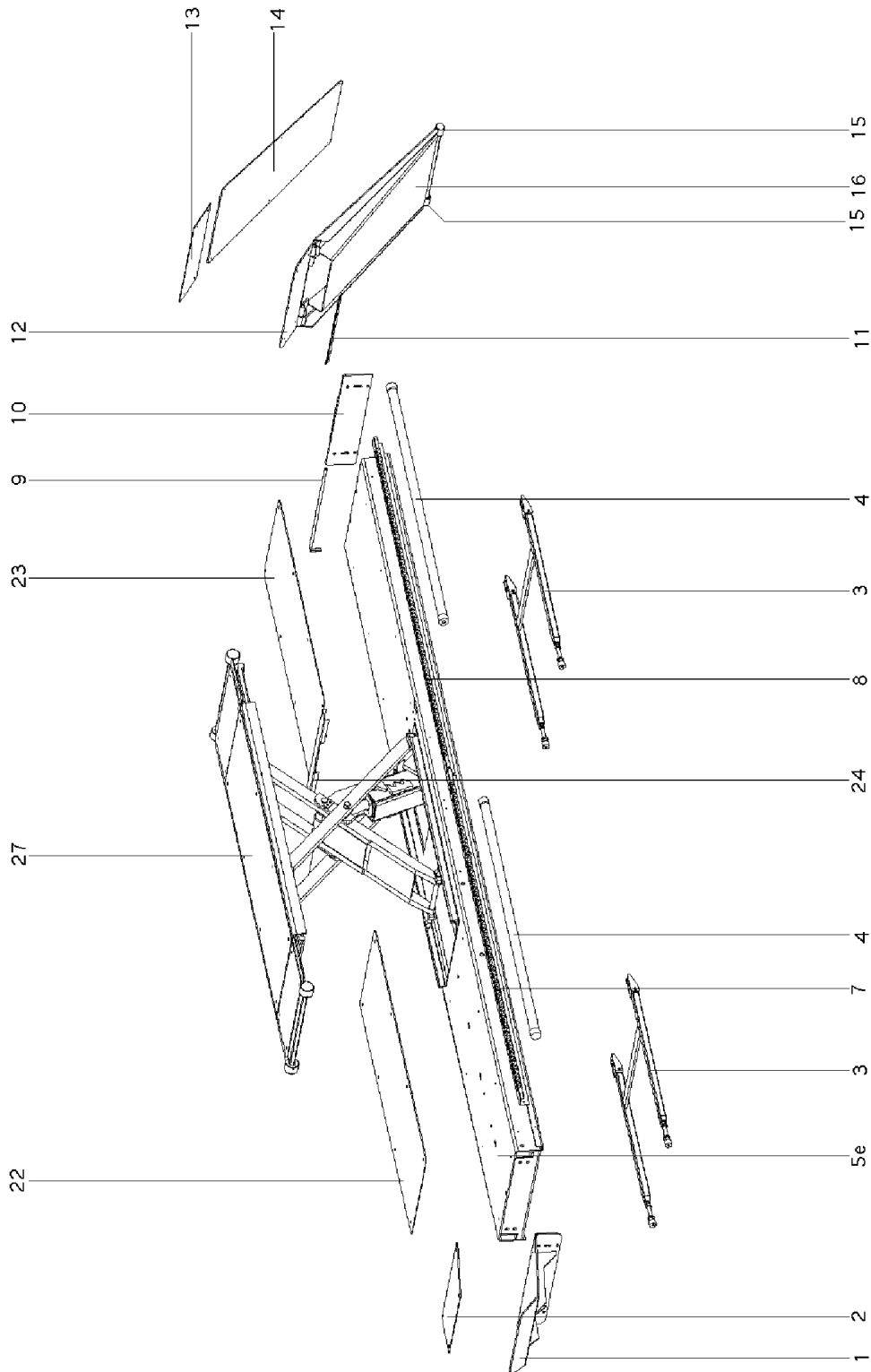
Uni-Lift 3500 (Kommandoseite Achsmessversion)
wheel alignment version (master side)
standard version, (côte commande)

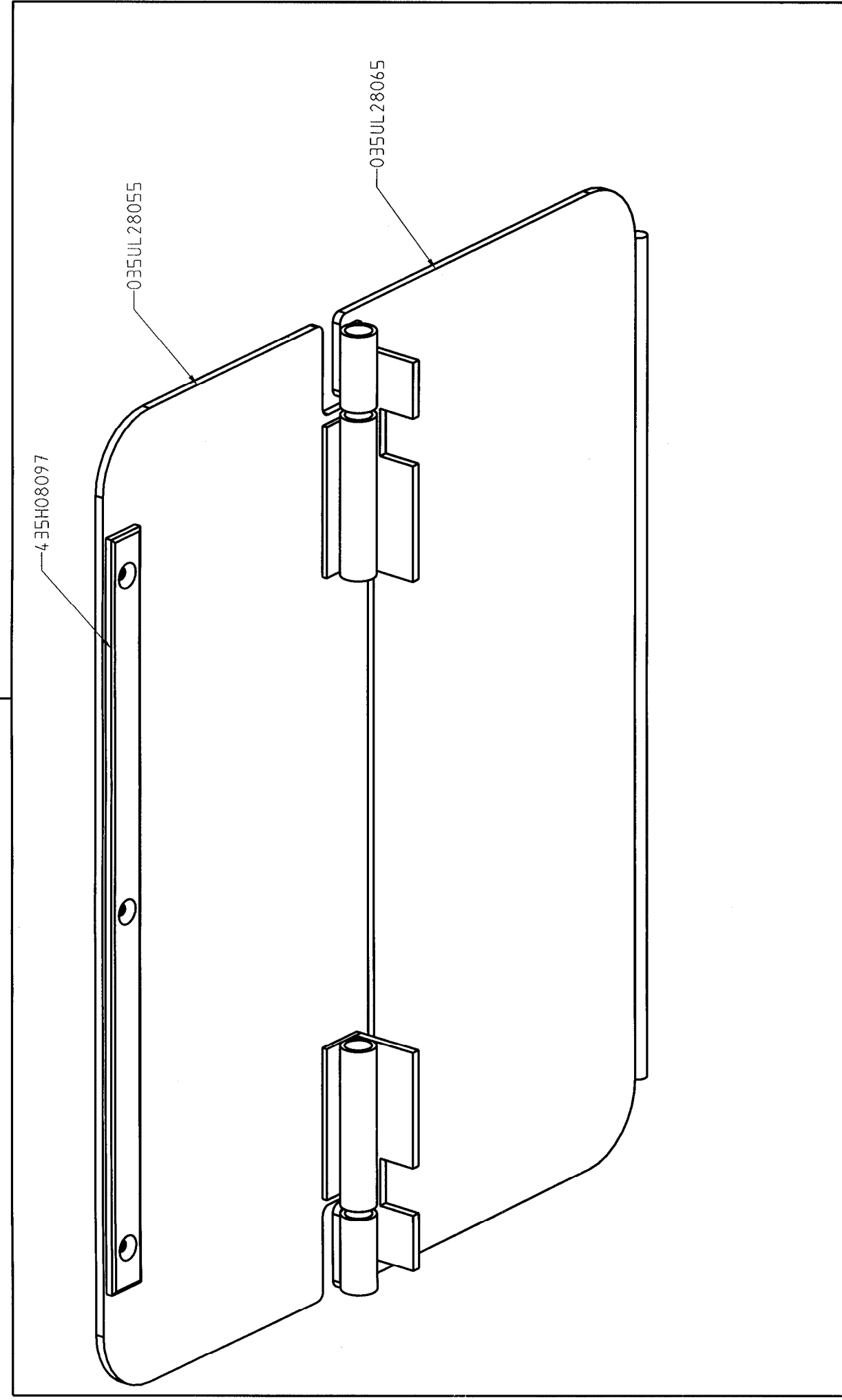


Uni-Lift 3500 mit Radfreiheber (Folgeseite)
with wheel free lift (slave side)
avec levée auxiliaire (côte séquence)



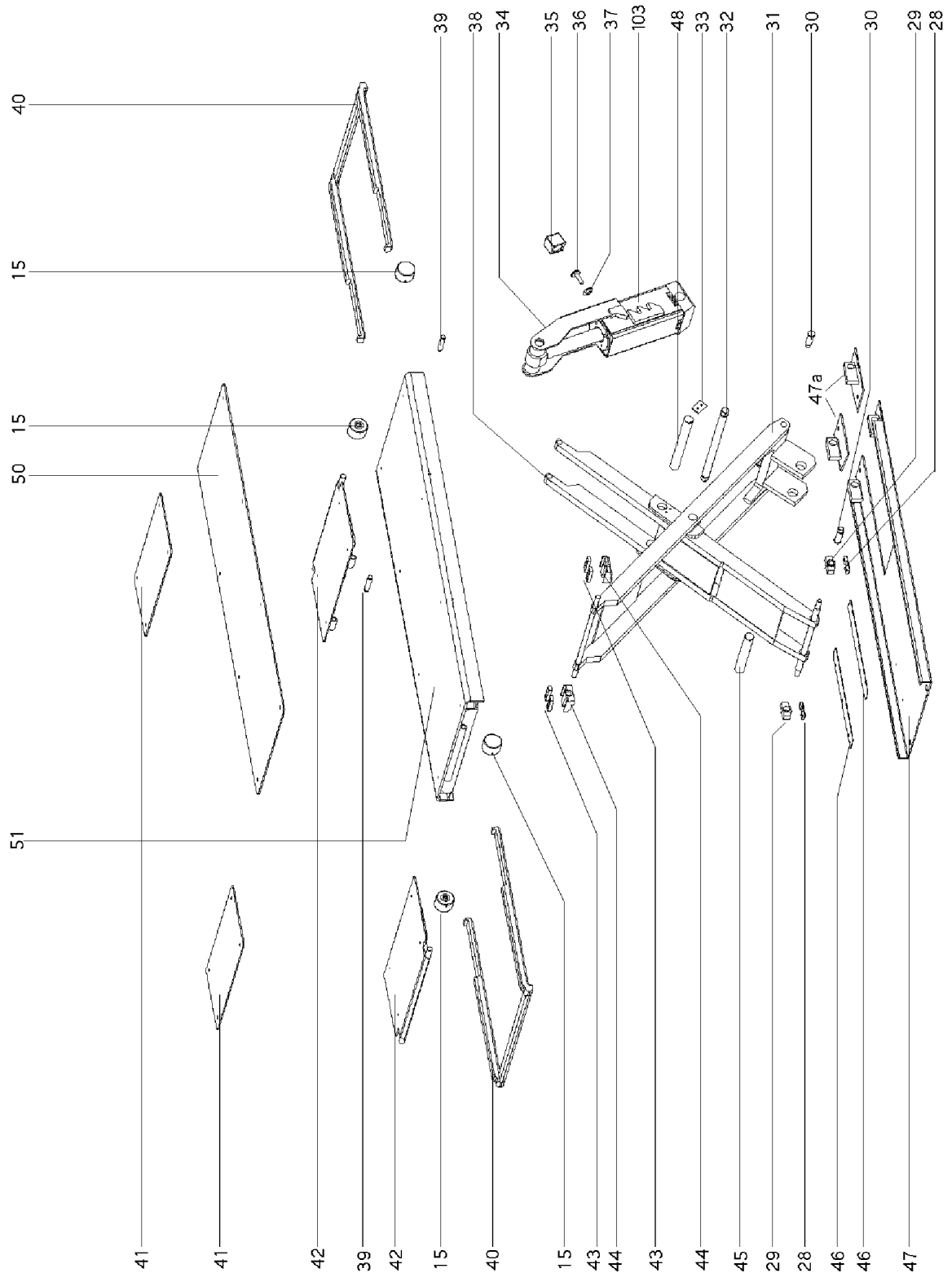
Uni-Lift 3500 mit Radfreiheber (Kommandoseite)
with wheel free lift (master side)
avec levée auxiliaire (côte commande)





BENENNUNG	Unterflur-Rampe	
ZEICHNUNGSNUMMER	035UL28050	BLATT
ERSATZ DURCH		BLÄTTER

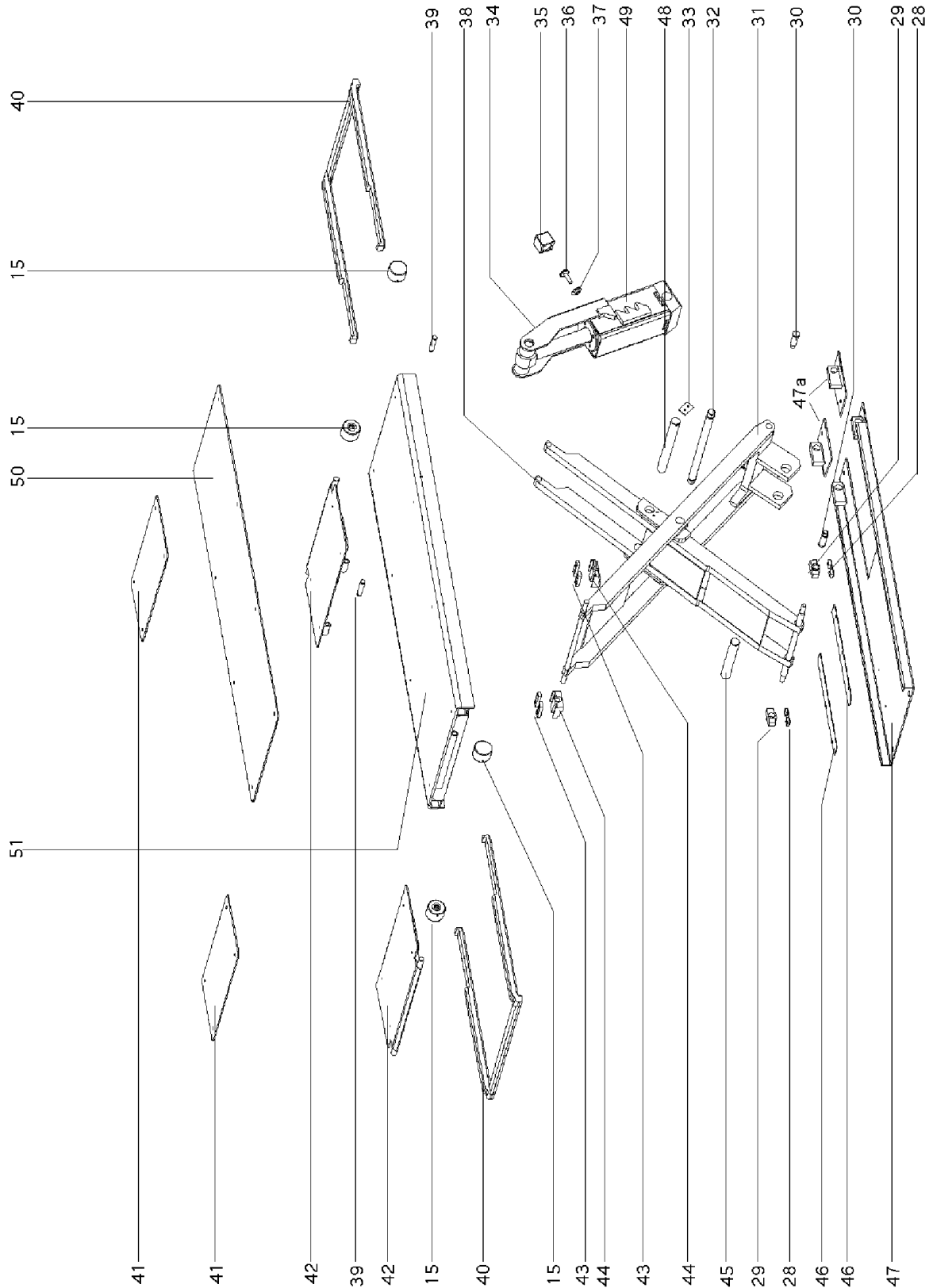
Uni-Lift 3500 Radfreiheber (Folgeseite)
wheel free lift (slave side)
levée auxiliaire (côte séquence)



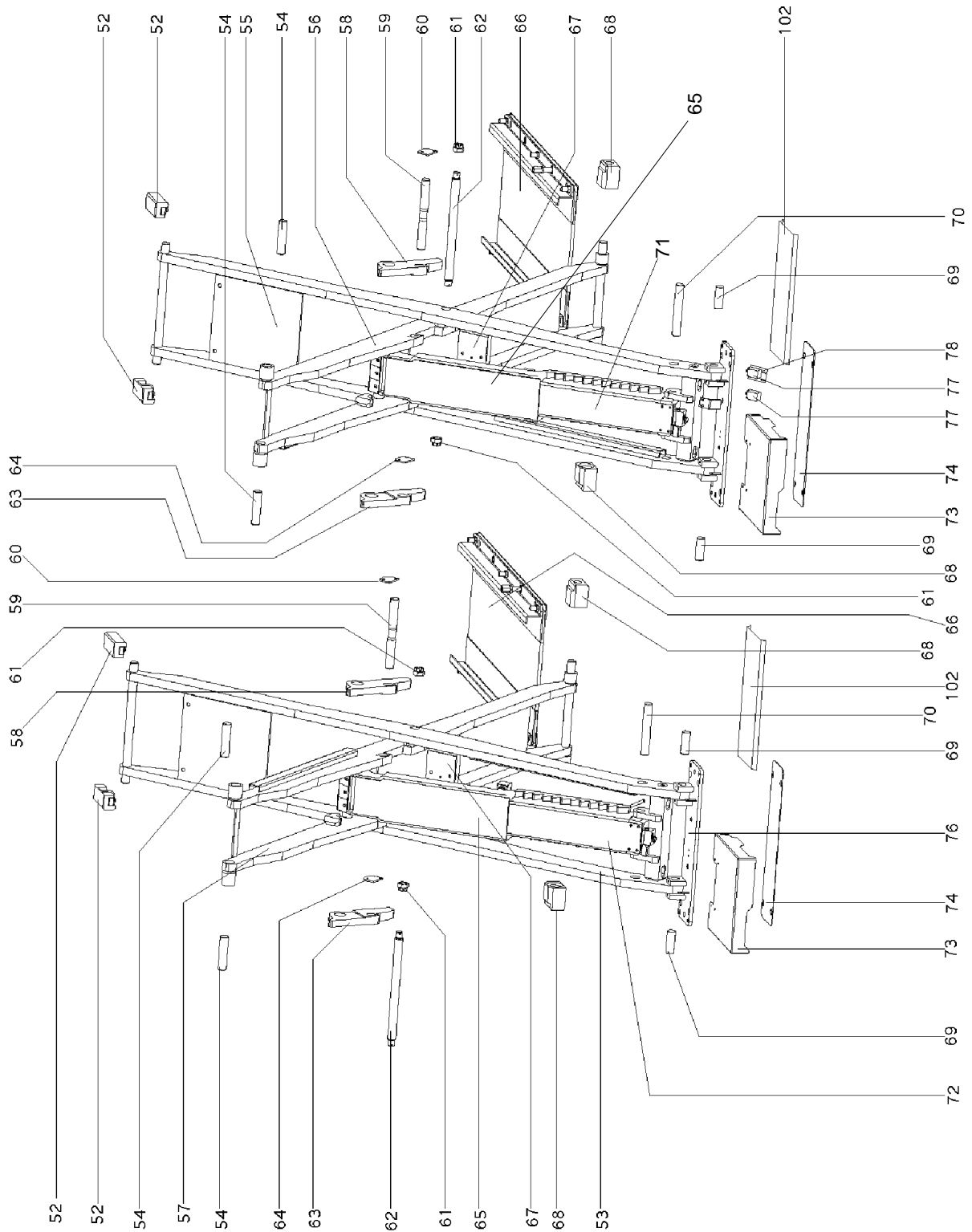
Uni-Lift 3500 Radfreiheber (Kommandoseite)

wheel free lift (master side)

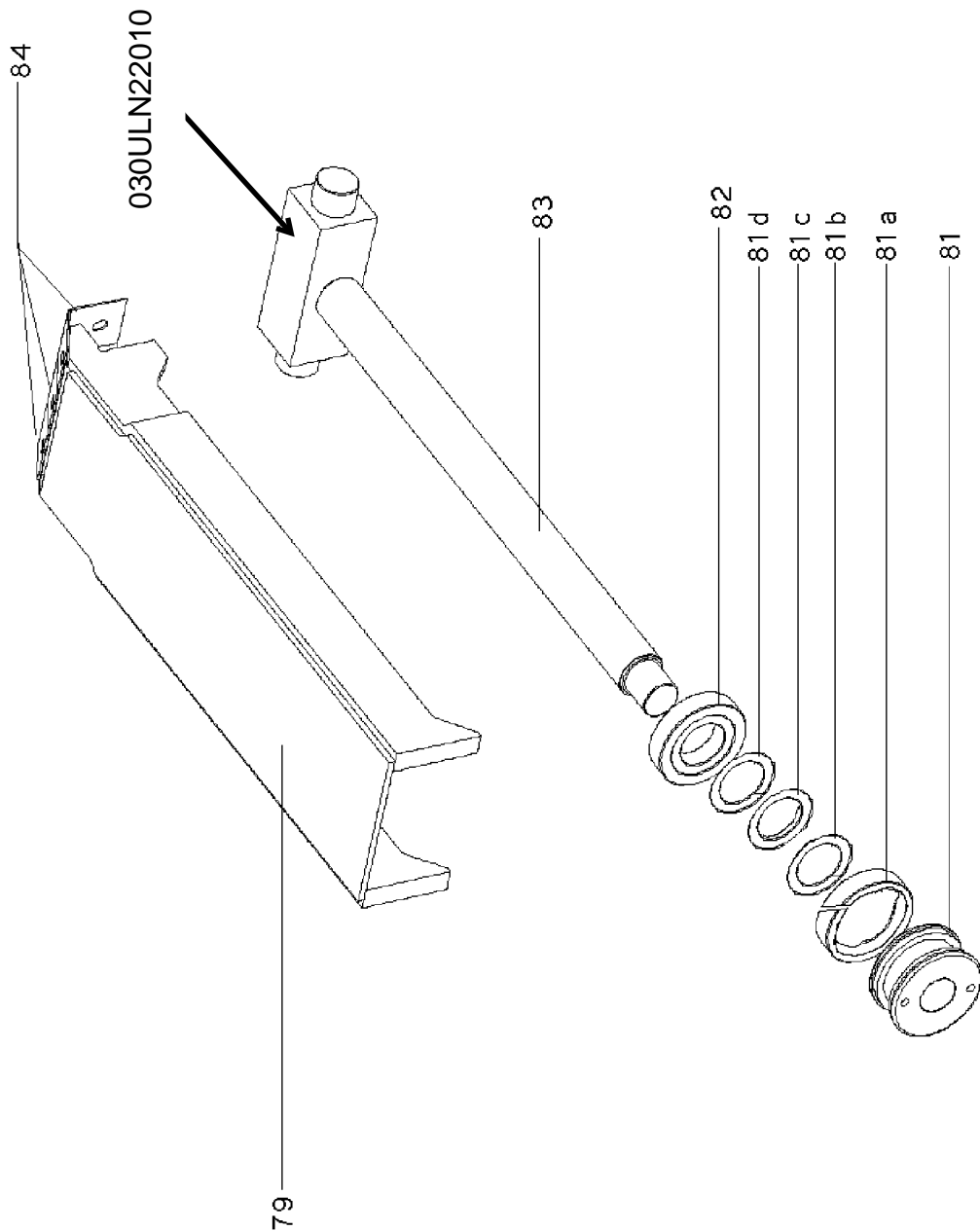
levée auxiliaire (côte commande)



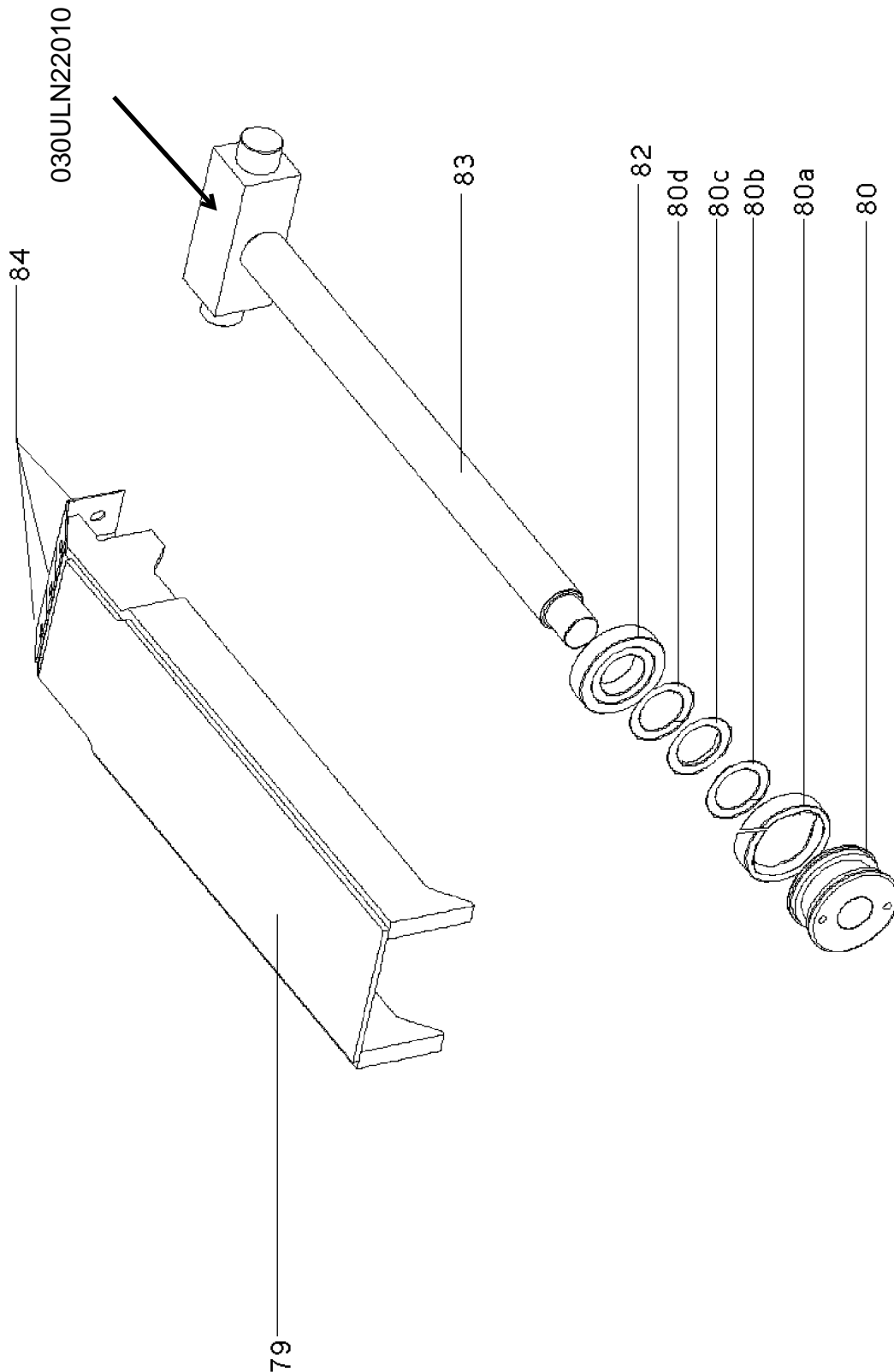
Uni-Lift 3500 (Scheren)
(scissors)
(ciseaux)



Uni-Lift 3500 (Klinke Folgeseite)
(ratchet slave side)
(cliquet côté séquence)

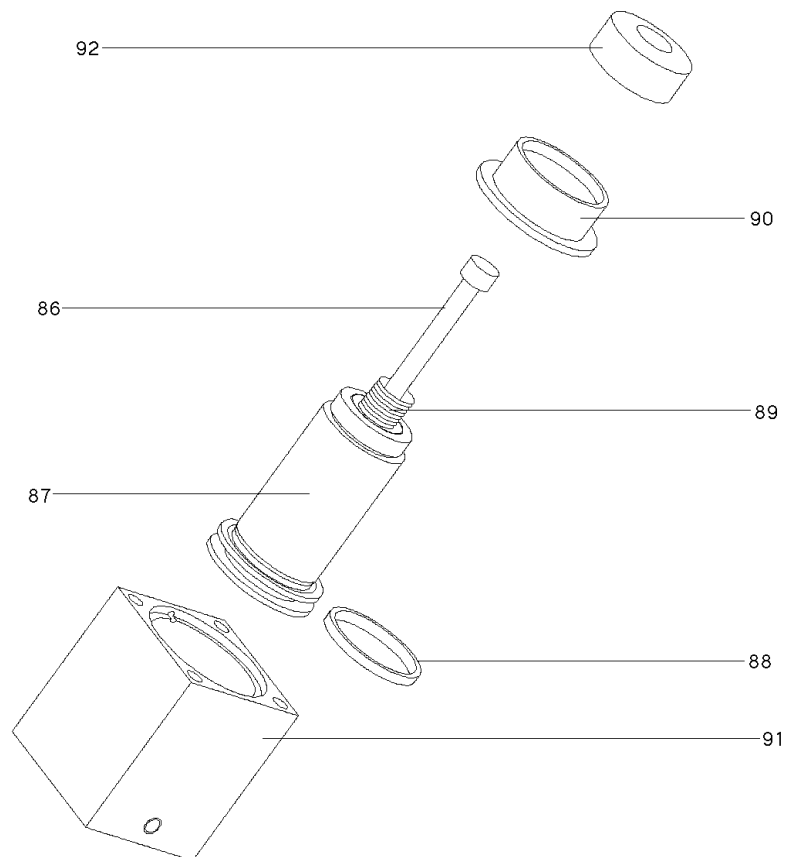


Uni-Lift 3500 (Klinke Kommandoseite)
(ratchet master side)
(cliquet côté commande)

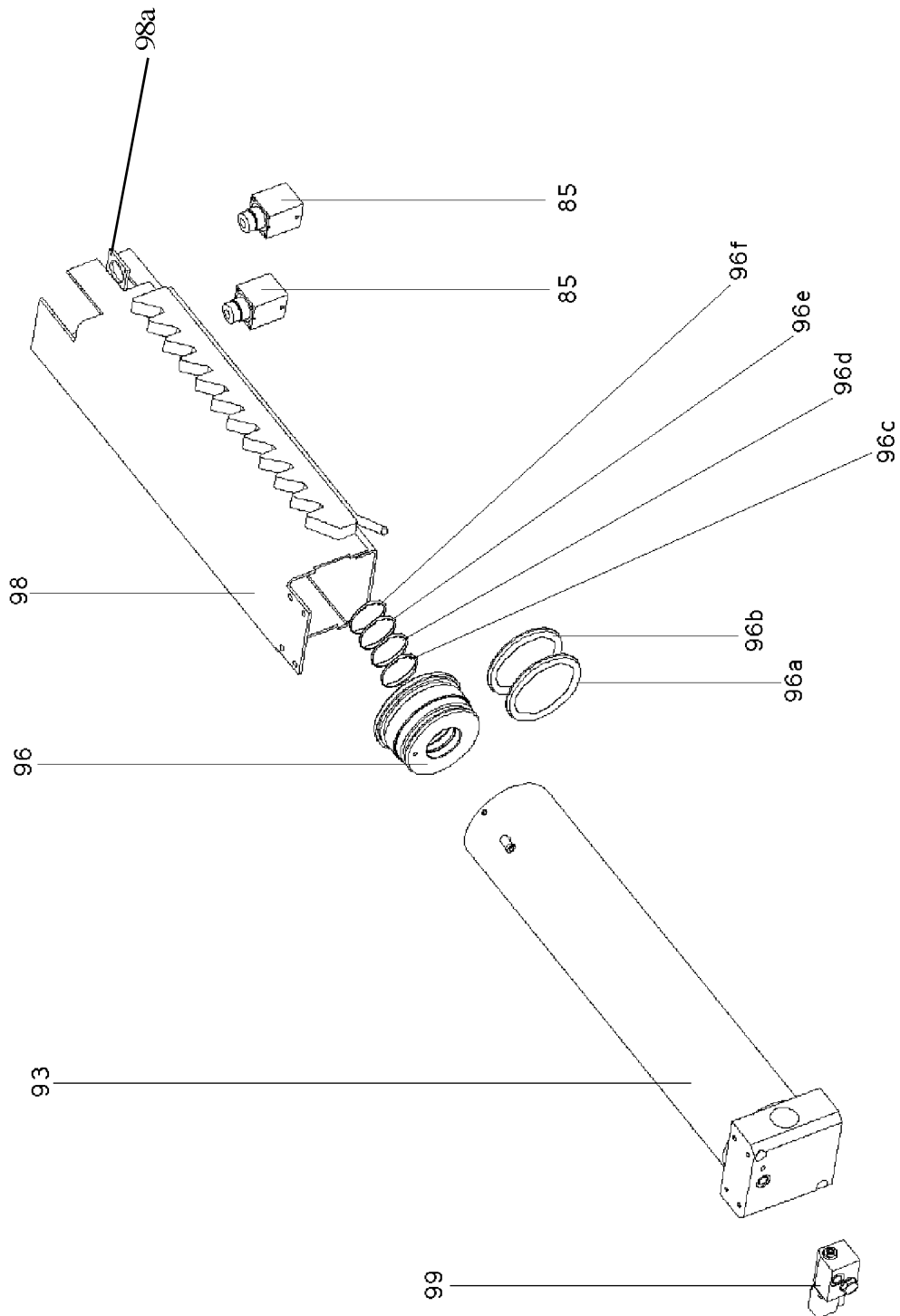


Uni-Lift 3500 (Pneumatikzylinder)
(pneumatic cylinder)
(pneumtique cylindre)

Zylinder komplett Nr.: 85



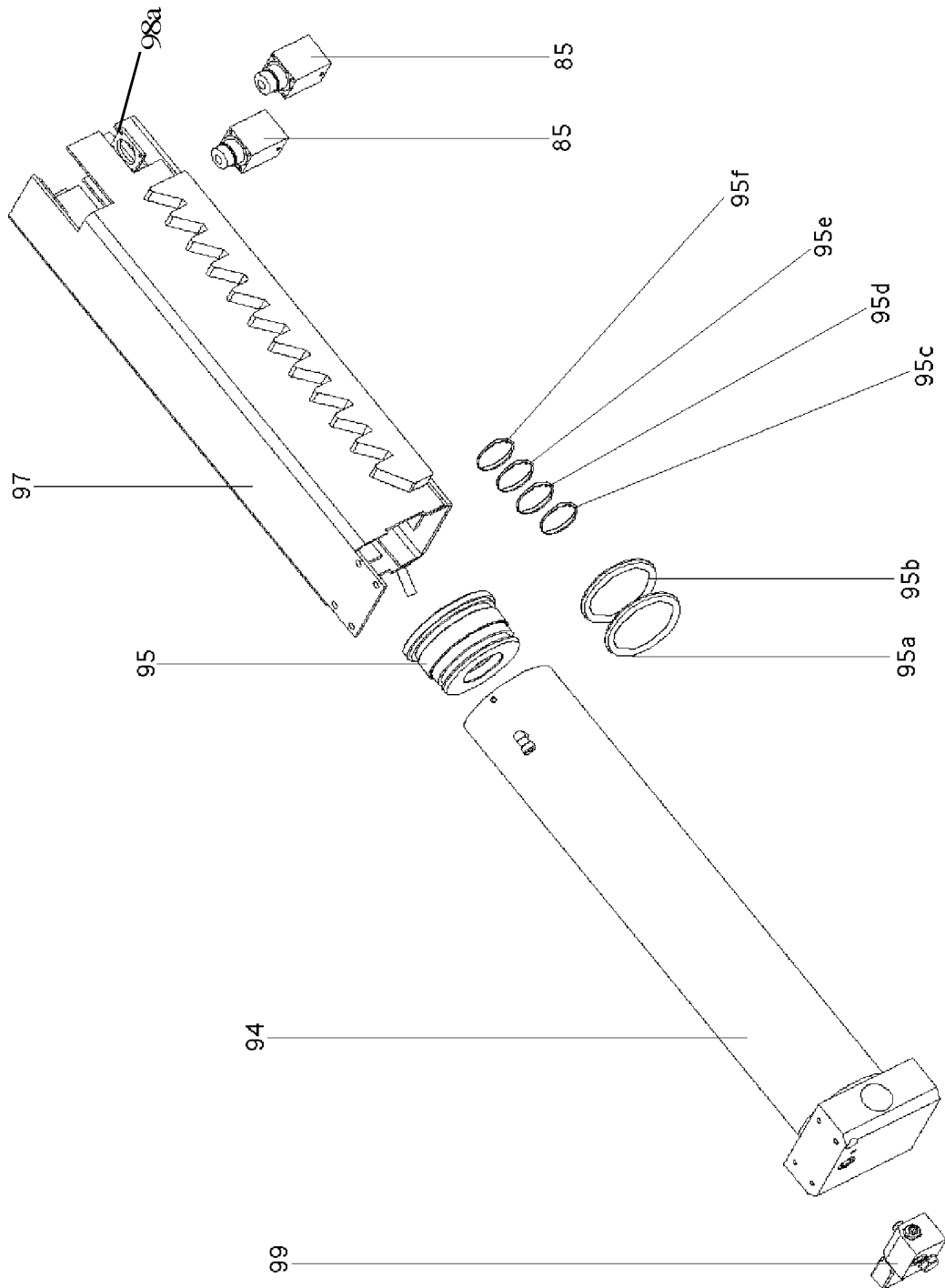
Zylinder Kommandoseite
cylinder master side
cylindre côté commande



Zylinder Folgeseite

cylinder slave side

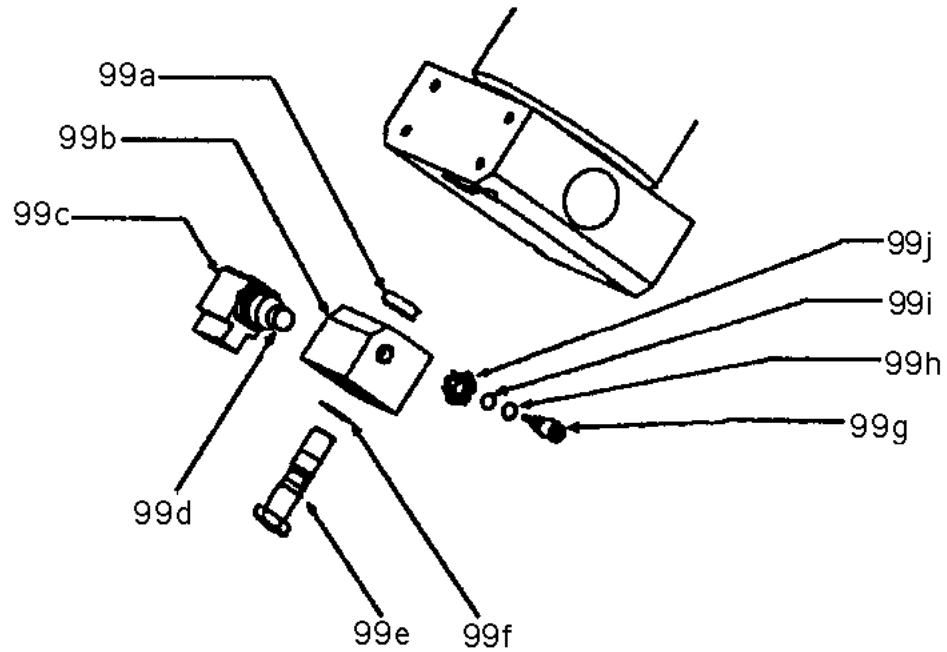
cylindre côté séquence



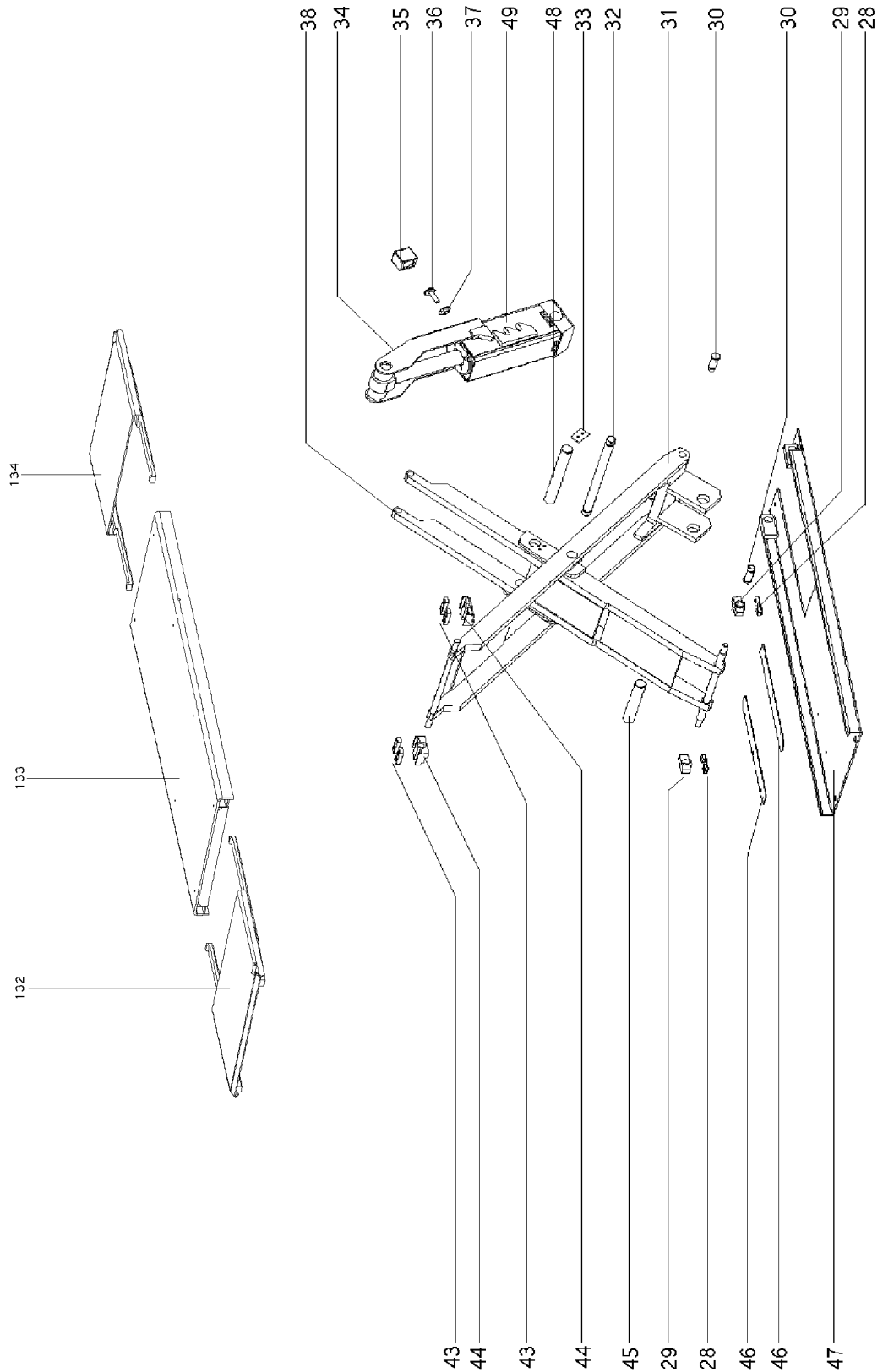
Sitzventil

Valve
soupape

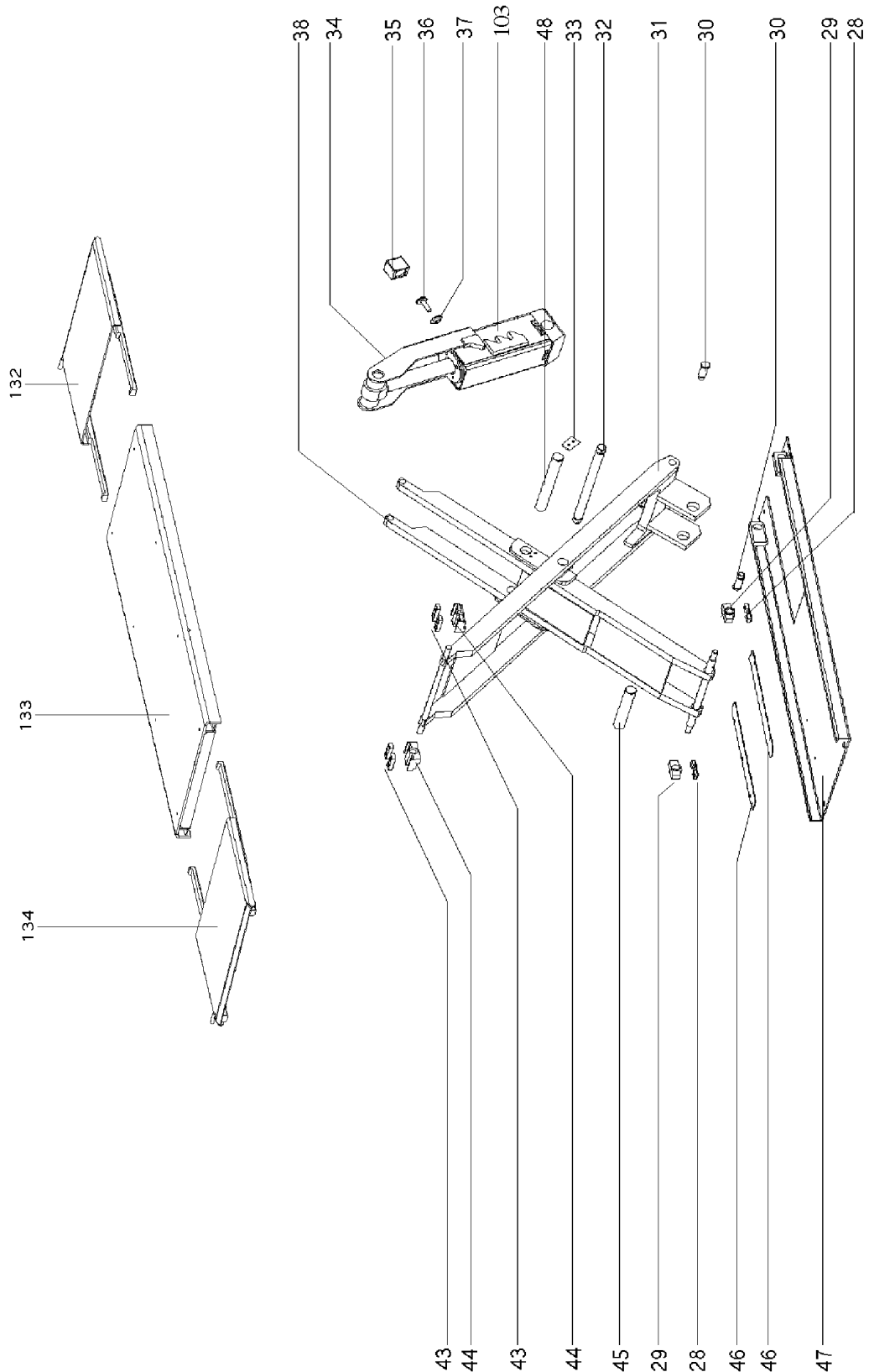
Sitzventil komplett Nr.: 99
valve complet
soupape complet



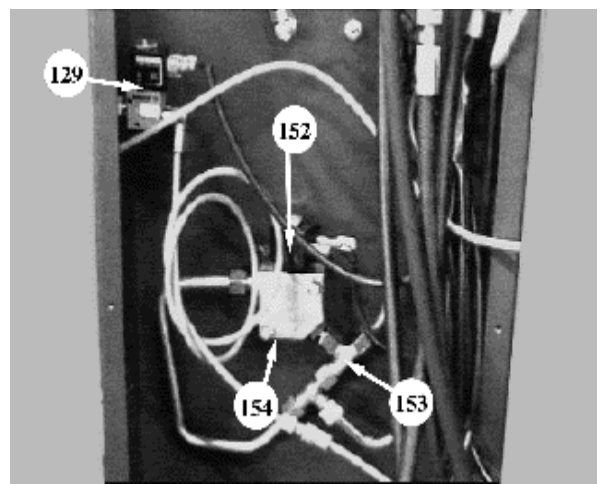
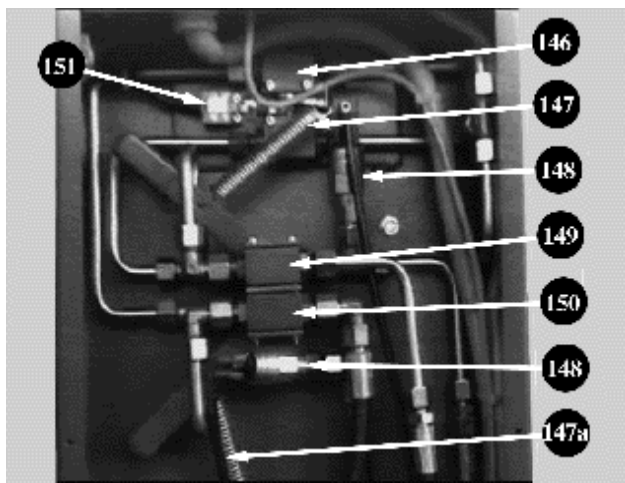
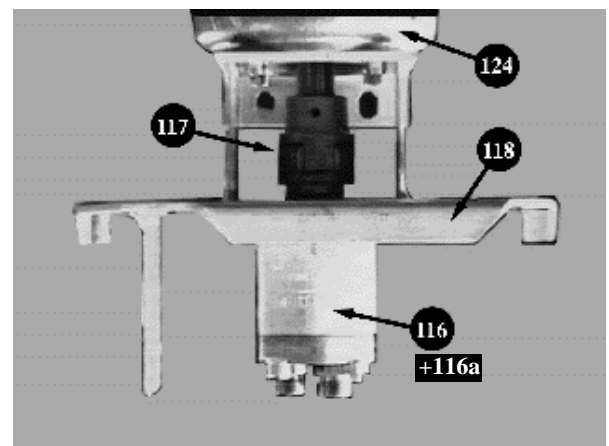
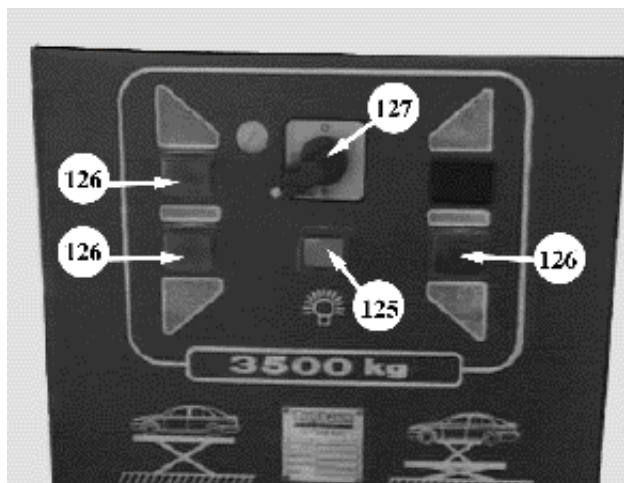
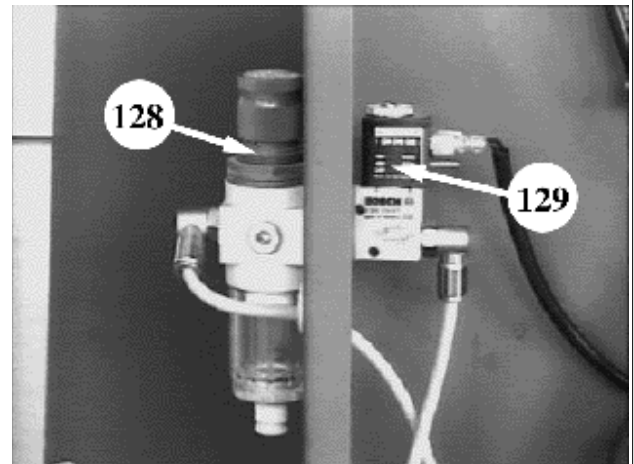
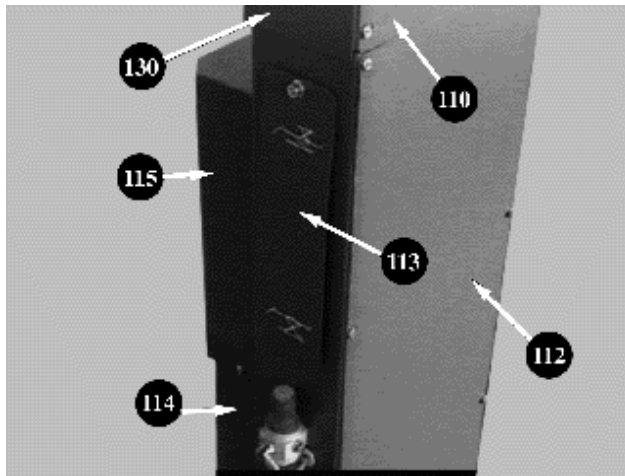
Uni-Lift 3500 mit Radfreiheber und Achsmessausführung (Kommandoseite)
with wheel free lift and wheel alignment version(master side)
version avec levée auxiliaire, côté commande



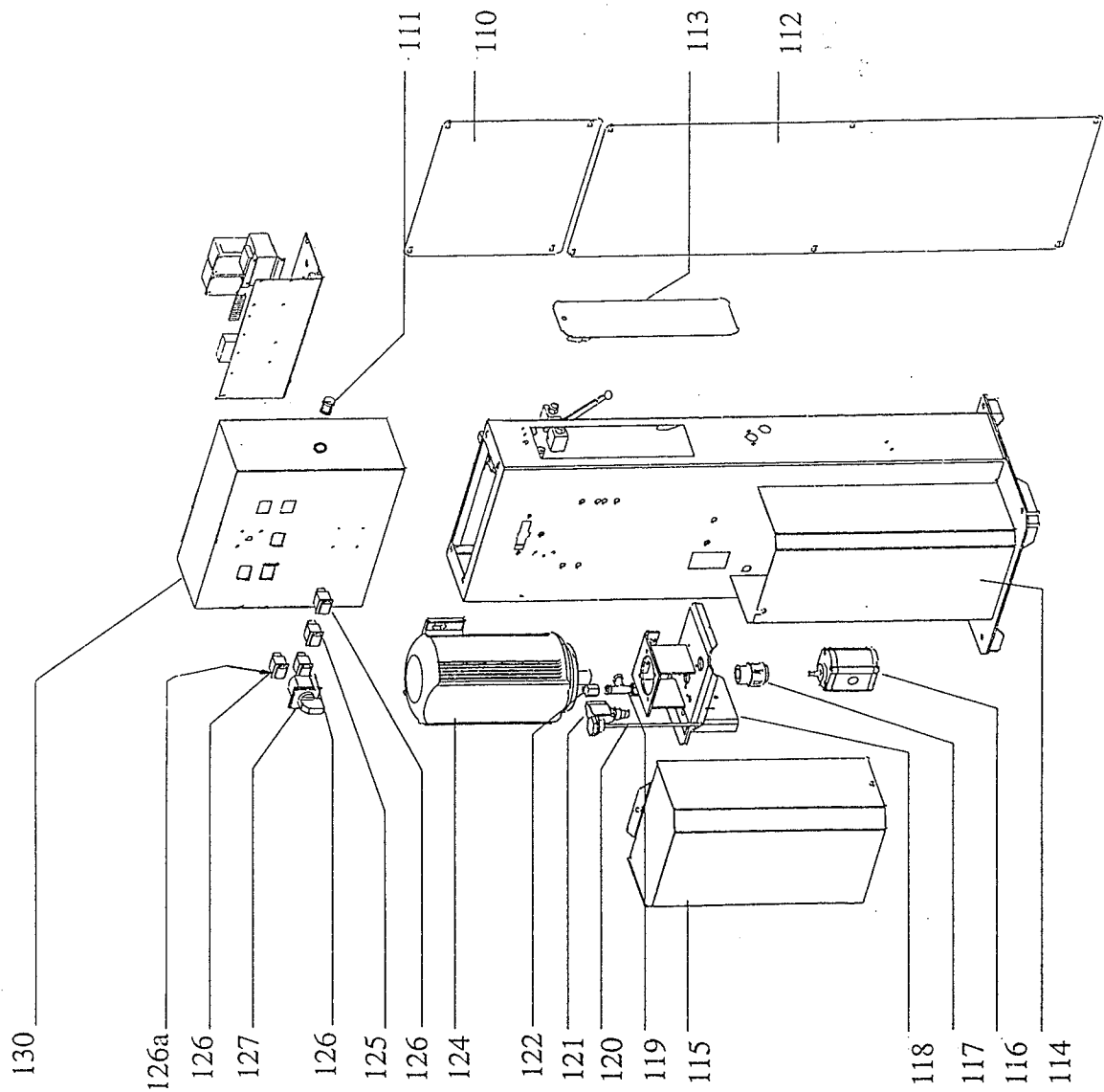
Uni-Lift 3500 mit Radfreiheber und Achsmessausführung (Folgeseite)
with wheel free lift and wheel alignment version(slave side)
version avec levée auxiliaire, côte séquence



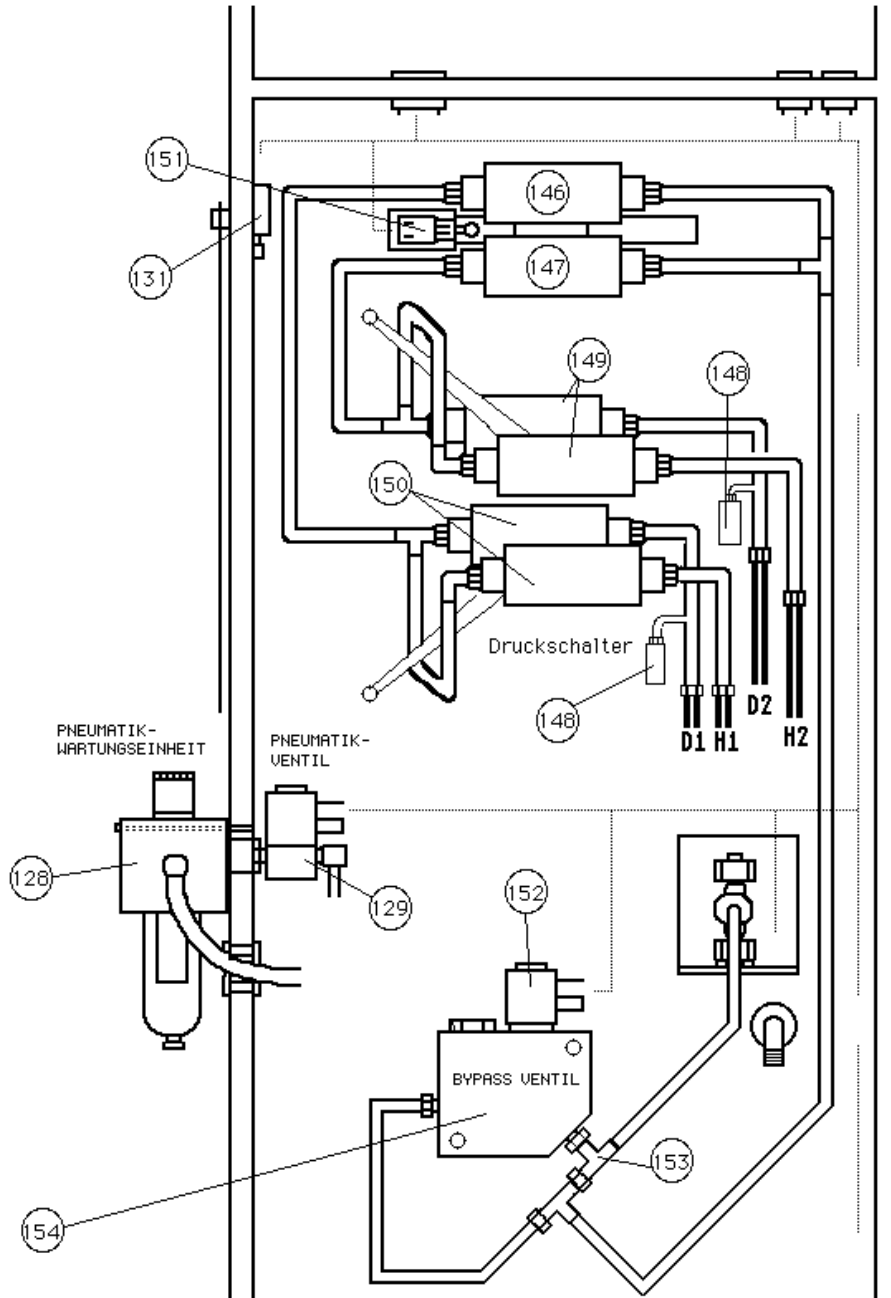
Uni-Lift 3500 (Aggregat)



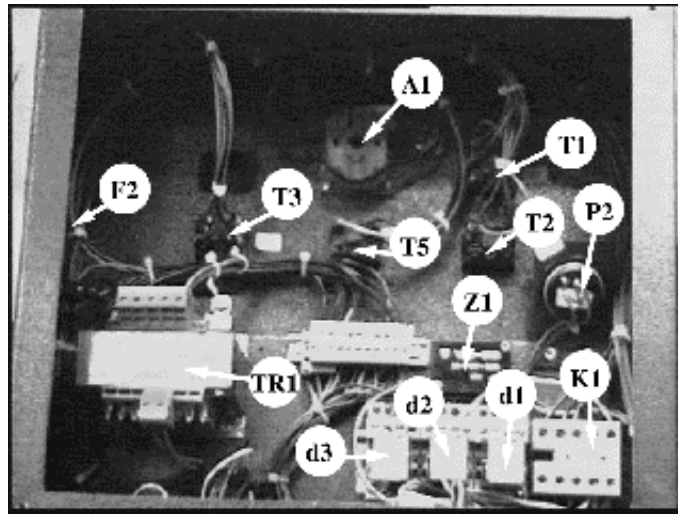
Uni-Lift 3500 Aggregat



Uni-Lift 3500 Aggregat



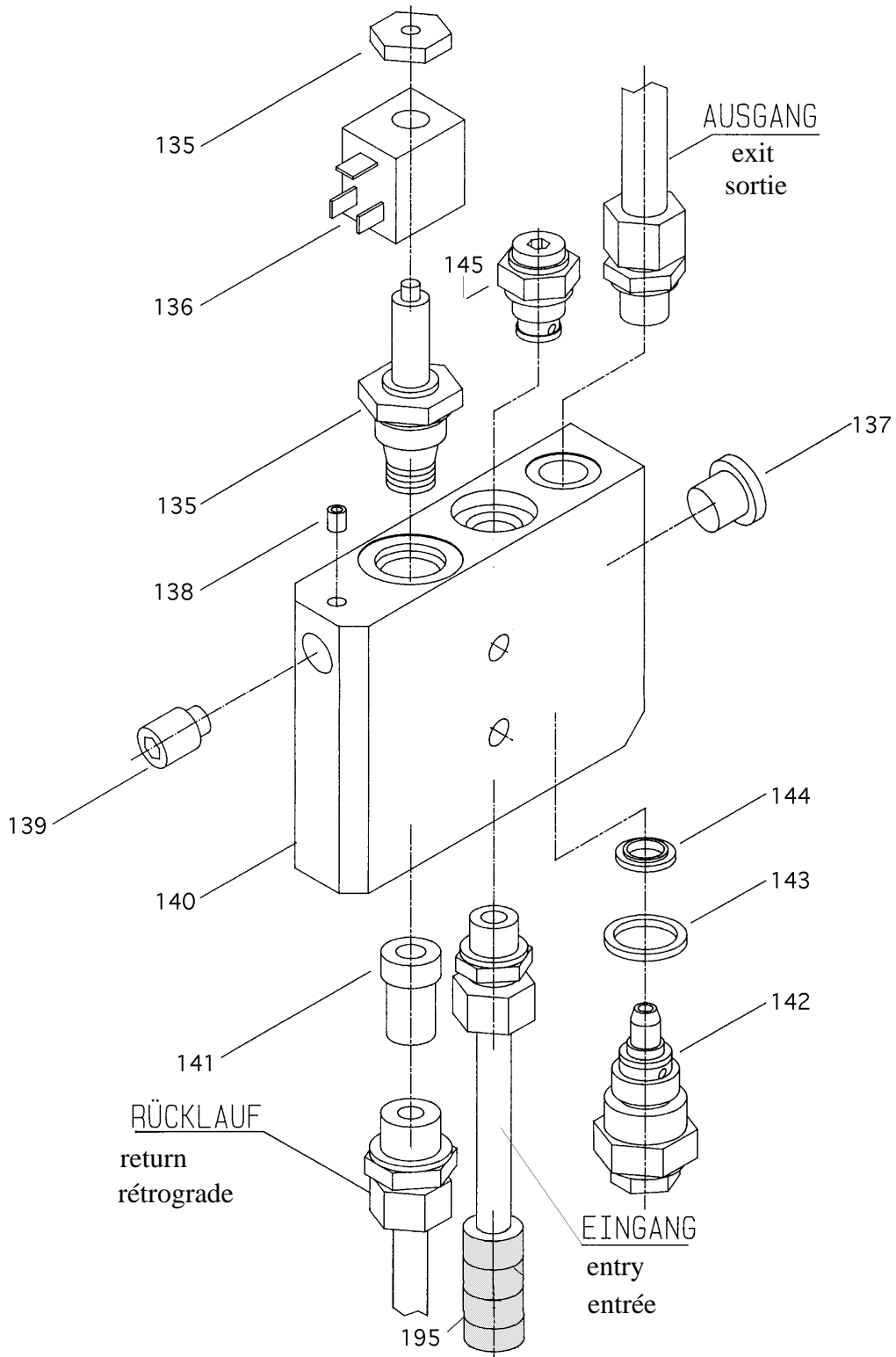
Uni-Lift 3500 (Elektroteile im Aggregat)



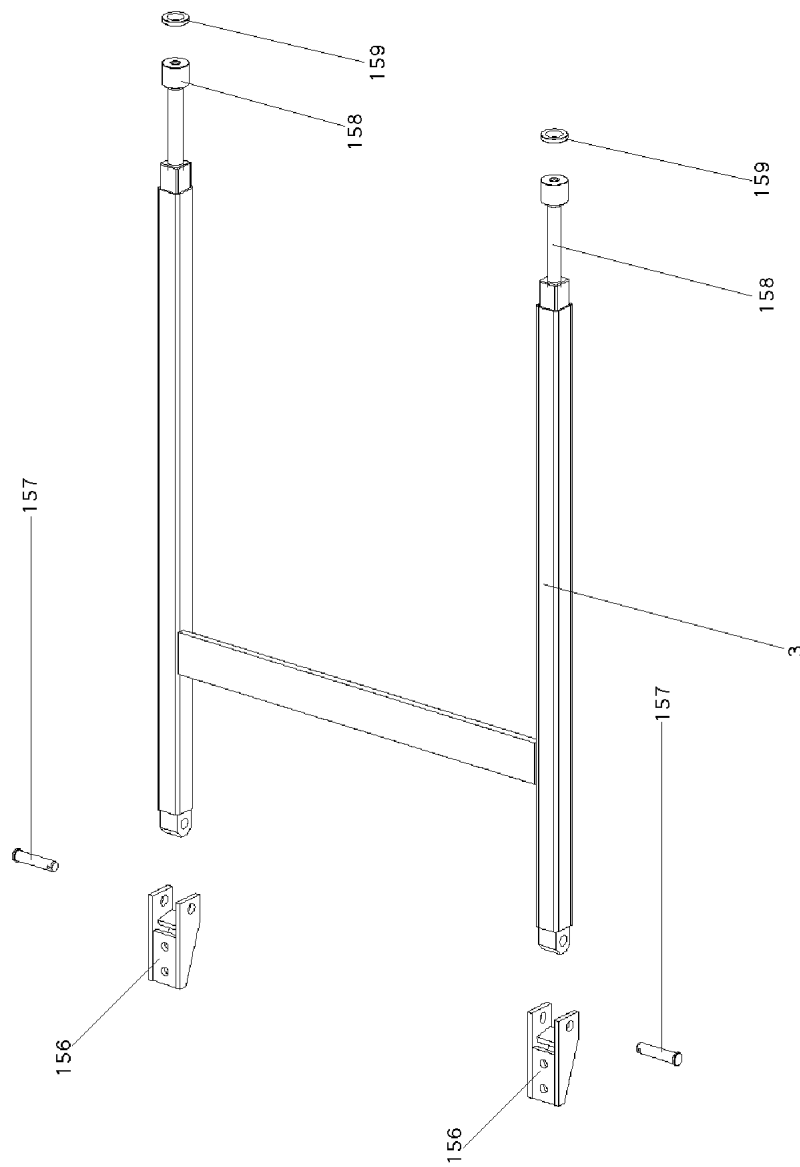
A1	Hauptschalter main switch interrupteur principal	990403
d1-d3	Relais (+ d4-d5 Version mit Radfreiheber) relay (+ d4-d5 Version with wheel free lift) relais	990267 + sockel, socle 990381
F2	Sicherungsmutter fuse (nut) fusible (écrou)	980125
K1	Schütz contactor contacteur	990269
P2	Piepser signalling signalisation	990331
T1/T2/T3	Drucktaster press button boutonpoussoir	990334
T5	Lichtschalter light switch commutateur d'éclairage	990335
TR1	Trafo transformer transformateur	990462
Z1	Zeitrelais time relais relais retardé	990212

Uni-Lift 3500 Steuerblock
Hydraulic block
hydraulique bloc

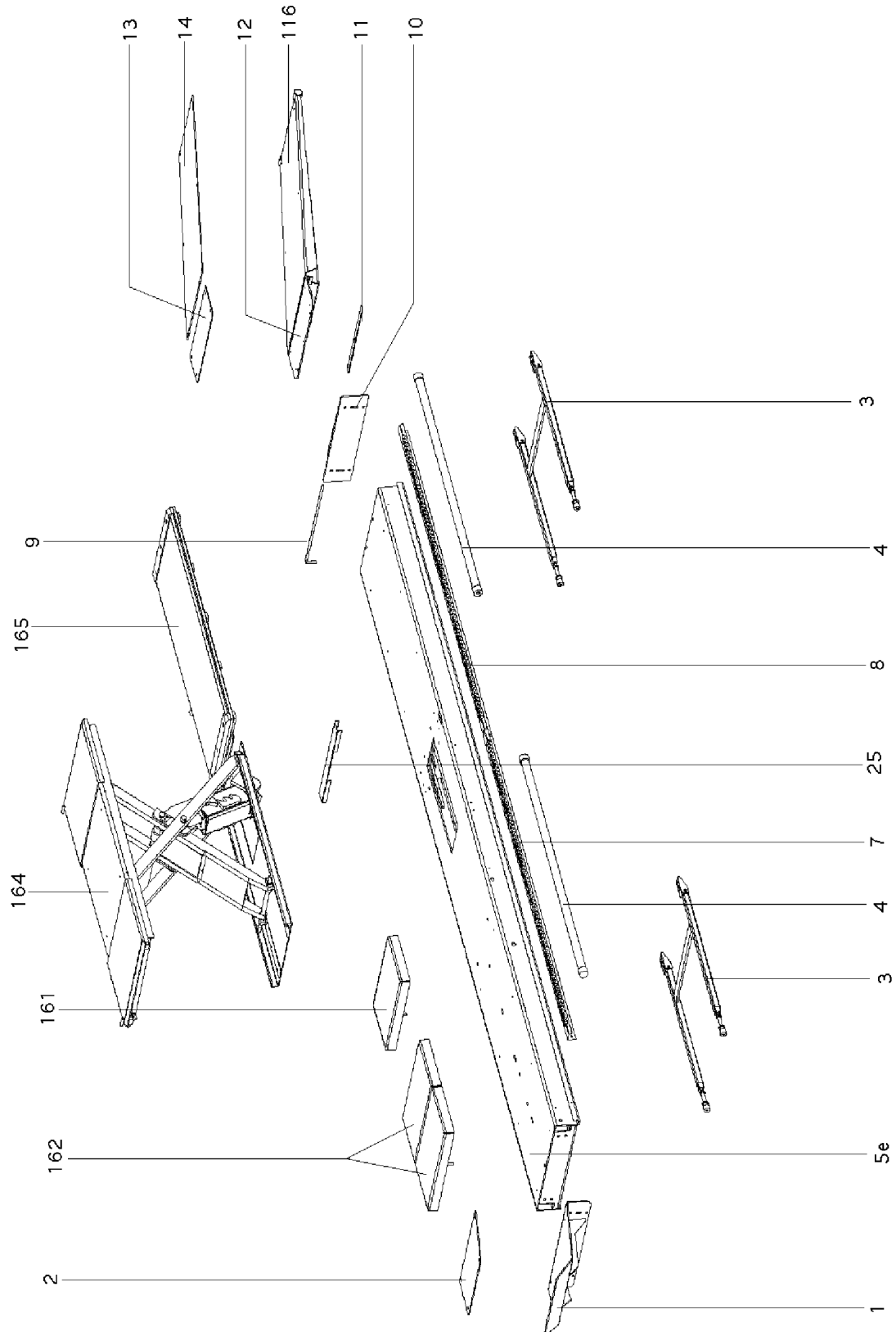
komplett 030ULN21076



Uni-Lift 3500 Stütze (Zubehör)
support (accessories)
supporter (accessoires)



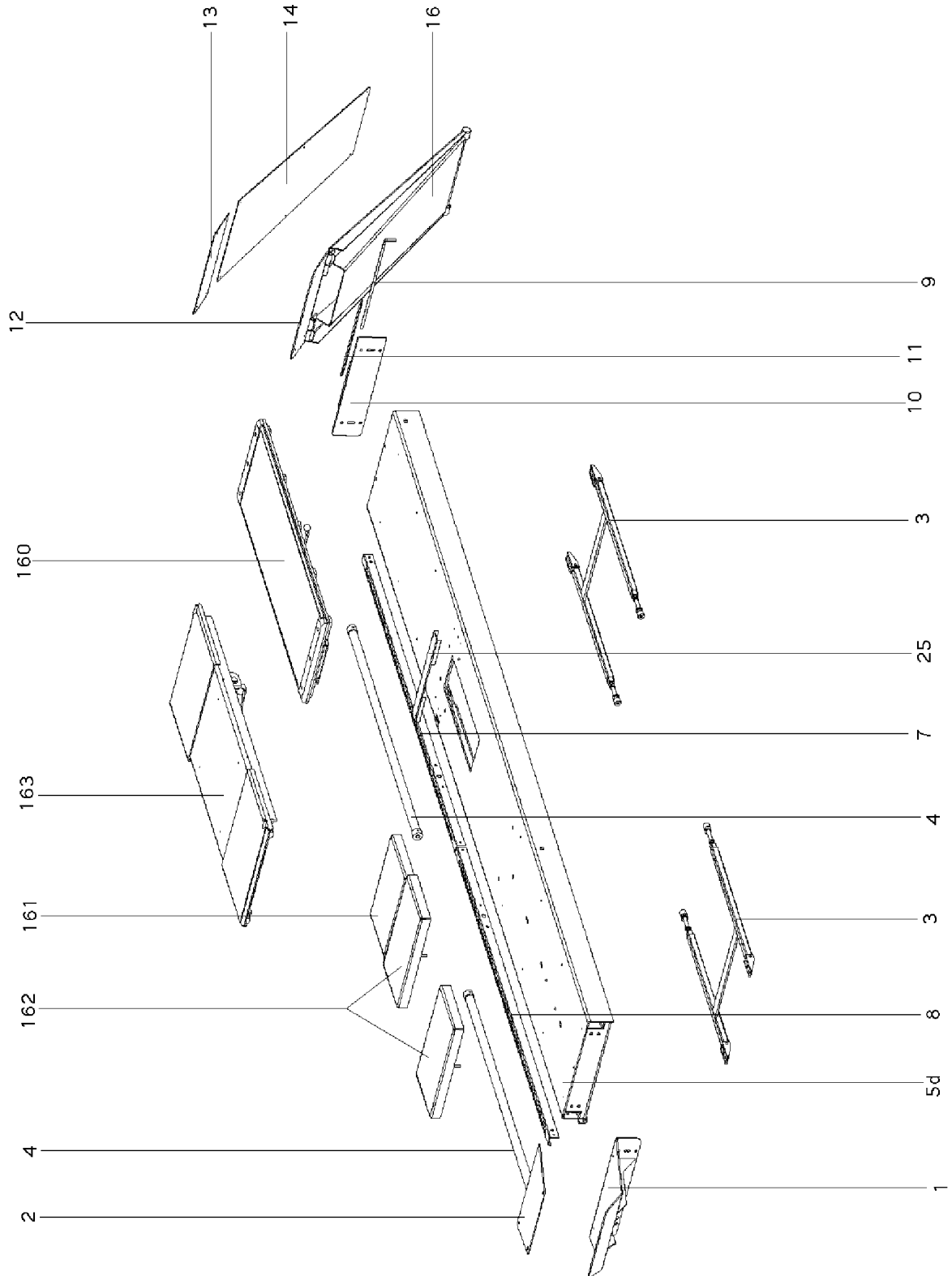
Uni-Lft 3500 Radfreiheber + Achsmessversion (Kommandoseite)
wheel free lift + wheel alignment version(master side)
version avec levée auxiliaire, côté commande



Uni-Lft 3500 Radfreiheber + Achsmessversion (Folgeseite)

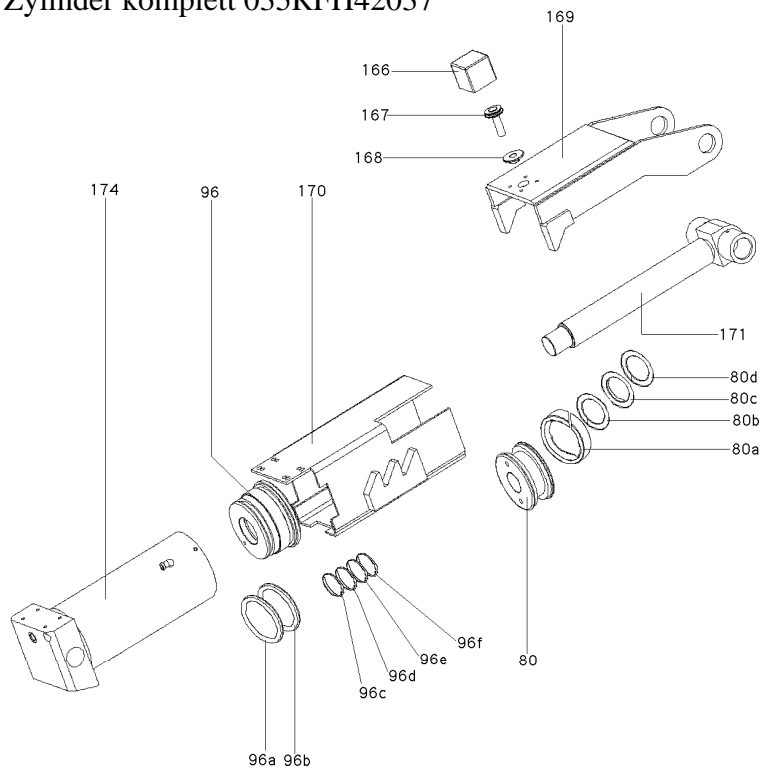
wheel free lift + wheel alignment version(slave side)

version avec levée auxiliaire, (côte séquence)

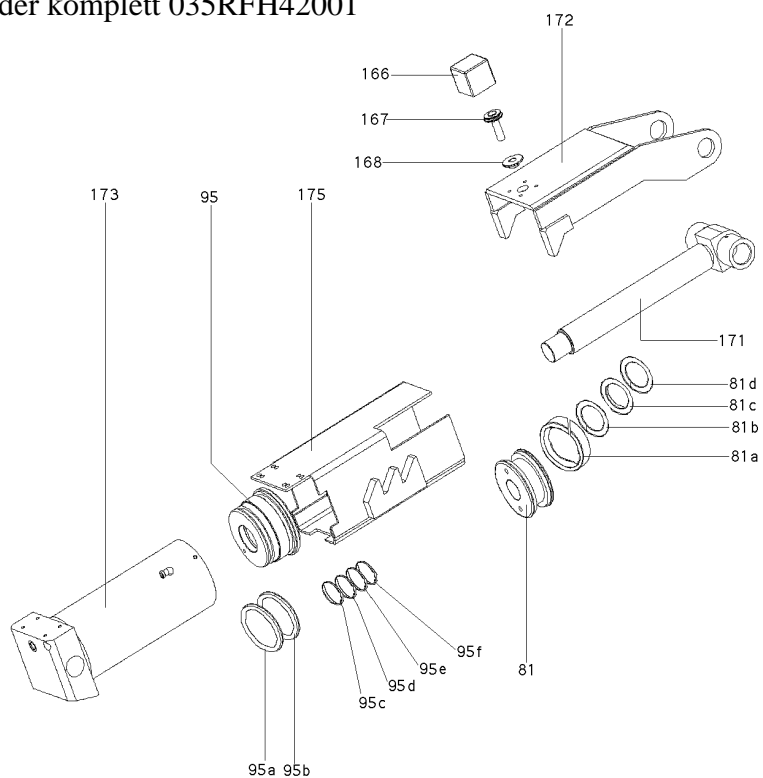


Uni-Lift 3500 Zylinder Radfreiheber
Cylinder wheel free lift
Cylindre levée auxiliaire

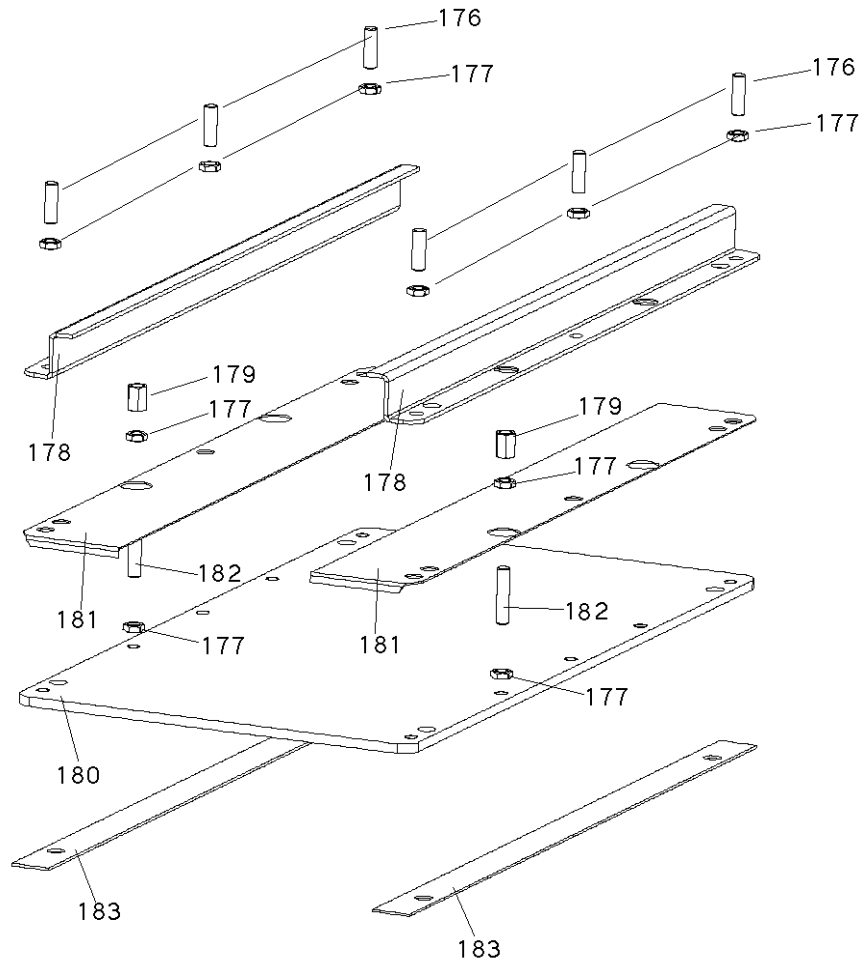
Kommandoseite Zylinder komplett 035RFH42037
master side
côte commande



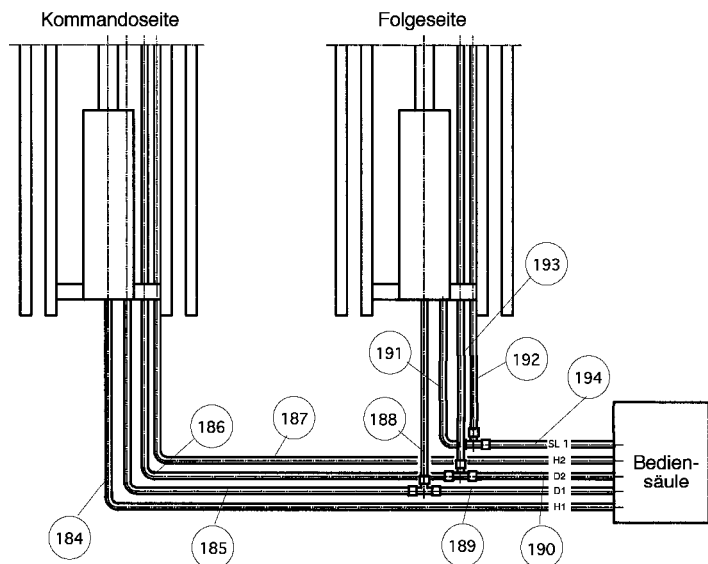
Folgeseite Zylinder komplett 035RFH42001
slave side
côte séquence

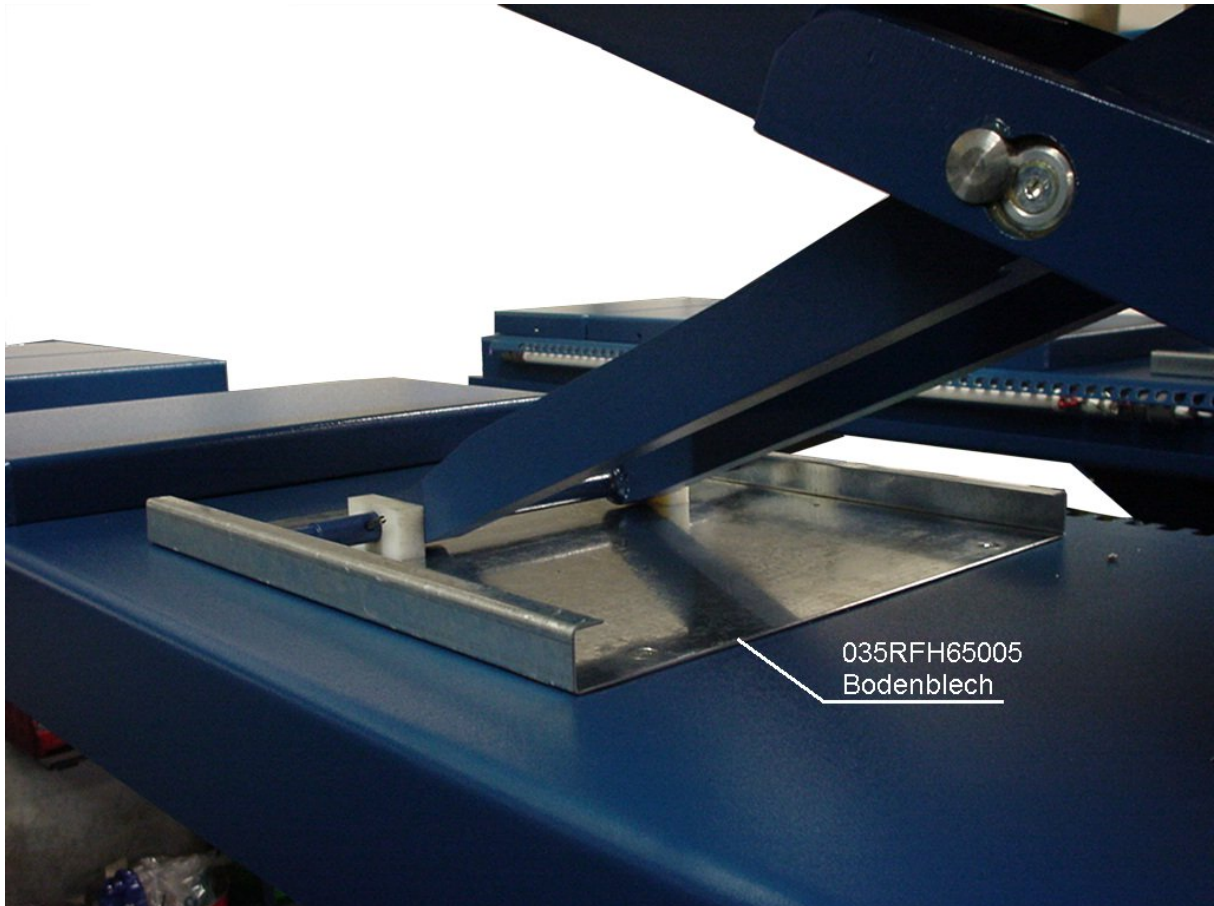


Uni-Lift 3500 Loslager
base plate
plaque de base



Schlauchverlauf
hydraulic tube
hydraulique tuyau





Nr.	Bezeichnung (D) Designation (E) Désignation (F)	Bestellnummer Code
1	Überfahrtsicherung roll over saftey dispositif avec traverser	035UL08045
2	Alubeplankung Alu plank Alu bordé	035ULN08049
3	Stütze stanchion étancon	030ULN28400
4	Beleuchtung lighting éclairage	030ULN03302
5	Schiene (standart Folgeseite) drive-on rail (standard slave side) rail	030ULN68503
5a	Schiene (standart Kommandoseite) drive-on rail (standart master side) rail	030ULN68403
5b	Schiene (Achsmessversion Folgeseite) drive-on rail (version measure) rail (version mesurer)	030ULN68103
5c	Schiene (Achsmessversion Kommandoseite) drive-on rail (version measure) rail (version mesurer)	030ULN68003
5d	Schiene (version Radfreiheber Folgeseite) drive-on rail (version wheel free lift) rail (version avec levée auxiliaire)	030ULN68303

5e	Schiene (version Radfreiheber Kommandoseite) drive-on rail (version wheel free lift) rail (version avec levée auxiliaire)	030ULN68203
6	Alubeplankung alu plank alu bordé	030ULN68048
7	Schutzblech guard plate tôle de sécurité	035UL08030
8	Schutzblech guard plate tôle de sécurité	035UL08032
9	Bolzen bolt cheville	435H08096
10	Adapterblech adapter metal sheet adaptateur tôle	035UL28070
11	Polyamid Auflage polyamid support polyamide support	435H08097
12	Rückrollsicherung saftey against to roll back sécurité contré faire marche arrière	040ULN08174
13	Alubeplankung alu plank alu bordé	030ULN68059
14	Alubeplankung alu plank alu bordé	030ULN68062

15	Rollen role rôle	9025SPR08026
16	Rampe ramp rampe	030ULN68077
17	Auflage support support	030ULN68036
18	Rollenkäfig cage cage	030ULN28037A
	Zylinderstifte 6x45 pin goupille cylindrique	9040ULN08083S1
19	Schiebeplatte sliding plate coulisant plaque	030ULN28030A
20	Endstück tail piece queue	030ULN28043A
21	Drehplatte (je nach Hersteller) center bearing crapaudine	-----
22	Alubeplankung alu plank alu bordé	030ULN68120
23	Alubeplankung alu plank alu bordé	030ULN68122
24	Schlauchschutz covering tôle de protection	030ULN68225

25	Schlauchschutz covering tôle de protection	030ULN68225
26	Radfreiheber komplett Folgeseite wheel free lift complet slave side levée auxiliaire complet côte séquence	035RFH06042
27	Radfreiheber komplett Kommandoseite wheel free lift complet master side levée auxiliaire complet côte commande	035RFH06041
28	Gleitstück sliding block bloc à coulisse	025SPR26049
29	Gleitstückhalter holder from the sliding block fixation bloc à coulisse	025SPR26051
30	Bolzen bolt cheville	035RFH05012
31	Aussenschere RFH scissors outside une paire de ciseaux	035RFH46003
32	Bolzen bolt cheville	035RFH06027
33	Bolzensicherung saftey device for the Bolt dispositif de sécurité cheville	435H06016
34	Klinke RFH ratchet levier à cliquet	035RFH50050

35	Pneumatikzylindergehäuse cylinder case cylindre boîte	960008
36	Kolben piston piston	030UL41168
36a	Dichtung seal garniture	960001
37	Lagerbuchse bearing bush coussinet	030UL21170
38	Innenschere RFH scissors inside une paire de ciseaux	035RFH46030
39	Bolzen bolt cheville	035RFH08017
40	Stützarm stanchion étancon	035RFH08030
41	Alubeplankung alu plank alu bordé	035RFH09003
42	Rampe ramp rampe	035RFH48020
43	Gleitstück sliding block bloc à coulisse	025SPR26024

44	Gleitstückhalter holder from the sliding block fixation bloc á coulisse	025SPR26025
45	Bolzen zylinder bolt cylinder cheville cylindre	030ULN06070
46	Laufblech metall sheet tôle	035RFH05015
47	Bodenblech bottom plate tôle de fond	035RFH45001
47a	Bodenlager neu base plate new tôle de fond (nouveau)	035RFH65002
48	Bolzen zylinder oben bolt cylinder (top) cheville cylindre	035RFH06057
49	Klinkenrohr, Radfreiheber, Kommandoseite ratchet, wheel free lift, master side cliquet, levée auxiliaire, côte commande	035RFH50016
50	Alubeplankung alu plank alu bordé	030ULN68120
51	Aufnahme RFH rail wheel free lift rail levée auxiliaire	035RFH08001
52	Gleitstück sliding block bloc á coulisse	9030ULN06022
53	Aussenschere Bühne Kommandoseite scissors outside, master side une paire de ciseaux, côte commande	030ULN26003

54	Gelenkbolzen (Bühne oben) bolt(at the top) cheville (en contre-haut)	035UL06115
55	Aussenschere Bühne Folgeseite scissors outside, slave side une paire de ciseaux, côte séquence	030ULN26002
56	Innenschere Bühne Folgeseite scissors inside, slave side une paire de ciseaux, côte séquence	030ULN26038
57	Innenschere Bühne Kommandoseite scissors inside, master side une paire de ciseaux, côte commande	030ULN26039
58	Zylindereinhängung (bis 06-1997) suspension cylinder/cylindre	030ULN06083
		DU-Lager 4x 970331 / 8x 970071
	ab Seriennr.: 166422 (07-1997)	030ULN46084
	+ DU-Lager	970824
	DU-Lager	970335
59	Zylinderachse axle cylinder axe cylindre	030ULN26064
60	Abdeckung Bolzen covering bolt couverture cheville	030ULN06065
61	Kronenmutter M24 nut M24 écrou M24	9MU935M24X1,5ZN
62	Bolzen Mittelachse bolt center cheville centre	030ULN26037
	+ DU-Lager	970069
	DU-Lager	970019

63	Zylindereinhängung (bis 06-1997) suspension cylinder/cylindre	030ULN06083
	DU-Lager 4x 970331 / 8x 970071	
	ab Seriennr.: 166422 (ab 07-1997)	030ULN46083
	+ DU-Lager	970824
	DU-Lager	970335
64	Abdeckung Bolzen covering bolt couverture cheville	030ULN06066
65	Klinke Bühne ratchet lift levier á cliquet	9030ULN10001
66	Loslager Boden plate, bottom plaque de base	030ULN45012
67	Abdrückplatte forcing plate plaque	030ULN06016
68	Gleitstück sliding block bloc á coulisse	035UL06023
69	Bolzen Festlager bolt cheville	040ULN06110
70	Bolzen Zylinder bolt cylinder cheville cylindre	030ULN06070
71	Klinkenrohr Folgeseite ratchet (tube) slave side cliquet (tube) côté séquence	030ULN10017
72	Klinkenrohr Kommandoseite ratchet (tube) master side cliquet (tube) côté commande	030ULN10016

73	Abdeckung covering couverture	030ULN09003
74	Justierblech adjusting metall sheet tôle d'ajustage	035UL05004
75	Festlager Folgeseite plate, bottom slave side plaque de base, côte séquence	030ULN45030
76	Festlager Kommandoseite plate, bottom master side plaque de base, côte commande	030ULN45003
77	Grenztaster limit switch interrupteur-limiteur	990004
78	Befestigungsblech für Grenztaster metall sheet for limit switch tôle pour interrupteur-limiteur	030ULN05006
79	Klinke ratchet cliquet	030ULN10001
80	Kolben Kommandoseite piston master side piston côte commande	025AL42020
80a	Kompaktdichtung Kommandoseite seal (compact) master side garniture (compact) côte commande	980126
80b	Stützring bearing ring bague d'appui	980482
80c	O-ring O-ring seal O-ring	980283

80d	Stützring bearing ring bague d'appui	980482
81	Kolben Folgeseite piston slave side piston côte séquence	025AL42059
81a	Kompaktdichtung Folgeseite seal (compact) slave side garniture (compact) côte séquence	980122
81b	Stützring bearing ring bague d'appui	980482
81c	O-ring O-ring seal O-ring	980283
81d	Stützring bearing ring bague d'appui	980482
82	Hubbegrenzungsring limit of lift limite de levée	030ULN02011
83	Kolbenstange piston rod tige de piston	030ULN02008
84	Federblech metall sheet tôle	029UL30011
85	Pneumatikzylinder komplett pneumatic cylinder complet pneumatique vérin complet	030ULN10036
+	Zylinderschraube socket head cap screw vis à tête cylindrique	9Z912M04x045ZN

86	Zylinderschraube socket head set screw vis á tête cylindrique	9Z912M05X060ZN
87	Kolben piston piston	030ULN30039
88	Dichtung seal garniture	960001
89	Druckfeder compression spring ressort de ou á pression	D187ZN
90	Führungsbüchse guide bush boîte de guidage	030ULN10038
91	Zylindergehäuse cylinder case cylindre boîte	030ULN10037
92	Deckel cover couvercle	030ULN30039A
93	Zylinderrohr Kommandoseite cylinder tube master side cylinder tube côte commande	030ULN02003
94	Zylinderrohr Folgeseite cylinder tube slave side cylinder tube côte séquence	030ULN02033
95	Führungsbüchse Folgeseite guide bush slave side boîte de guidage côte séquence	030ULN02050

95a	O-ring O-ring seal O-ring	980113
95b	Stützring bearing ring bague d'appui	980484
95c	Führungsband rotating band ceinture	980284
95d	Nutring O-ring inside joint en U á lévres	980357
95e	Führungsband rotating band ceinture	980266
95f	Abstreifer stripper dégazolineur	980267
96	Führungsbüchse Kommandoseite guide bush master side boîte de guidage côte commande	030ULN02014
96a	O-ring O-ring seal O-ring	980112
96b	Stützring bearing ring bague d'appui	980483
96c	Führungsband rotating band ceinture	980284

96d	Nutring O-ring inside joint en U á lévres		980357
96e	Führungsband rotating band ceinture		980266
96f	Abstreifer stripper dégazolineur		980267
97	Klinkenrohr Folgeseite ratchet (tube) slave side cliquet (tube) côte séquence		030ULN10017
98	Klinkenrohr Kommandoseite ratchet (tube) master side cliquet (tube) côte commande		030ULN10016
98a	Anschraublech angle cornière		030ULN10022 ab 06-98 030ULN30022
99	Sitzventil komplett valve complet soupape complet	bis 19.11.2012 ab 20.11.2012	030ULN02070 030ULN02061
99a	Dichtkantring seal ring bague d'étanchéité		980245
99b	Sperrblock hyd.block hydraulique bloc		030ULN02062
99c	Magnetspule magnet magnétique		980630

99d	Magnetventil magnet valve magnétique soupape	980478
99e	Hohlschraube banjo bolt boulon creux á filet femelle	030ULN02066
99f	Dichtring seal ring garniture	980207
99g	Notablaß emergency lowering larguer de secours	030ULN02064
99h	Stützring bearing ring bague d'appui	980604
99I	O-ring O-ring seal O-ring	980601
99J	Sicherungsmutter counternut contre-écrou	9MU439M10ZN
100	Zylinder Folgeseite komplett cylinder slave side complet cylindre complet côte séquence	030ULN02037
100a	Zylinder Kommandoseite komplet cylinder master side complet cylindre complet, côte commande	030ULN02002
102	Abdeckung covering couverture	030ULN29017

103	Klinkenrohr, Radfreiheber, Folgeseite ratchet, wheel free lift, slave side cliquet, levée auxiliaire, côte séquence	035RFH50018
110	Abdeckung covering couverture	025SPR21019
111	Sicherungshalter holder from the fuse fixation, dispositif de sécurité	980125
112	Abdeckung covering couverture	025SPR21012
113	Deckel covering couverture	030ULN01033
114	Aggregat Unterseite Aggregat agregat	040ULN01003
115	Motorabdeckung covering motor couverture moteur	030ULN01025
116	Pumpe 3 cm ³ pump pompe	980282
	Anzugsmoment der Befestigungsschrauben starting torque of the fastening screw couple initial de démarrage le vis de fixation	30⁺⁵ Nm
116a	Hydrosaugfilter Oilfilter écran de carter	980201
117	Kupplung coupler coupleur	970290

118	Pumpenträger holder from the pump fixation, pompe	030ULN01037
119	hyd.Verschraubung union piece hyd. boulonnage hydraulique	980440
120	Ölpeilstab oil level gauge jauge de niveau	980098
121	Magnetventil mit Spule magnetvalve with coil soupape avec bobine	980478 (Ventil) 980479(Spule)
122	Butzen blind plug tampon borgne	980072
123	Überwurfmutter + ring union nut + ring écrou raccord + ring	980064/ ring 980065
124	Motor motor moteur	990303
125	Lichtschalter light switch commutateur d'éclairage	990335
126	Drucktaster press button boutonpoussoir	990334
126a	PVC Kappe PVC cap PVC bonnet	990321

127	Hauptschalter main switch interrupteur principal	990403
128	Wartungseinheit pneumatic unit pneumatique unité	960039
	Lösbarer Doppelnippel removable doublenipple raccord amovible	960044
129	Pneumatikventil + Spule pneumatic valve + coil pneumatique soupape + bobine	960047 + 960049
130	Aggregat Schweißteil operating unit agrégat	040ULN01015
131	Überbrückungsschalter bypass switch interrupteur bypass	990300
132	Schiebeplatte plate plaque	035RFH08051
133	Aufnahme Folgeseite rail slave side rail côte séquence	035RFH08040
134	Schiebeplatte plate plaque	035RFH08050
135	Magnetventil magnet valve soupape	980478

136	Spule coil bobine		980479
137	Verschlußschraube screw plug bouchon de fermeture á vis		980096
138	Gewindestift set screw vis sans tête		9GS914M05x10
139	Gewindestift set screw vis sans tête		9GS915M12x20ZN
140	Steuerblock hydraulic block hydraulique bloc	komplett 232POW22037 (030ULN21076)	
	Aluminiumblock (ohne Bauteile)		232POW22039
141	Senkbremse brake valve robinet de freinage		980481
142	Druckbegrenzungsventil pressure control valve soupape delimitationde pression		232NSTL02082
143	O-Ring o-Ring o-ring		980108
144	USIT-ring USIT-ring USIT-ring		980240

145	Rückschlagventil nonreturn valve clapet antiretour	980480
146	Kugelhahn 980513 / Griff 235TSNT10244 ball valve / handle robinet á boisseau sphérique / levier	
147	Zugfeder tension spring ressort de traction	9ZFZ-140AZN
147a	Zugfeder tension spring ressort de traction	9ZFZ-141AZN
148	Druckschalter pressure switch interrupteur á pression	DSH000/003
149	Kugelhahn 980513 / Hebel 030ULN41130 / Kappe grün 970678 ball valve 980513 / lever 030ULN41130 / cap green 970678 robinet á boisseau sphérique 980513 /levier 030ULN41130 / Cap Vert 970678	
150	Kugelhahn 980513 / Hebel 030ULN41130 / Kappe grün 970678 ball valve 980513 / lever 030ULN41130 / cap green 970678 robinet á boisseau sphérique 980513 /levier 030ULN41130 / Cap Vert 970678	
151	Umschalter reversing switch commutateur	990300
152	Magnetventil mit Spule magnetvalve with coil soupape avec bobine	980478 (Ventil) 980479(Spule)
153	T-Stück mit Blende T-piece raccord á vis en T	980016

154	Bypass Ventil bypass valve soupape bypass	032UL12365
156	Befestigung fixing fixation	030ULN08470
157	Bolzen bolt cheville	030ULN08418
158	Justagebolzen Bolt cheville	030ULN08412
159	Kunststoffring plastic ring plastique ring	030ULN08415
160	Schiebepattform flat plate plaque á jeux	035UL28121
161	Aufsetzkasten cope cadre supérieur	035UL28310
162	Aufsetzkasten cope cadre supérieur	035UL28315
163	Radfreiheber Folgeseite wheel free lift slave side levée auxiliaire côte séquence	035RHFH00037
164	Radfreiheber kommandoseite wheel free lift master side levée auxiliaire côte commande	035RFH00036
165	Schiebepattform flat plate plaque á jeux	035UL28120

166	Pneumatikzylinder gelb pneumatic cylinder yellow pneumatique cylindre jaune	9600291
167	Kolben + Dichtung piston + Seal piston + garniture	030UL41168 + 960001
168	Führungsbüchse guide bush boîte de guidage	030UL21170
169	Klinke Radfreiheber Kommandoseite ratchet, wheel free lift Master side cliquet, levée auxiliaire, côte commande	035RFH50016
170	Klinkenrohr Radfreiheber Kommandoseite ratchet (tube) master side cliquet (tube) côte commande	035RFH50016
171	Kolbenstange piston rod tige de piston	035RFH42009
172	Klinke Radfreiheber Folgeseite ratchet, wheel free lift, slave side cliquet, levée auxiliaire, côte séquence	035RFH50050
173	Zylinderrohr Folgeseite tube cylinder, slave side cylindre tube, côte séquence	035RFH42039
174	Zylinderrohr Kommandoseite tube cylinder, master side cylindre tube, côte commande	035RFH42003
175	Klinkenrohr Radfreiheber Folgeseite ratchet (tube) slave side cliquet (tube) côte séquence	035RFH50018

176	Gewindestift set screw vis sans tête	9GS913M16x050ZN
177	Mutter nut écrou	9MU934M16ZN
178	Radlaufblech wrap around serrage	030ULN45020
179	Sechskanthülse hexagon nut écrou hexagonal	030ULN45011
180	Grundplatte base plate plaque de base	030ULN45017
181	Gleitschiene crosshead guide guidage de glissement	035ULN05022
182	Gewindestift set screw vis sans tête	9GS913M16x090ZN
183	Abdrückblech metall sheet tôle	030ULN45015
184	Hydraulikschlauch 5200mm DN08 hydraulic tube tuyau hydraulique	980749
185	Hydraulikschlauch 3500mm DN08 hydraulic tube tuyau hydraulique	980750

186	Hydraulikschlauch 6000mm DN08 hydraulic tube tuyau hydraulique	980970
187	Hydraulikschlauch 9500mm DN08 hydraulic tube tuyau hydraulique	980971
188	Hydraulikschlauch 400mm DN08 hydraulic tube tuyau hydraulique	980728
189	Hydraulikschlauch 1900mm DN08 hydraulic tube tuyau hydraulique	980726
190	Hydraulikschlauch 3500mm DN08 hydraulic tube tuyau hydraulique	980750
191	Hydraulikschlauch 400mm DN06 hydraulic tube tuyau hydraulique	980743
192	Hydraulikschlauch 4700mm DN08 hydraulic tube tuyau hydraulique	980973
193	Hydraulikschlauch 4700mm DN06 hydraulic tube tuyau hydraulique	980972
194	Hydraulikschlauch 3500mm DN06 hydraulic tube tuyau hydraulique	980751
195	Saugfilter oil filtre filtre d'huile	980201

kompletter Schlauchsatz mit RFH 035ULN21265-MK

Dichtsatz Zylinder Hebebühne: Kommando: 030ULN02025 / Folge: 030ULN02055

Dichtsatz Zylinder RFH: Kommando: 035RFH42001 / Folge: 035RFH42037