

# 4.45 H

Hebebühne Stand: 12/2002

Automotive lift date: 12/2002

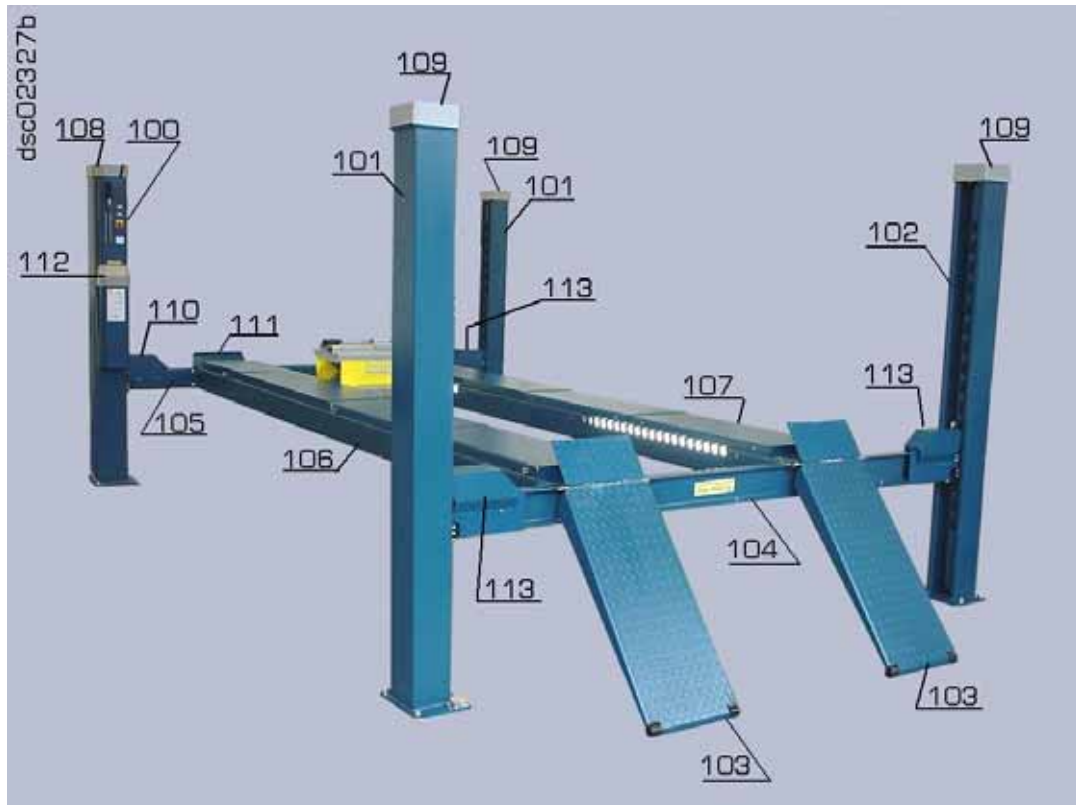


## Ersatzteilliste

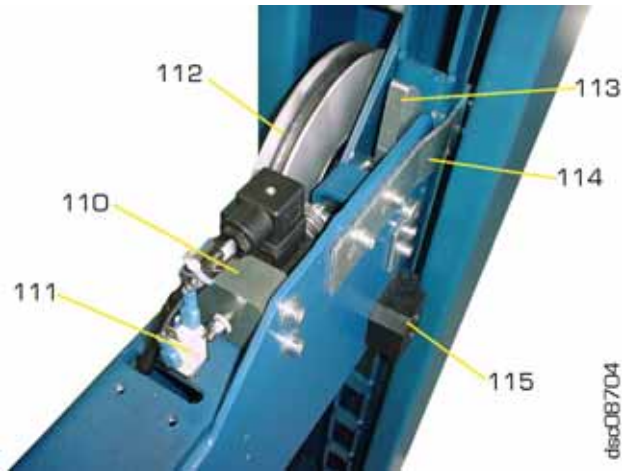
## Spare parts list



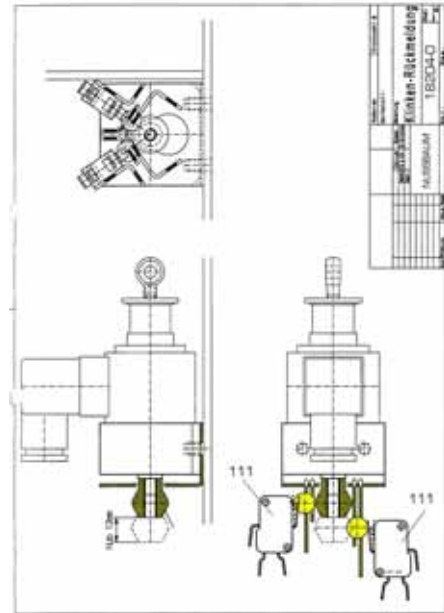
# Nussbaum



100	Bediensäule kpl./ operation panel	445H05000	110	Haube/ cover	445H09005
101	Hubsäule/ lifting column	445H25000RH	111	Überrollsicherung/ roll-off safety device ohne Achsmeßset	445H08083
102	Hubsäule/ lifting column	445H25000RV		mit Achsmeßset	435H08220
103	Auffahrrampe komplett für Schienenbreite 500 mm/ drive-on ramp complete for rail width 500 mm	445H08190	112	Aggregathaube/ cover of power unit	445H09008
	Rolle/ roll	9025SPR08026	113	Haube/ cover	445H09004
104	Querträger/ traverse	445H16051 RFH	114	Haube/ cover	445H09004A
105	Querträger/ traverse	445H16001 RFH			
106	Antriebsschiene/ master rail 4800mm	445H18401 RFH			
107	Folgeschiene/ slave rail 4800mm	445H18501 RFH			
108	Top-Haube/ top cover	445H09007			
109	Top-Klein/ top small	445H09006			

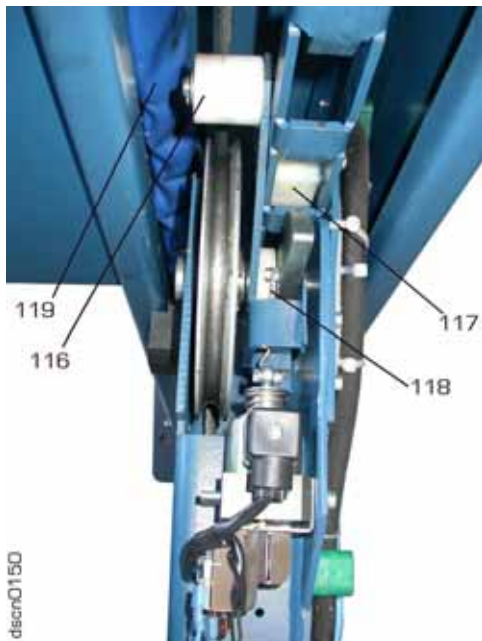


disc06704



- |     |                                     |           |
|-----|-------------------------------------|-----------|
| 110 | Magnet komplett/<br>magnet complete | 435H23060 |
| 111 | Miniaturschalter/ mini switch       | 9903202   |
| 112 | Seilrolle/ rope roll                | 435H04005 |

- |     |                             |            |
|-----|-----------------------------|------------|
| 113 | Klinke/ ratchet             | 450H30006  |
| 114 | Halteblech/ retaining plate | 435H26095  |
| 115 | Gleitschuh/ slide shoe      | 9435H26024 |



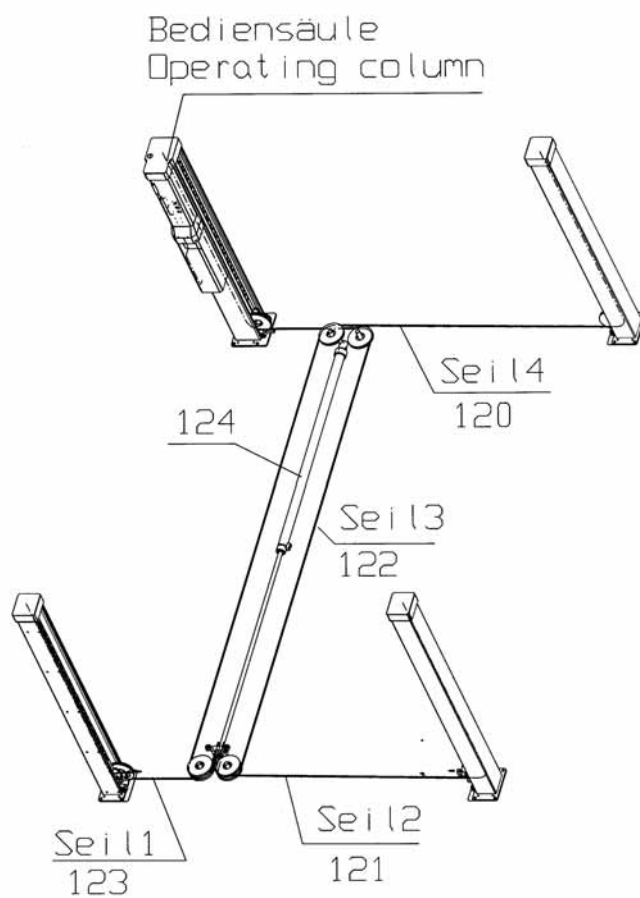
disc01150



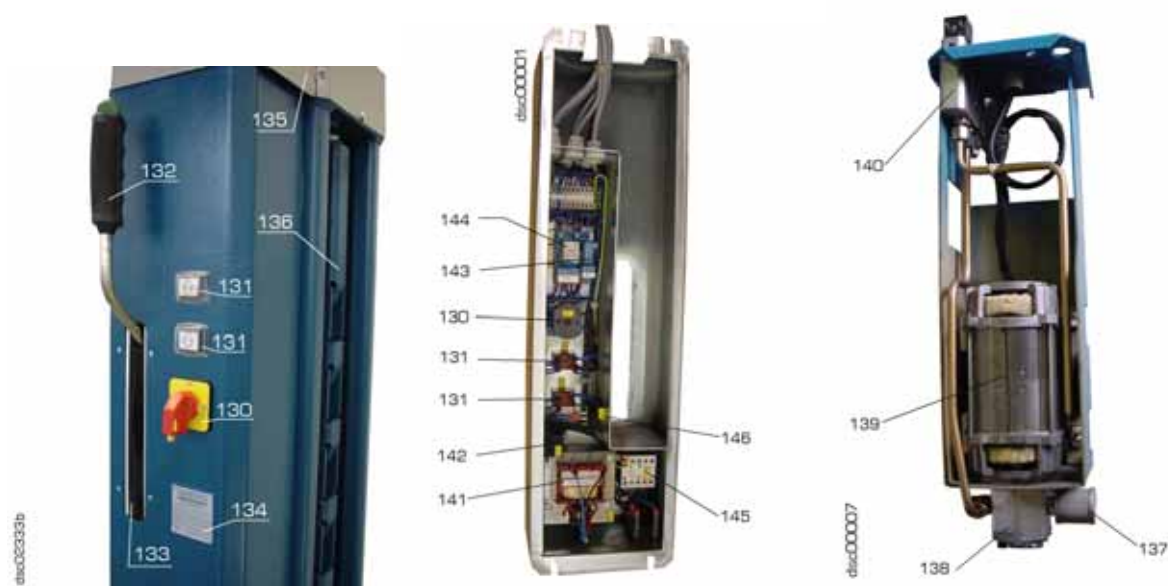
disc07213

- |     |                         |            |
|-----|-------------------------|------------|
| 116 | Tastrolle/ tactile roll | 435H260292 |
| 117 | KL-Führung/ KL-guidance | 435H26098  |

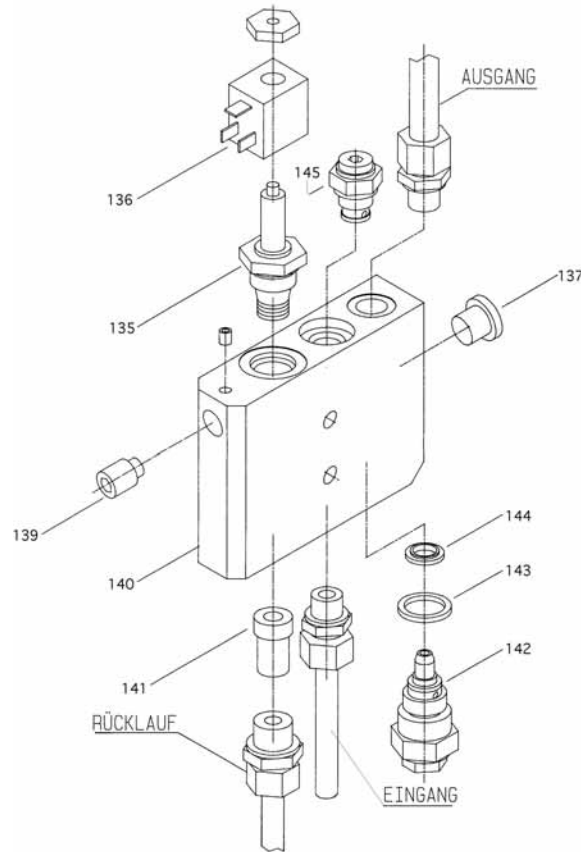
- |     |   |                               |
|-----|---|-------------------------------|
| 118 | Zugband/ pull cable                       | 435H23082                     |
| 119 | Schutzschlauch/ hose<br>oder Energiekette | 157836<br>9 Energiekette-445H |



120	Seil 4/ rope 4	970798	für Schienenlänge/ for rail length 4800mm
121	Seil 2/ rope 2	970796	für Schienenlänge/ for rail length 4800mm
122	Seil 3/ rope 3	970797	für Schienenlänge/ for rail length 4800mm
123	Seil 1/ rope 1	970795	für Schienenlänge/ for rail length 4800mm
124	Zylinder komplett cylinder complete	435H02000	



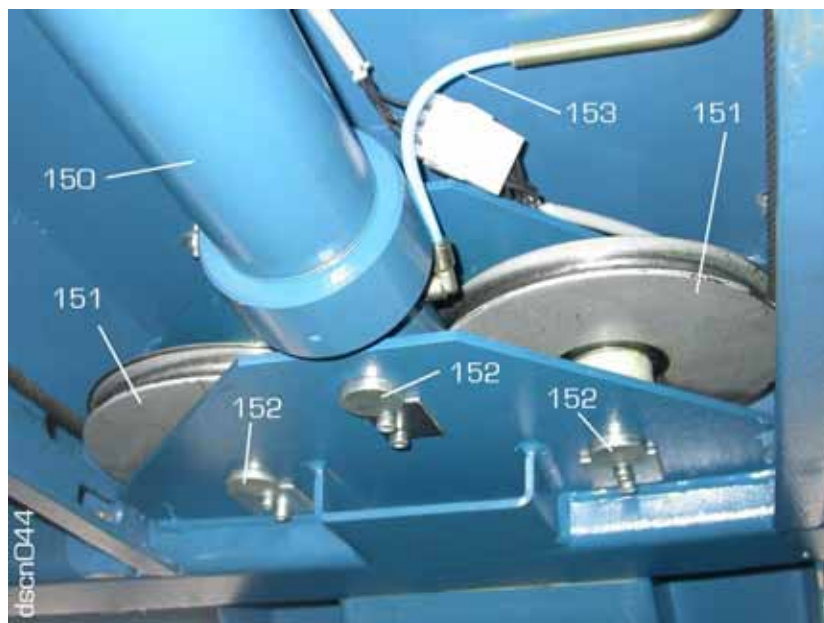
130	Hauptschalter/ main switch	990129	139	Motor 2,2 kw	990910
131	Drucktaster/ push button	990130	140	Hydraulikblock/ hydraulic block	030ULN21076
132	Bedienhebel nur komplett: operation handle only complete Drucktaster/ push button +Griffstück/ handle	995057 9854744	141	Trafo/ Transformer	990835
133	Abdichtbürste/ sealing brush	9862180	142	Zeitrelais/ timing relay	990212
134	Typenschild/ type plate	970513	143	Industrirelais/ industry relay	9951385
135	Top-Haube/ top cover	445H09007	144	Industrirelais/ industry relay	9950656
136	Klinkenleiste/ ratchet ledge	435H25017	145	Schütz/ contactor	990842
137	Saugfilter/ suction filter	975FS40/M18x1,5	146	Signalgeber/ signalling device	990331
138	Zahnradpumpe/ gear pump	9801370			



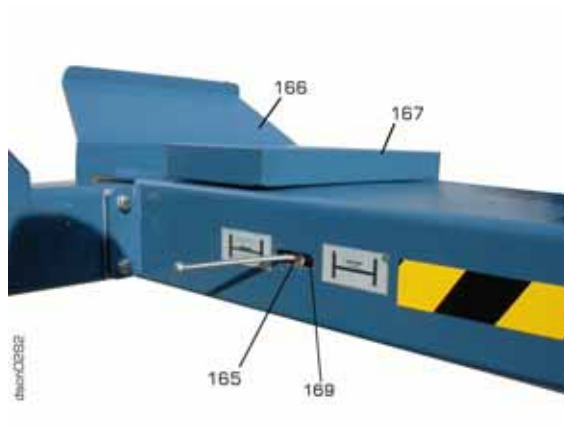
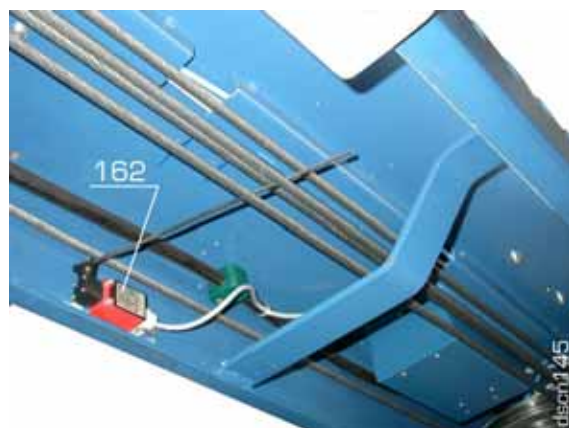
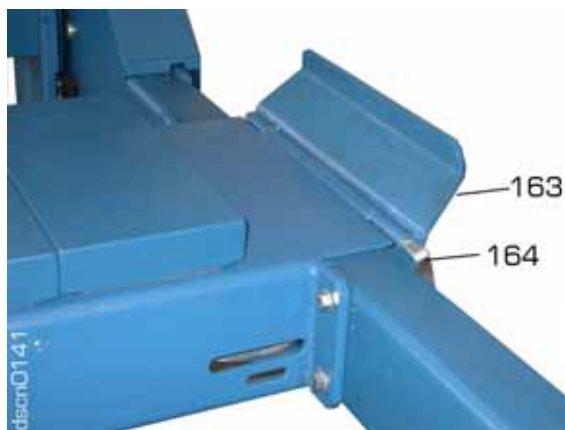
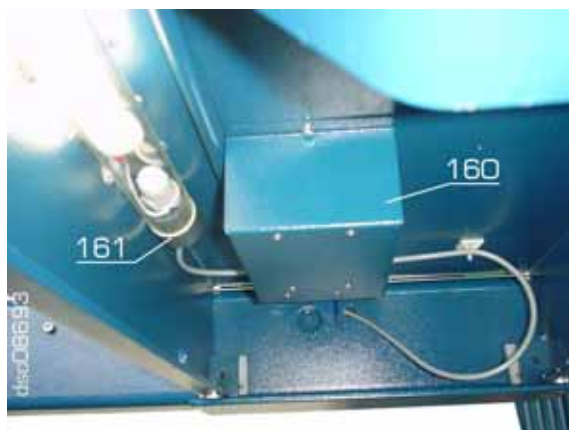
Hydraulikblock komplett/ hydraulic block 030ULN21076

135	Magnetventil/ magnet valve	980478	142	Druckbegrenzungsventil pressure control valve	232NSTL02082
136	Magnetspule/ magnet inductor	980630	143	O-ring	980108
137	Verschluss-Schraube/ plug screw	980096	144	USIT-ring	980240
139	Gewindestift/ set screw	9GS914M12x20ZN	145	Rückschlagventil/ non-return valve	980480
140	Steuerblock/ control block	232POW22039			
141	Senkbremse/ lowering brake	9802471			



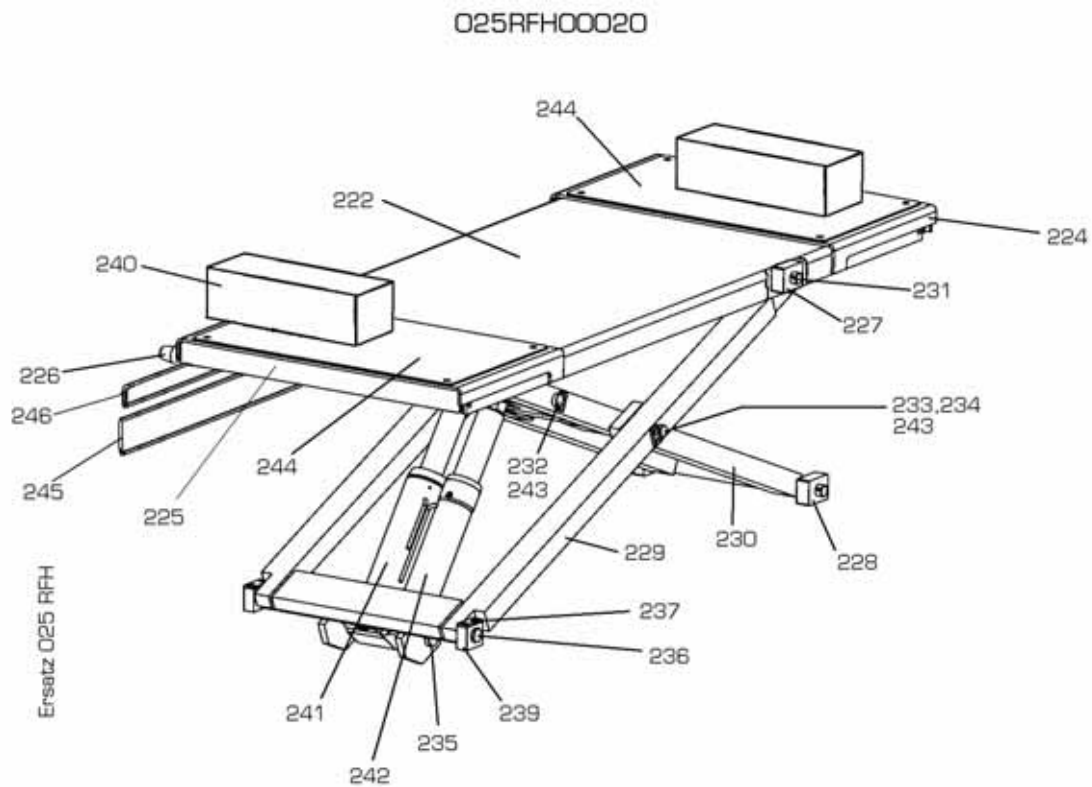


150	Zylinder komplett/ cylinder complete	435H02000
151	Seilrolle/ rope roll	445H04005
152	Seilrollenbolzen/ rope roll bolt	435H06021
153	Luftschlauch/ air pipe	91820712033

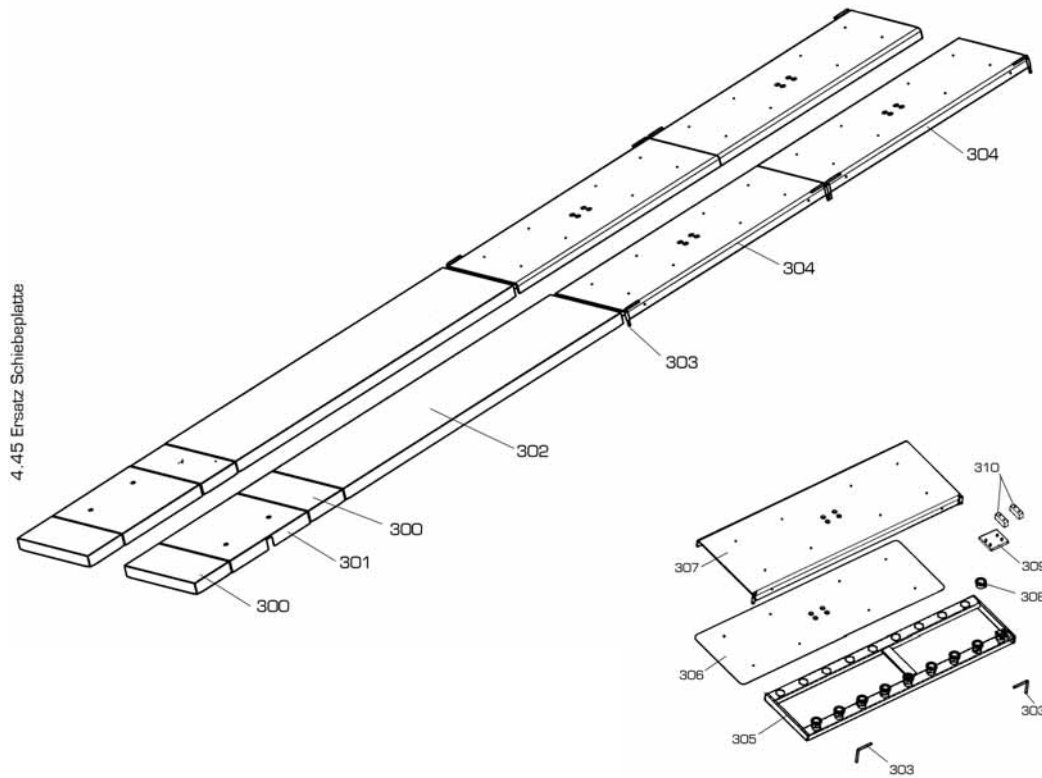


160	Haube 2/ cover 2	445H09009	(265x370)	Haube/ cover 2x2	435H09009	(344x368)
161	Stablampe kpl./ penlight complete	030ULN03302				
162	Grenztaster/ limit switch	990062		608 4137 552		
163	Überrollsicherung/ roll-off safety device	445H08083		Version ohne Achsmeßset		
164	Bolzen/ bolt	435H08096				
165	Kugelhahn/ ball valve	980513				
166	Überrollsicherung/ roll-off safety device	435H08220		Version mit Achsmeßset		
167	Kasten kurz/ box short	445H08130				
168	Endkasten/ final box	445H08180		Kommandoschiene/ master rail		
	Endkasten/ final box	445H08150		Folgeschiene/ slave rail		
169	Drucktaster/ push button	990300				





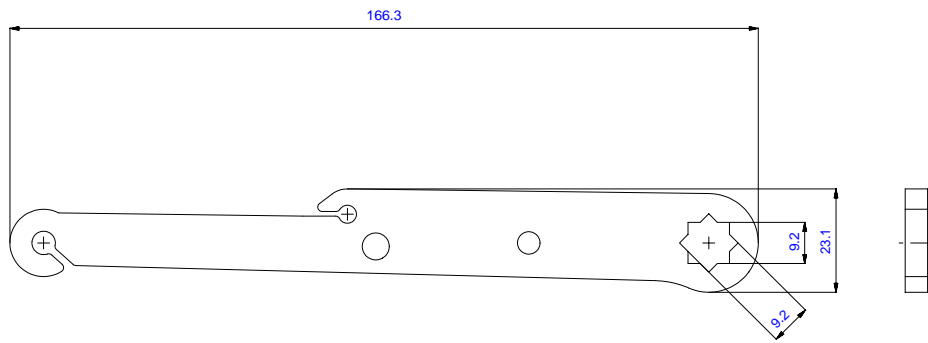
222	Schiene/ rail	025RFH08201	2	235	Bolzen Zylinder/ bolt cylinder	025RFH46070	4
+	DU-Lager	970167	4	236	Festlagerbolzen/ fixed bearing bolt	025RFH25018	4
224	Schiebestück/ movable part	025RFH08210	2	237	Gleitstück/ slide part	025RFH05020	4
225	Schiebestück/ movable part	025RFH08165	2	239	Festlager/ fixed bearing	025RFH05012	4
226	Kegelknopf/ cone button	970233	4	+	DU-Lager	970065	4
227	Gleitstück oben/ slide part top	025RFH06038	4	240	Polymeraufgabe/ polymeric overlay	970207	4
228	Gleitstück/ slide part	025RFH06044	4	241	Zylinder Radfreiheber Kommandoseite cylinder wheel free jack master side	025RFH22000	2
229	Außenschere/ outer shear	025RFH26013	2	242	Zylinder Radfreiheber Folgeseite	025RFH22050	2
230	Innenschere/ inner shear	025RFH26023	2	243	Sicherungsblech/ safety plate	030JL02023	12
+	DU-Lager	970065	8	244	Abdeckung/ cover	025RFH08173	4
231	Bolzen/ bolt	025RFH26065	4	245	Gummi/ rubber	9025SPR09015	2
232	Bolzen/ bolt	025RFH26062	2	246	Klemmleiste/ terminal strip	025RFH06073	2
233	Bolzen Mittelgelenk/ bolt center-link	025RFH26054	2				
234	Rohr/ pipe	025RFH06057	2				



300	Endkasten/ final box	445H18016
301	Abdeckung Drehplatte/ cover turn-tilt plate	445H18026
302	Abdeckung lang/ cover long	445H18024 Version ohne Radfreiheber/ version w/o wheel free jack
303	Griff/ handle	445H18048
304	Schiebeplatte komplett/ push plate	445H28144
305	Kugelrahmen/ ball frame	445H28038
306	Abdrückblech/ imprint plate	445H28030
307	Schiebeplatte/ push plate	445H28044
308	Kugelrolle/ ball roll	970026
309	Befestigungsblech/ fixing plate	445H18040
310	Anschlag/ Stopp	445H18042

Schiebepattform komplett.  
445H18044

**Hydraulikschlauch Radfreiheber/ hydraulic hose wheel free jack 9752 SN 08 NN 903250**



Umschalthebel Bühne - Radfreiheber komplett  
235TSNT10241

Masse ohne Toleranzangaben		Massstab:	Gewicht:	lg
Datum		Werkstoff / Halbzeug		
Bearb.	08.04.05	Benennung		
Gepr.	vow	<b>Bremmer Griff gr.</b>		
Norm				
Nussbaum		Zeichnungsnummer		Blatt
Nr	Änderung	Datum	Name	Urspr.
Ersatz fuer:		Ersatz durch:		