

NUSSBAUM HEBETECHNIK

Hebebühne

4.40 SEL

Gebrauchsanweisung
und
Prüfbuch

für Autobühne Nr.:

OTTO NUSSBAUM GMBH & CO KG - 7640 KEHL-BODERSWEIER
FERTIGUNGSTECHNIK UND MASCHINENBAU
TELEFON: 07853/899-0 * TELETEX: -7853=NusBod * TELEFAX: 07853/8787

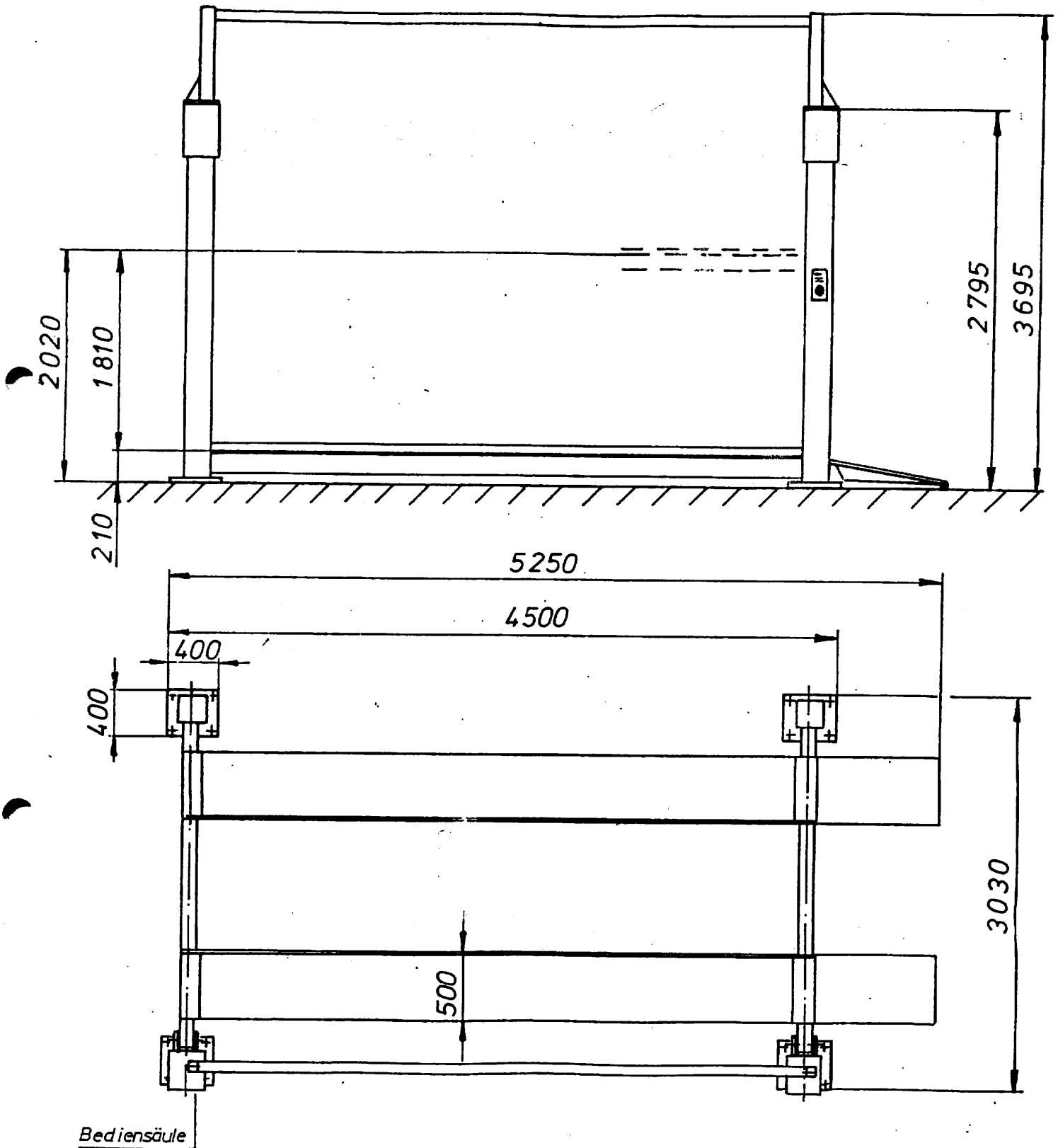
1. Verwendungszweck

Die Autohebebühne Typ 4.40 SEL ist ein Hebezeug zum Anheben und Reparieren von Kraftwagen bis zu einem Gesamtgewicht von 4000 kg.

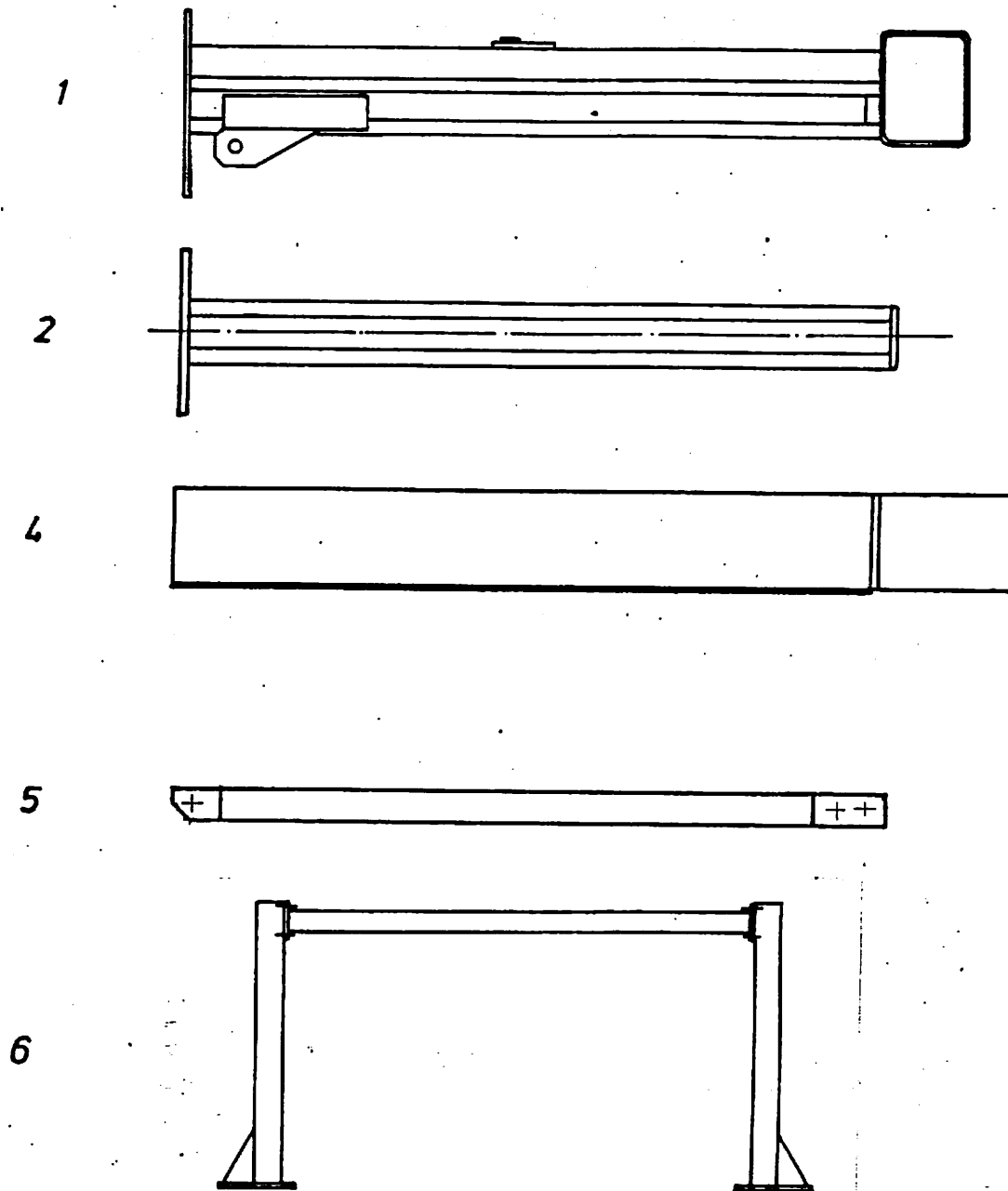
Die Aufstellung in explosionsgefährdeten Betriebsstätten ist mit der serienmäßigen Hebebühne verboten.

Nach Änderungen der Konstruktion und nach wesentlichen Instandsetzungen an tragenden Teilen, muß die Hebebühne von einem Sachverständigen geprüft werden.

Die ausführliche Bedienungs- und Wartungsanleitung ist zu beachten.



Tragfähigkeit 4000 kg
Schienenlänge 4200 mm
Hubzeit 36 sec.



- 1. 2 Hubsäulen Motorseite
- 2. 2 Hubsäulen Abtriebseite
- 3. 16 Sicherheitsdübel
- 4. 2 Auffahrschienen mit Rampe
- 5. 2 Querträger
- 6. 1 Säulenabstützung mit Steuerseil
- 7. 2 Fleyerketten
- 8. 1 Karton Kleinteile
- 9. 1 Gebrauchsanweisung (Prüfbuch)

2. Montage und Aufstellung

- 2.1 Die Aufstellung der Hebebühne erfolgt durch geschulte Monteure des Herstellers.
- 2.2 Falls der Betreiber über entsprechend geschulte Monteure verfügt, kann die Hebebühne auch von ihm aufgestellt werden. Wichtig ist hier die Kenntnis, über den richtigen Umgang mit Dübeln und der sachgemäße, den VDE-Bestimmungen entsprechende, elektrische Anschluß.
- 2.3 Die Aufstellung ist an keinen besonderen Ort gebunden, lediglich explosionsgefährdete Räume dürfen mit der serienmäßigen Hebebühne nicht ausgerüstet werden. Vor der Aufstellung, ist ein ausreichendes Fundament nachzuweisen oder zu erstellen.
- 2.4 Ein planebener Aufstellplatz ist in jedem Fall herzustellen, wobei die Fundamente, im Freien, wie auch in Räumen, bei denen mit Winterwitterung oder Frost zu rechnen ist, frosttief zu gründen sind.
- 2.5 Für den elektrischen Anschluß sind bauseits 3~/N + PE 380/220V, 50Hz bereitzustellen. Bauseitig ist die Zuleitung gemäß VDE 0100 mit T 16A abzusichern. Der Mindestleiterquerschnitt beträgt 1,5 qmm.
- 2.6 Die Kabeleinführung in der Säule ist serienmäßig an der Bediensäule (Motorgehäuse) oben vorgesehen. Sie kann aber auch durch die, in der Grundplatte befindliche Bohrung geschehen. In jedem Fall muß das Kabel durch eine Kabeltülle geschützt werden. Die Zuleitung ist am Anschlußstecker über dem Schaltkasten und unter der Abdeckung an der Bediensäule anzuklemmen.
- 2.7 Bei Aufstellung in Waschhallen und anderen Feuchträumen ist auf den ordnungsgemäßen Wasserschutz der elektrischen Ausrüstung zu achten.

2.9 Montage-Hinweise:

- a) Die Dübel B-15/70 müssen auf der ganzen Länge tragen. Das erforderliche Anzugsmoment von $M = 50$ Nm ist wie bei den anderen festgedübelten Hebebühnen nach ca. einem Monat nochmals zu überprüfen.

- b) Steuerseil-Montage und Kabelverbindung zwischen den Hubsäulen.

Nach dem Aufstellen der Hubsäulen, sowie dem Aufschrauben der Kabelbrücke auf die Säulen, sind die Abdeckungen vorne und die hintere Abdeckung der Bediensäule loszuschrauben. Die vorderen Abdeckungen sind nur oben befestigt und können nach dem Lösen nach oben herausgezogen werden, dabei müssen die Hubschlitten aber in der untersten Stellung sein.

Nun wird das Kabel mit Stecker, welches sich an der Antriebssäule befindet, zusammen mit dem vormontierten Bautenzug durch die Kabelbrücke zur Bediensäule geschoben. Achtung: Das aufgewickelte Steuerseil erst abwickeln, wenn der Bautenzug durch die Kabelbrücke geschoben ist!

Das Kabel wird dann bis zum Schaltkasten herunter gezogen und dessen Stecker in das rechte Steckergehäuse am Schaltkasten oben gesteckt. Somit ist die elektrische Verbindung zwischen den Hubsäulen hergestellt.

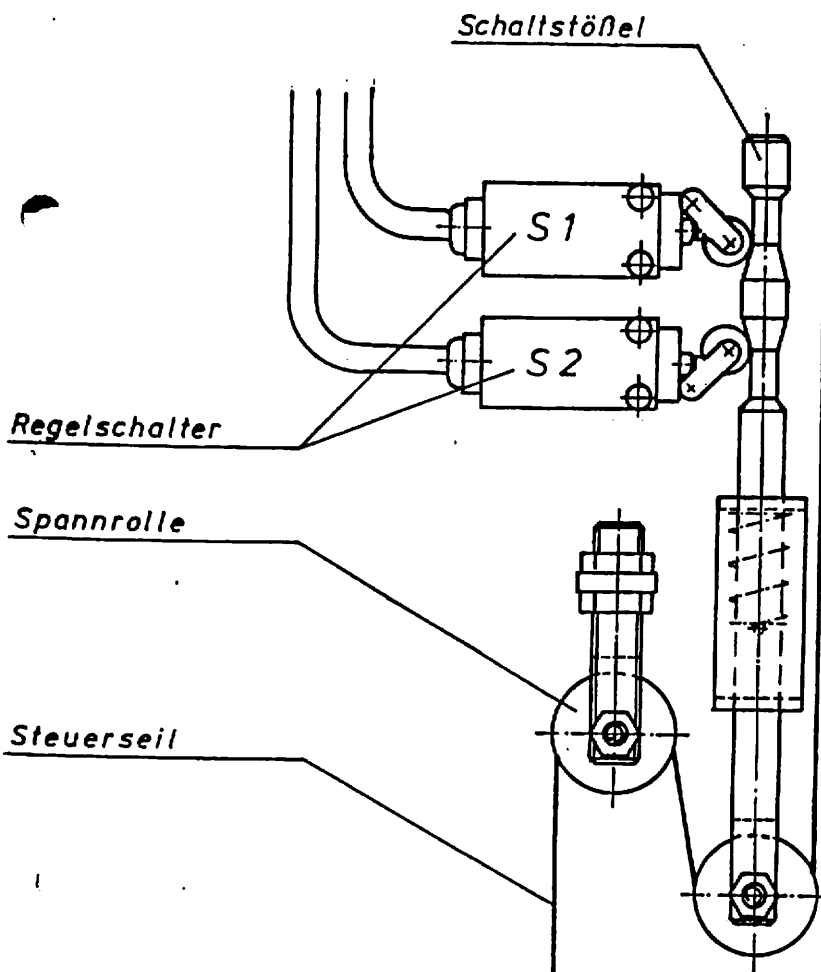
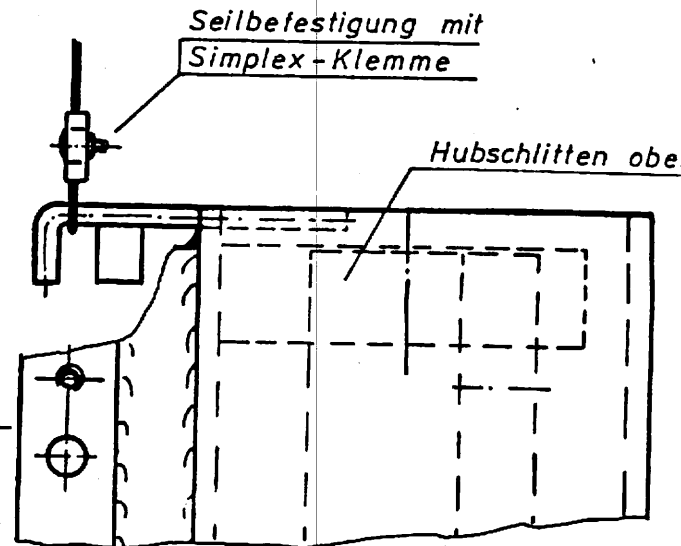
Bei der Steuerseil-Montage werden nun die Ansatzhülsen zur Abstützung des Bautenzuges in die $\varnothing 5,9$ Bohrungen an den Motorgehäuse unten gesteckt.

Auf der Bedienseite wird nun der Einhänge-Nippel, welcher mit dem Seilende fest verbunden ist, gerade nach unten über die Umlenkrolle am Schaltstößel, nach oben über die Spannrolle am festgeschraubten Gewindebolzen, (diese Spannrolle kann zum nachstellen verwendet werden) dann nach unten über die an der Grundplatte befestigte Umlenkrolle zum Hubschlitten wieder hoch und dort eingehängt.

Auf der Abtriebsseite wird das Steuerseil am Hubschlitten oben befestigt (siehe Bild rechts). Das Ablängen des Seiles und das Einhängen geschieht folgendermaßen. Nach dem Strammziehen des Seiles, sollte das Seilende noch ca. 100 mm von der Oberkante des Hubschlittens nach unten hängen. Mit dem Seilende wird nun eine Schlaufe gebildet, Kausche und Klemme eingesetzt und leicht zusammengeschraubt. Die Klemme muß direkt an der Kausche sitzen. Kausche in den Bügel einhängen. Prüfen ob das Seil stramm ist. Schraube fest anziehen.

Nun folgt das Justieren der Hubschlitten d.h. die Hubschlitten müssen auf einer Höhe sein. Dazu muß wie folgt vorgegangen werden:

Hubschlitten ausrichten. die Spannrolle hoch oder runter drehen, bis die Regelschalter an dem Schaltstößel die richtige Stellung haben (siehe Bild unten).



Die Stellung der Schalter muß parallel sein. Die Achsen der Rollen müssen mit der Steuerkante übereinstimmen, und die Rollen am Schaltstößel gerade anliegen.

Stellung des Schaltstößels zu den Regelschalter, nach dem Ausrichten der Hubschlitten

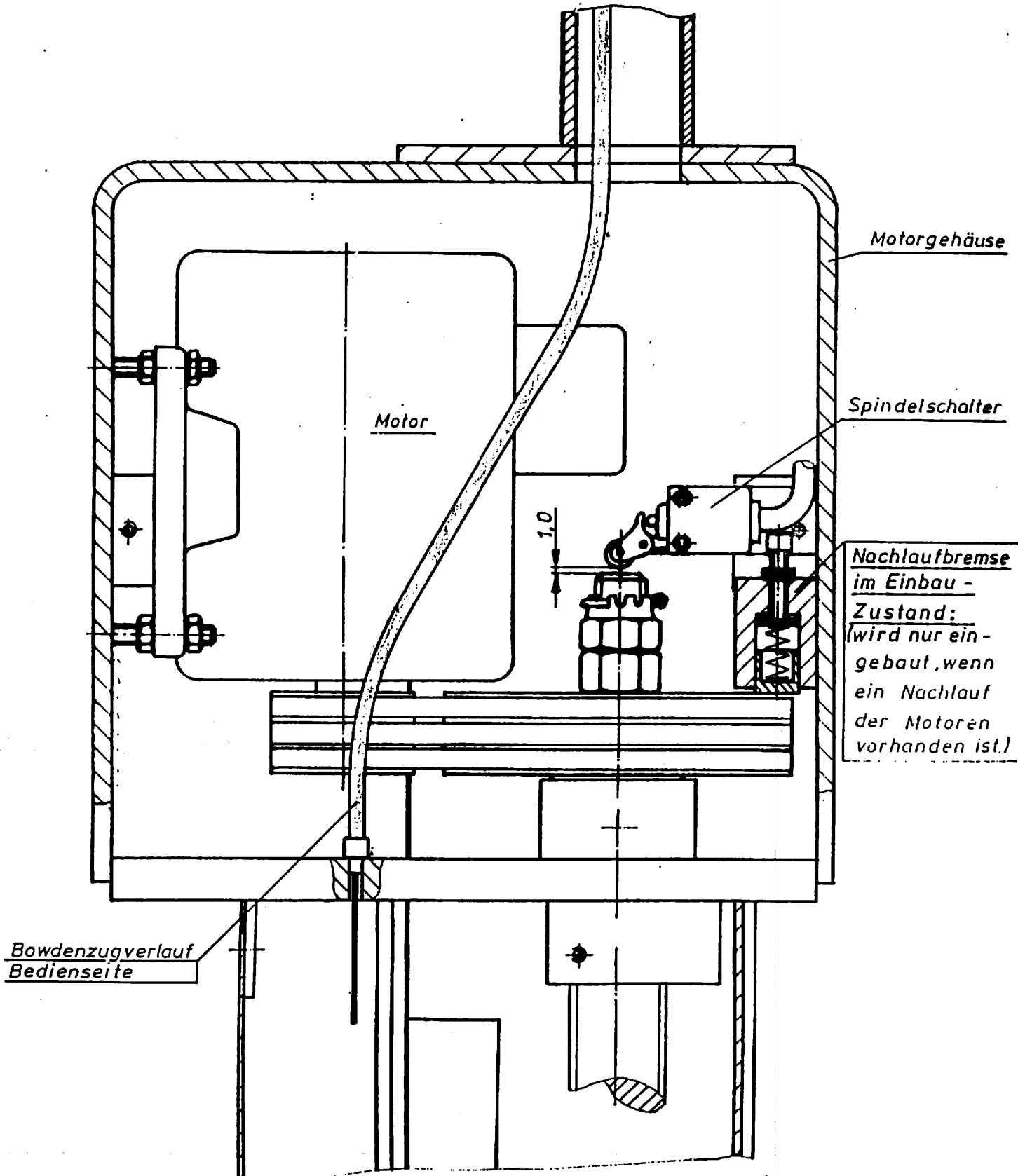
Die Richtigkeit der Einstellung wird wie folgt geprüft: Während dem aufwärtsfahren beide Schalter nacheinander mit dem Finger kurz antippen. Dabei muß folgende Regelung erkennbar sein.

HEBEN: Beim Antippen des oberen Schalters S1 muß der Motor der Bedienseite anhalten. Beim Antippen des unteren Schalters S2 muß der Motor der Abtriebsseite anhalten.

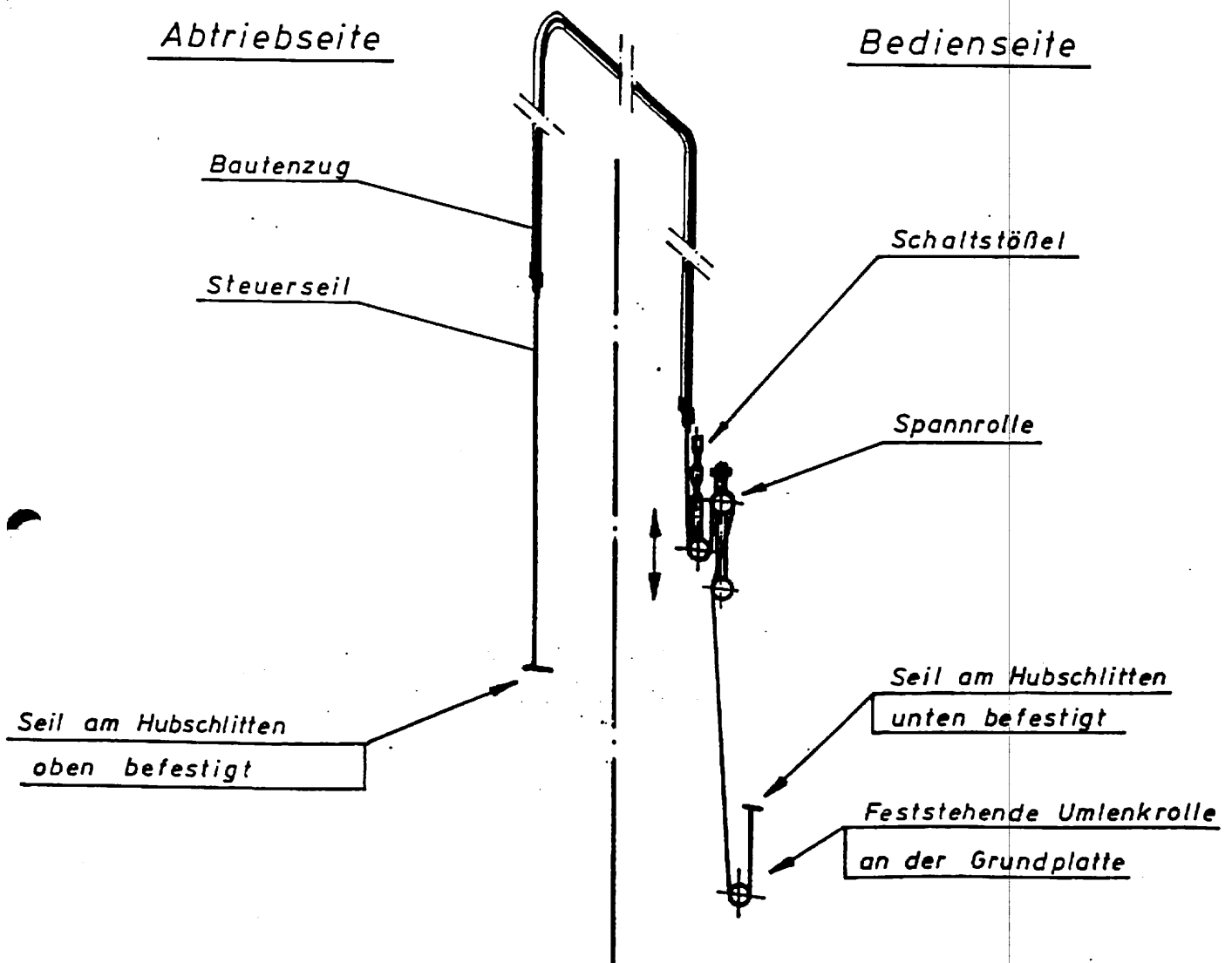
SENKEN: Beim Antippen des oberen Schalters S1 muß der Motor der Abtriebsseite anhalten. Beim Antippen des unteren Schalters S2 muß der Motor der Bedienseite anhalten.

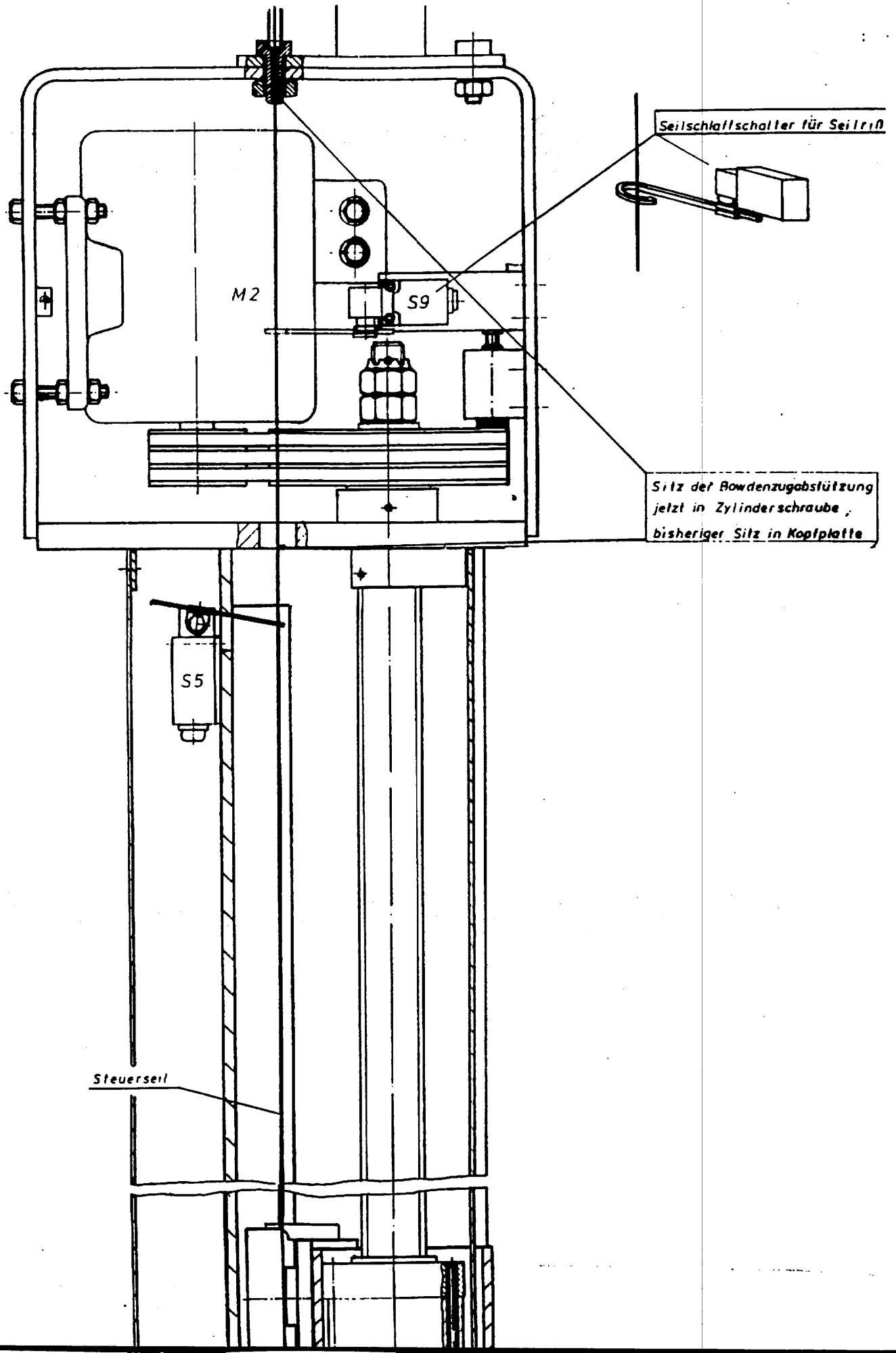
Einstellen der Spindelschalter(Notendschalter S4,S5) in den Motorgehäusen:

Die Spindelschalter sind unter Belastung (bei aufgenommenem Fahrzeug) einzustellen. Der Abstand zwischen Spindel und Rolle des Schalters muß 1,0 mm betragen. Diese Schalter sind auch bei Auffahren auf ein Hindernis beim Senken wirksam.

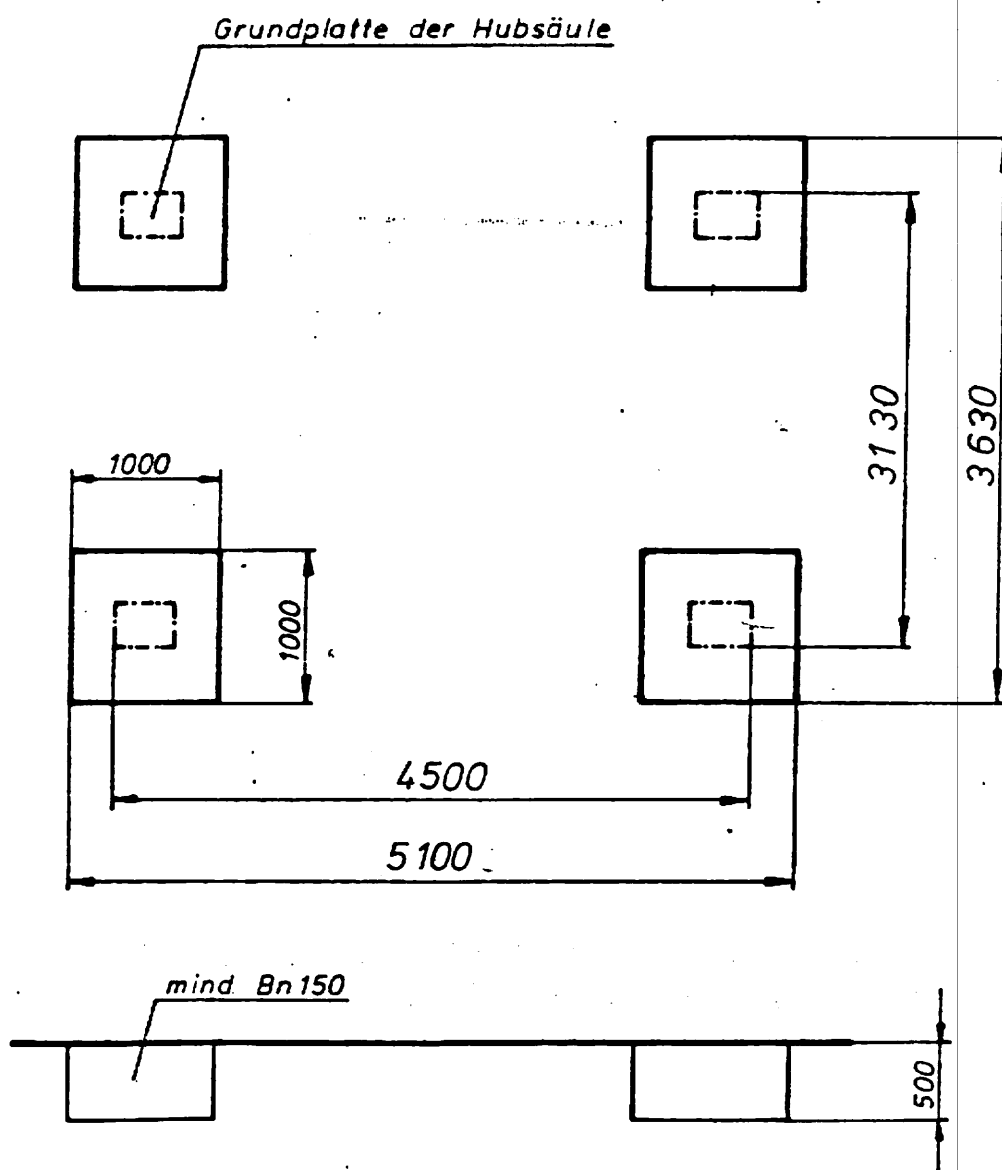


Steuerseilverlauf





2.5 Fundament



Der Boden soll auf der ganzen Fläche in der Waage liegen. Bei einer Stärke des Betonbodens von weniger als 150 mm müssen Fundamente gesetzt werden (siehe obige Zeichnung), ansonst können die Dübelbohrungen direkt in den Werkstattboden vorgenommen werden.

Bei einer Aufstellung im Freien ist das Fundament frostfrei auszuführen (Bn 250).

Für nicht ordnungsgemäß ausgeführte Fundamente übernehmen wir keine Haftung.

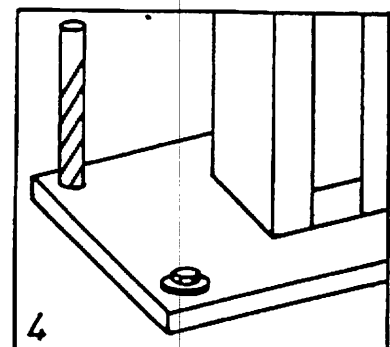
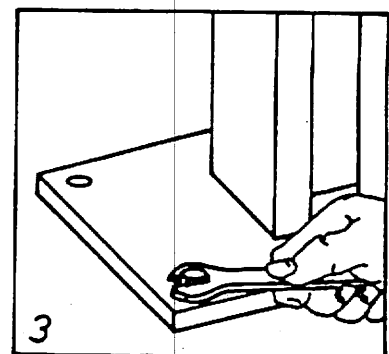
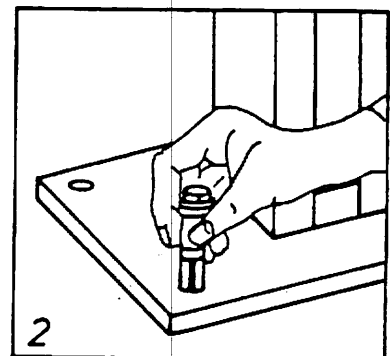
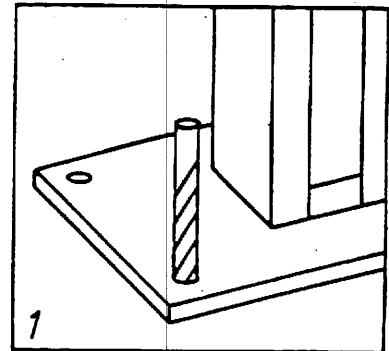
2.11 Aufstellen und Verdübeln der Hubsäulen

Die Hubsäulen werden gemäß Zeichnung Blatt 2 aufgestellt.
 Das Verdübeln der LIEBIG-Sicherheitsdübel erfolgt im „Durchbohrverfahren“:

- 1) Ohne Anreißen direkt durchbohren (Bohrer \varnothing 15 mm)
 Mindestverankerungstiefe: 72 mm
- 2) Bohrloch säubern (ausblasen)
 LIEBIG-Sicherheitsdübel durchstecken. Dabei ist darauf zu achten, daß der Spreizteil des Dübels ganz im tragenden Beton steckt.
- 3) Die Dübelmutter ist jetzt mit dem Drehmoment 50 Nm anzuziehen, die Hülse spreizt sich zylindrisch und bricht dabei an den Sollbruchstellen auf. Danach ist die überstehende Gewindestange des Dübels entsprechend zu kürzen.

Achtung: Nur Dübel, die sich mit dem vorgeschriebenen Moment anziehen lassen, sind geeignet, die nötige Last zuverlässig zu übertragen und die Sicherheit des Hebezeugs zu gewährleisten.

Nach mehreren Hüben unter Vollast, spätestens jedoch nach einem Monat, müssen die Dübel nochmals mit dem Drehmomentschlüssel nachgezogen werden.



3. Inbetriebnahme

Die Inbetriebnahme erfolgt durch unseren Monteur. Er überprüft alle Funktionen und alle Sicherheitseinrichtungen der Hebebühne. Insbesondere folgende Punkte.

- 3.1 Die Drehrichtung des Motors gemäß den Symbolen auf dem Wendeschalter. Ist dies nicht der Fall, so muß in der Zuleitung ein Phasenaustausch vorgenommen werden, sonst können in den Endstellungen Schäden entstehen.
- 3.2 Die Endabschaltungen "oben" und "unten", sowie die Ketten-schlaffschalter in den Querträger.
- 3.3 Die Tragmutterbefestigung.
- 3.4 Die mechanische Gleichlaufüberwachung.
- 3.5 Das Festsitzen aller Dübel im Beton. Jeder Dübel muß mit $M_{\min} = 50 \text{ Nm}$ festgezogen werden können.
- 3.6 Die richtige Befestigung der Kette und Fangstange.
- 3.7 Die Funktion der Abrollsicherung.
- 3.8 Den ruhigen Lauf des gesamten Hubgerätes.

Nach Gutbefinden aller Punkte darf die Hebebühne in Betrieb genommen werden.

4. Wechsel des Aufstellungsortes

4.1 Bei Wechsel des Aufstellungsortes sind die Vorbedingungen zu schaffen, wie sie unter Punkt 2 erläutert sind. Bevor die Bühne abgeklemmt wird, ist der Hubschlitten in ca. halbe Höhe zu fahren, damit ohne Beschädigung an der Bühne die Drehrichtung des Motors festgestellt werden kann.

4.2 Die elektrische Verbindung zwischen den Hubsäulen muß getrennt werden. Die Ketten sind zu demontieren und die Querträger samt den Auffahrschienen abzubauen.

Die Hebebühne an den neuen Aufstellungsort transportieren. Am vorbereiteten Standort festdübeln. Es sind Dübel der Fa. Liebig zu verwenden, N-Typ B 15/70. Die alten Dübel sind nicht mehr verwendungsfähig, neue Dübel verwenden. Die Dübelhülse kann dem Fundament angepaßt werden, die Mindestverankerungstiefe von 72 mm ist jedoch einzuhalten.

Elektrisch anschließen: **WICHTIG!** Die Drehrichtung des Motors prüfen.

Die Pfeilsymbole am Wendeschalter müssen mit dem Lauf der Hebebühne übereinstimmen. Ist dies nicht der Fall, so muß in der Zuleitung ein Phasentausch vorgenommen werden, sonst können in den Endstellungen Schäden entstehen.

Prüfen aller Funktionen wie in Punkt 3 "Inbetriebnahme".

Bei Aufstellung in Waschhallen und anderen Feuchträumen ist auf den ordnungsgemäßen Wasserschutz der elektrischen Ausrüstung zu achten.

5. Sicherheitsbestimmungen

Die gesetzliche Unfallverhütungsvorschriften sind einzuhalten.

Die Personenbeförderung und das Hochklettern an der Bühne oder dem gehobenen Fahrzeug ist untersagt.

Jugendliche unter 18 Jahren dürfen die Hebebühne nicht bedienen.

Die Nutzlast von 4.000 kg. darf nicht überschritten werden.

Die aufgenommene Last ist während der Hub- und Senkbewegung zu beobachten.

Während des Hub- und Senkvorgangs dürfen sich keine Personen unter der Last aufhalten. Es dürfen auch keine Arbeiten am Fahrzeug vorgenommen werden.

Bei Reparaturen dürfen nur geprüfte elektrische Ersatzteile eingebaut werden.

An der Hebebühne dürfen keine Eingriffe vorgenommen werden, bevor der Schalter abgeschlossen ist.

7. Bedienungsanleitung

7.1 Heben

1. Fahrzeug auf die Bühne fahren
2. Gegen Wegrollen sichern
3. Kontrolle, daß sich niemand im gefährdeten Bereich befindet.
4. Fahrzeug auf gewünschte Höhe anheben.

7.2 Senken

1. Kontrolle, daß sich keine Gegenstände im Absenkbereich befinden.
2. Kontrolle, daß sich niemand im gefährdeten Bereich befindet.
3. Schalter auf „Senken“ drehen bis die Bühne abschaltet.

Das selbständige Bedienen ist nur unterwiesenen Personen (Mindestalter 18 Jahre) erlaubt.

Personenbeförderung und das Hochklettern an der Bühne bzw. dem gehobenen Fahrzeug ist untersagt.

Beim An- und Ausbau schwerer Teile mögliche Schwerpunktverlagerung berücksichtigen.

Bei allen Bühnenbewegungen ist die Last und das Lastaufnahmemittel zu beobachten.

7.3 Absenken bei Stromausfall

- 1) Wendeschalter abschalten und abschließen.
- 2) An den großen Keilriemenscheiben die Hubschlitten absenken. Dies muß so geschehen, daß linker und rechter Hubschlitten nie eine Höhendifferenz von mehr als 10 mm aufweisen.

7.4 Auffahren auf ein Hindernis

Ist ein Hubschlitten oder ein Tragarm durch Unachtsamkeit der Bedienungsperson auf ein Hindernis aufgefahren, so schaltet sich die Hebebühne selbsttätig ab. Auf der Seite mit dem Hindernis, drückt die sich hochbewegende Spindel den Spindelschalter über der Hubspindel.

Auf der Gegenseite zieht das Steuerseil, durch den entstehenden Höhenunterschied der beiden Hubschlitten, den Schaltstößel. Dieser drückt den am Schaltstößel befindenden Schalter, so daß auch der Stromzufluß zur Gegenseite unterbrochen wird.

Es ist nun der Wendeschalter auf Heben zu schalten bis das Hindernis frei ist und entfernt werden kann.

- 7.5 Als Schutzmaßnahme gegen ein Blockieren der Hubschlitten (Motore) in Auffahrriichtung, sind in den Motorwicklungen Temperaturwächter eingebaut, welche bei einem Überlasten der Motore den Steuerstrom unterbrechen. Eine weitere Bedienung der Bühne ist erst nach ein paar Sekunden (Abkühlen der Motore) möglich.

7.6 Ansprechen der Kettenriß-, Kettenschlaffschaltung.

Die Hebebühne ist mit einer Sicherheitsschaltung versehen, die den Verschleiß der Kette überwacht. Nach einem Bruch der Kette kann weder auf- noch abwärts gefahren werden, denn der Querträger auf der Abtriebseite hängt sofort an der Fangstange fest.

Die Hebebühne kann dann nicht mehr durch den Wendeschalter bedient werden.

ACHTUNG: Da das Ansprechen des Kettenrißschalters auf jeden Fall auf einen Defekt der Bühne zurückzuführen ist, muß unser Kundendienst benachrichtigt werden.

Kontrollieren Sie jedoch vorher, ob die Stromversorgung der Hebebühne einwandfrei ist, d.h. die Sicherungen sind intakt und der Wendeschalter ist eingeschaltet.

WICHTIG: Bei allen Störungen und Reparaturen an der Hebebühne ist der Wendeschalter auszuschalten und abzuschließen.

7.7 Ansprechen der Sicherheitsschaltung

Die Hebebühne ist mit einer Sicherheitsschaltung versehen, welche den Verschleiß der Hubmutter überwacht. Nach einem Bruch der Hubmutter übernimmt eine lose auf der Spindel mitgeführte Sicherheitsmutter die Last. Gleichzeitig wird bei einem Bruch der Hubmutter der Schaltstößel durch das Steuerseil soweit gezogen daß beide Positionsschalter gedrückt werden und diese beide Motoren stillsetzen. Die Hebebühne kann dann nicht mehr durch den Wendeschalter bedient werden.

Achtung: Da das Ansprechen der Sicherheitsschaltung auf jeden Fall auf einen Defekt der Bühne zurückzuführen ist, muß unser Kundendienst verständigt werden.

Kontrollieren Sie jedoch vorher ob die Stromversorgung der Hebebühne einwandfrei ist, d.h. die Sicherungen intakt sind und der Wendeschalter eingeschaltet ist.

7.8 Die mechanische Gleichlaufüberwachung

Damit der Gleichlauf beider Hubschlitten sichergestellt ist, sind beide Hubschlitten über ein Steuerseil mit einem Schaltstößel verbunden. Eilt nun ein Hubschlitten max. 20 mm vor, so wird der Schaltstößel gezogen. Dieser drückt einen der beiden am Schaltstößel befindenden Positionsschalter, und der voreilende Hubschlitten (Motor) wird solange stillgesetzt, bis beide Hubschlitten wieder auf gleicher Höhe sind.

Bei einem Riß des Steuerseiles drückt eine Druckfeder den Schaltstößel soweit nach unten, daß beide Schalter gedrückt werden und diese wiederum beide Motoren abschalten.

7.9 Wichtig:

Bei allen Störungen und Reparaturen an der Hebebühne ist der Hauptschalter auszuschalten und gegen ein Wiedereinschalten zu sichern!

Beim öffnen des Schaltkastens ist folgendes zu beachten:

Zuerst muß der rote Schaltgriff abgeschraubt und abgezogen werden. Danach sind die 4 Schrauben vom Schaltkasten-Deckel zu lösen. Den Schaltkasten-Deckel nun nach vorne abnehmen. Der Schaltkasten darf nur von einem Sachkundigen geöffnet werden.

8. Wartung

Die Autohebebühne ist nach folgenden Schwerpunkten zu warten.

- 8.1 Die Ketten sind monatlich mit Mehrzweckfett (kein Molykote) einzufetten. Es eignet sich auch sehr gut ein dünnes, leicht kriechfähiges Öl.
- 8.2 Die Hubspindel ist monatlich einmal leicht einzuölen.
Bestens bewährt hat sich das Säge-Ketten-Haftöl 8/50.
- 8.3 Das Steuerseil ist monatlich mit Mehrzweckfett (kein Molykote) einzufetten.
- 8.4 Die Ketten sind auf Verschleiß zu prüfen und gegebenenfalls zu ersetzen.
- 8.5 An der Folgemutter ist monatlich einmal die Schmier-nippelbefettung mit Mehrzweckfett durchzuführen. Dies geschieht durch die dafür vorgesehene Bohrung im Hubschlitten.
- 8.6 Am Hubspindellager ist einmal jährlich die Schmier-nippelbefettung mit Mehrzweckfett durchzuführen.

8.5 Wartungshinweise

Bei der Montage ist der Schmierfilz, welcher zwischen Mutterauflage und Hubmutter eingebaut ist gut zu ölen. Es ist ein Säge-Ketten-Öl zu verwenden, welches auch bei der Rotation der Spindel (ca. 350 Umdrehungen pro Minute) nicht abgeschleudert wird. Das Ölreservoir, das durch die Tragplatte gebildet wird ist vollständig mit Öl zu füllen. Die Bühne ist mehrmals in die Endlagen durchzufahren. Anschließend ist mit Last zu fahren um die Laufruhe zu überprüfen.

Die Mutterschmierung erfolgt mittels Ölkanne zwischen Säule und Abdeckblech hindurch. Diese Schmierung ist alle 2-4 Wochen, je nach Einschaltdauer der Bühne, zu wiederholen. Es wird auf die Notschmiereigenschaft der Nylatronhubmutter hingewiesen. Die regelmäßige Schmierung in den vorgenannten Abständen, sichert jedoch einen absolut problemlosen Betrieb der Hebebühne zu.

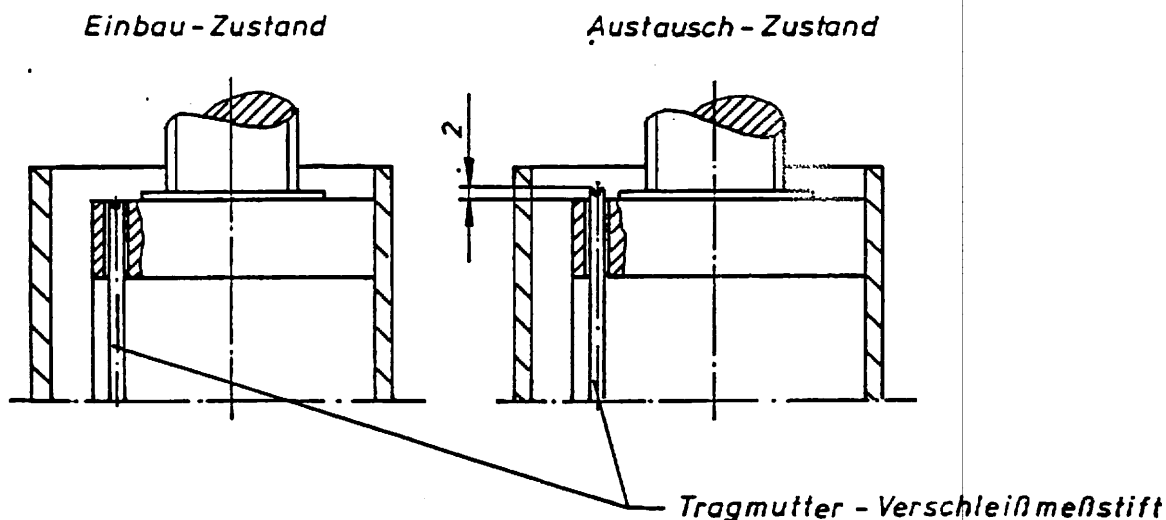
Alle beweglichen Teile und Lagerstellen, besonders der Regelstößel der Gleichlaufregelung, ist entsprechend allgemeiner Erfahrung mit einem leicht ölenden, nicht harzenden Spray zu schützen und zu schmieren. Ebenso ist das Steuerseil alljährlich mit einer leichten Befettung zu versehen.

9. Überprüfen der Sicherheit

Die Sicherheitseinrichtungen der Hebebühne sind jährlich mindestens 1 mal zu überprüfen.

9.1 Tragmutter (Optische Verschleißmessung)

Zur Überprüfung der Tragmutter wird zunächst die Abdeckung vor der Hubspindel entfernt. In der Tragplatte ist ein Stift eingebaut. Dieser muß mit der Oberkante der Tragplatte im (Hubschlitten oben) bündig sein. (Einbau-Zustand, siehe Bild links unten) Schaut nun der Stift, bei der jährlichen Prüfung 2 mm nach oben heraus (siehe Bild rechts unten), so muß die Tragmutter zusammen mit der Folgemutter ausgetauscht werden.



9.2 Endabschaltung

Die Endschalter für "Oben Aus" und "Unten Aus" (S3-S6), ebenso die Notendschalter über den Hubspindeln (S7 und S8), sind auf deren einwandfreie Funktion zu überprüfen.

Überprüfen von S3-S6:

Während ein Mann mit der Bühne aufwärts und abwärts fährt,

betätigt ein zweiter Mann die einzelnen Endschalter nacheinander. Hierbei muß die Bühne beim jeweiligen betätigen der Endschalter abschalten.

Überprüfen von S7 und S8:

Nacheinander ist unter die Hubschlitten ein kurzes Kantholz zu stellen und abwärts zu fahren. Durch das Auffahren auf das Kantholz wird die Hubspindel nach oben geschoben, welche wiederum den über ihr angebrachten Notendschalter betätigt. Dieser muß die Bühne abschalten.

Bei einem Defekt eines Schalters, ist der Schalter auszuwechseln.

9.3 Standsicherheit

Die Muttern der Befestigungsdübel sind mit einem auf 50 Nm eingestellten Drehmomentschlüssel nachzuziehen.

9.4 Bei Aufstellung in Waschhallen und anderen Feuchträumen ist auf den ordnungsgemäßen Wasserschutz der elektrischen Ausrüstung zu achten.

9.5 Kettenschlaffsicherung

Dazu wird auf der Abtriebseite ein Bock o.ä. unter den Querträger gestellt und der Schalter auf Senken gedrückt. Beim Aufsetzen auf das Hindernis wird die Kette schlaff, wodurch die Motorseite noch ca. 2-3 cm weiterlaufen und dann anhalten muß.

9.6 Kettenbruchsicherung

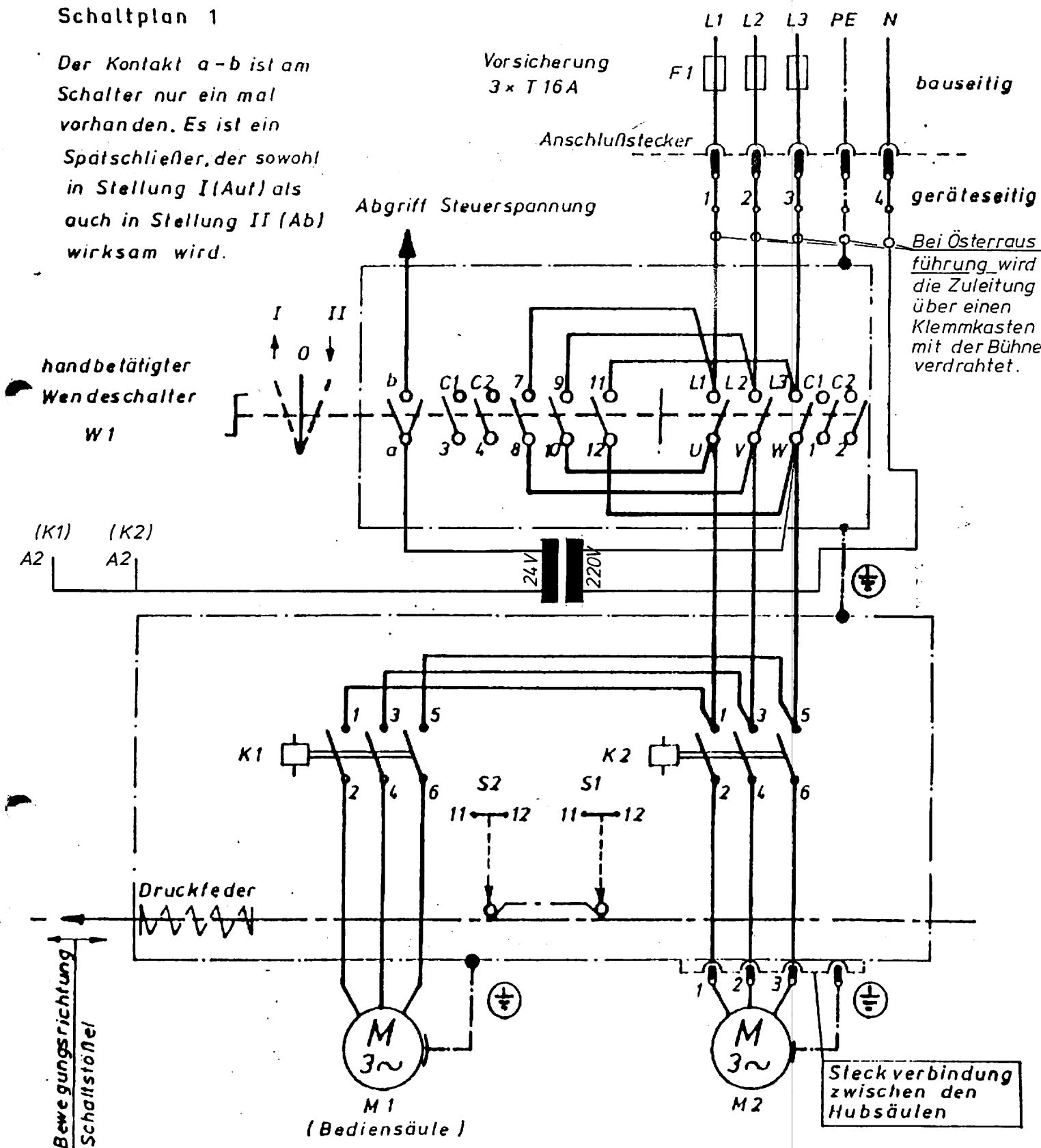
Die Fangvorrichtung bei Kettenbruch ist auf Leichtgängigkeit zu untersuchen. Ketten auf Verschleiß prüfen.

Nach Ansprechen der Fangvorrichtung (Kettenbruch) ist der Schneidring zu erneuern und die Fangstange zu überarbeiten bzw. ebenfalls zu erneuern.

Der Befund der jährlichen Prüfung ist in dem beigegeführten Formular festzuhalten.

Schaltplan 1

Der Kontakt a-b ist am Schalter nur ein mal vorhanden. Es ist ein Spätschließer, der sowohl in Stellung I (Auf) als auch in Stellung II (Ab) wirksam wird.



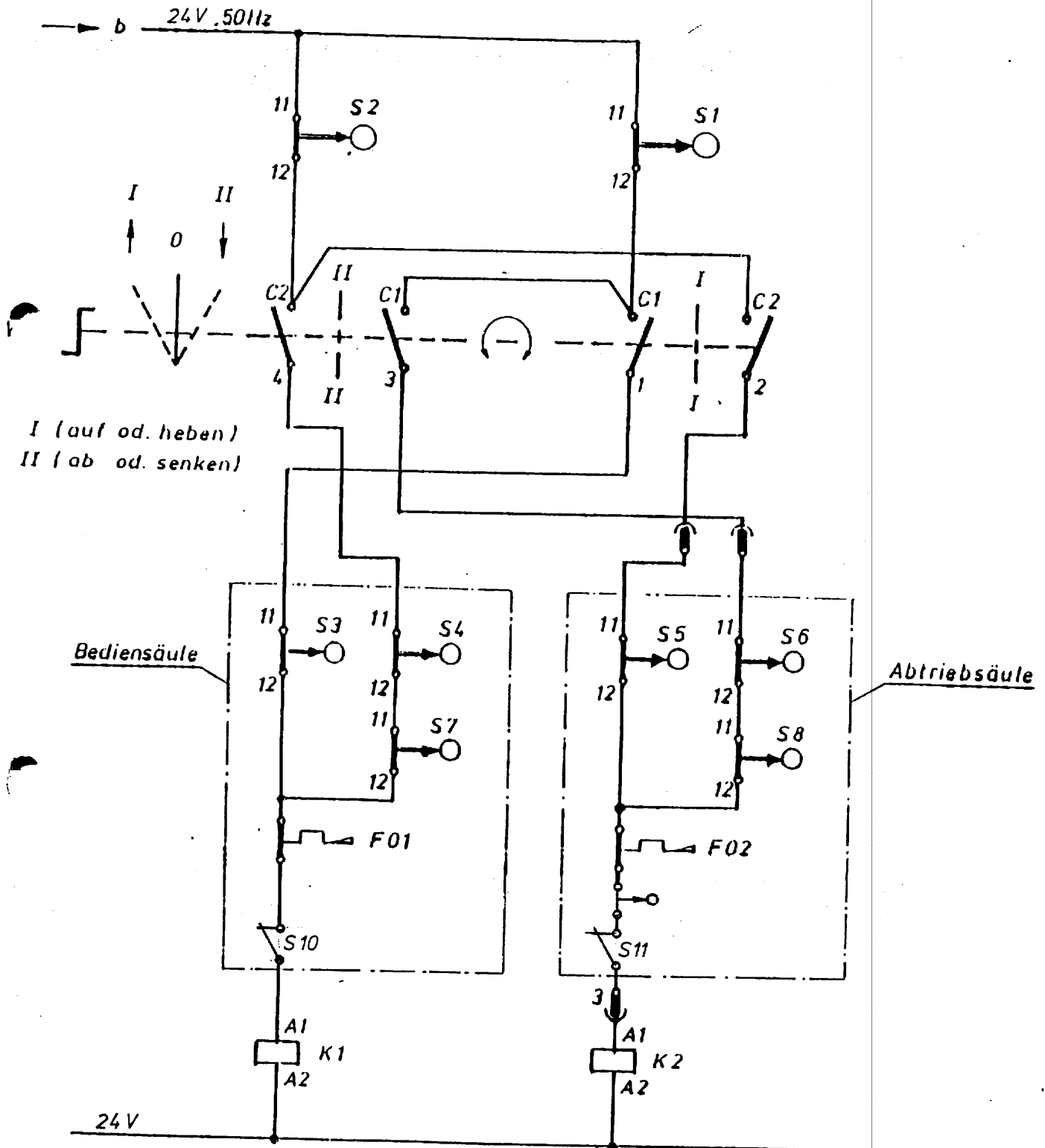
Netzanschluß 3~/N+PE 50Hz 380/220V

Für die Auswahl der Schutzmaßnahmen sind die örtlich gültigen elektrischen Sicherheitsbestimmungen maßgebend (BRD VDE 0100)

Bauseitig ist die Zuleitung gemäß VDE 0100 mit T16A abzusichern!

Der Mindest-Leiterquerschnitt beträgt 1,5 mm².

Schaltplan 2



W1: Wendeschalter

S1, S2: Regelschalter

S3: „Oben Aus“ Bediensäule

S4: „Unten Aus“ Bediensäule

S5: „Oben Aus“ Abtriebsäule

S6: „Unten Aus“ Abtriebseite

S7: Notenschalter Bedienseite (Spindelschalter)

S8: Notenschalter Abtriebseite (- u -)

K1, K2: Schütz

F01, F02: Temperaturwächter in den
Motorwicklungen

S9: Seilschlaff-Schalter

Teileliste elektrische Steuerung

<u>Benennung</u>	<u>Stück</u>	<u>Netzspannung</u>
M1,M2 : Motor	2	380V,50Hz
K1,K2 : Schütz	2	24 V,50Hz
W1 : Wendeschalter	1	24 V,50Hz
S1,S2 : Regelschalter	2	24 V,50Hz
S3-S6 : Endschalter	4	24 V,50Hz
S7,S8 : Notendschalter(Spindelschalter)	2	24 V,50Hz
F01,F02 : Temperaturwächter in den Wicklungen der Motore	2	250V,50Hz
S9 : Seilschlaffschalter	1	24 V,50Hz
S10 } : Sicherheitsschalter (Kette)	1	" ; "
S11 } :	1	" "
Q 1 : Trafo 220 Volt/24 Volt	1	

Werksattest

Diese Autohebebühne wurde heute in nachfolgenden Punkten auf Funktionstüchtigkeit und Sicherheit überprüft.

1. Drehrichtung der Motore, Ansprechen der Endschalter, die mechanische Gleichlaufüberwachung.
2. Überprüfen der richtigen Einstellung der Bimetallrelais. (entfällt)
3. Das richtige Anzugsmoment aller sicherheitsbeeinflussenden Schrauben.
Motorbefestigung und Hubspindellager: $M_a = 45 \text{ Nm}$.
Sechskantmutter an Spindelende gekontert: $M_a = 495 \text{ Nm}$.
4. Den ruhigen Lauf des gesamten Hubgerätes, Abschmierung und Einfettung aller beweglichen Teile, Schwerpunkt Fangvorrichtung.
5. Vollzähligkeit aller Teile.
6. Bei Aufstellung in Waschhallen und anderen Feuchträumen ist auf den ordnungsgemäßen Wasserschutz der elektrischen Ausrüstung zu achten.
7. Die sorgfältige Befestigung der Kette (wird teilweise vom Monteur erst am Aufstellungsort vorgenommen), die Befestigung der Fangstange und Fangsicherung einschl. Funktion derselben.

Leiter der Qualitätskontrolle

(Ort, Datum)

(Unterschrift)

Bestimmungen zu den nachfolgenden Aufstellungsprotokollen

1. Aufstellung der Hebebühne durch werkseigene, oder werks-
geschulte Monteure mit Kundendienstausweis
(Sachkundige):

Da für den Typ 4.40 SEL eine Baumusterprüfung vorliegt,
entfällt die Prüfung durch einen Sachverständigen.
Der Betreiber bestätigt auf Blatt 22, daß der Werkstatt-
boden den verlangten Forderungen auf Blatt 8 entspricht.

2. Aufstellung der Hebebühne durch den Betreiber:

In diesem Fall muß die Hebebühne vor der ersten Inbe-
triebnahme durch einen Sachkundigen auf Betriebsbereit-
schaft geprüft werden. Der Betreiber bestätigt auf
Blatt 23 die geforderte Betonqualität durch seine
Unterschrift.

Aufstellungsprotokoll (Aufstellung durch Sachkundige)

Diese Autohebebühne wurde heute von uns aufgestellt und auf Funktion und Sicherheit überprüft.

1. Drehrichtung des Motors gemäß den Symbolen auf dem Wendeschalter
2. Endabschaltung oben u. unten
3. Das Festsitzen aller Dübel im Beton. Jeder Dübel muß mit mind. 50 Nm (früher 5 kpm) festgezogen sein. (Bestätigung des Betreibers über Betonqualität lt. Blatt 8)
4. Die mechanische Gleichlaufregelung
5. Die richtige Befestigung der Kette
6. Die Funktion der Abrollsicherung
7. Den ruhigen Lauf des gesamten Hubgerätes.

Bei Aufstellung in Waschhallen und anderen Feuchträumen ist auf den ordnungsgemäßen Wasserschutz der elektrischen Ausrüstung zu achten.

Ich/Wir bestätigen, daß die Bühne Nr. _____ ordnungsgemäß aufgestellt, überprüft und in Betrieb genommen wurde.

Der Sachkundige

Der Betreiber

(Datum, Unterschrift)

(Datum, Unterschrift)

Wird die Bühne vom Betreiber selbst aufgestellt, so tritt die verlängerte Garantiegewährung in Kraft, sobald die Fa. Otto Nußbaum GmbH & Co. KG das vollständig unterschriebene Aufstellungsprotokoll Blatt 23 vorliegen hat.

Aufstellungsprotokoll (Aufstellung durch Sachkundige)

Diese Autohebebühne wurde heute von uns aufgestellt und auf Funktion und Sicherheit überprüft.

1. Drehrichtung des Motors gemäß den Symbolen auf dem Wendeschalter
2. Endabschaltung oben u. unten
3. Das Festsitzen aller Dübel im Beton. Jeder Dübel muß mit mind. 50 Nm (früher 5 kpm) festgezogen sein. (Bestätigung des Betreibers über Betonqualität lt. Blatt 8)
4. Die mechanische Gleichlaufregelung
5. Die richtige Befestigung der Kette
6. Die Funktion der Abrollsicherung
7. Den ruhigen Lauf des gesamten Hubgerätes.

Bei Aufstellung in Waschhallen und anderen Feuchträumen ist auf den ordnungsgemäßen Wasserschutz der elektrischen Ausrüstung zu achten.

Ich/Wir bestätigen, daß die Bühne Nr. _____ ordnungsgemäß aufgestellt, überprüft und in Betrieb genommen wurde.

Der Sachkundige

Der Betreiber

(Datum, Unterschrift)

(Datum, Unterschrift)

Wird die Bühne vom Betreiber selbst aufgestellt, so tritt die verlängerte Garantiegewährung in Kraft, sobald die Fa. Otto Nußbaum GmbH & Co. KG das vollständig unterschriebene Aufstellungsprotokoll Blatt 23 vorliegen hat.

Prüfungsbefund
über eine jährliche regelmäßige Prüfung

Diese Autohebebühne wurde am _____ einer regelmäßigen Prüfung gemäß Blatt 17 unterzogen. Dabei wurden keine / folgende Mängel festgestellt:

Noch ausstehende Teilprüfungen: _____

Notwendige Nachprüfungen: _____

Der Weiterbetrieb darf erfolgen / nicht erfolgen

Der Betreiber

Der Sachkundige

(Datum, Unterschrift)

(Ort, Datum, Unterschrift)

Name, Adresse, Beruf, Arbeitgeber _____
des Sachkundigen: _____

Mängel behoben: _____

(Ort, Datum, Unterschrift)

Prüfungsbefund
über eine jährliche regelmäßige Prüfung

Diese Autohebebühne wurde am _____ einer regelmäßigen Prüfung gemäß Blatt 17 unterzogen. Dabei wurden keine / folgende Mängel festgestellt:

Noch ausstehende Teilprüfungen: _____

Notwendige Nachprüfungen: _____

Der Weiterbetrieb darf erfolgen / nicht erfolgen

Der Betreiber

Der Sachkundige

(Datum, Unterschrift)

(Ort, Datum, Unterschrift)

Name, Adresse, Beruf, Arbeitgeber _____
des Sachkundigen: _____

Mängel behoben: _____

Prüfungsbefund
über eine jährliche regelmäßige Prüfung

Diese Autohebebühne wurde am _____ einer regelmäßigen Prüfung gemäß Blatt 17 unterzogen. Dabei wurden keine / folgende Mängel festgestellt:

Noch ausstehende Teilprüfungen: _____

Notwendige Nachprüfungen: _____

Der Weiterbetrieb darf erfolgen / nicht erfolgen

Der Betreiber

Der Sachkundige

(Datum, Unterschrift)

(Ort, Datum, Unterschrift)

Name, Adresse, Beruf, Arbeitgeber _____
des Sachkundigen: _____

Mängel behoben: _____

(Ort, Datum, Unterschrift)

Prüfungsbefund
über eine jährliche regelmäßige Prüfung

Diese Autohebebühne wurde am _____ einer regelmäßigen Prüfung gemäß Blatt 17 unterzogen. Dabei wurden keine / folgende Mängel festgestellt:

Noch ausstehende Teilprüfungen: _____

Notwendige Nachprüfungen: _____

Der Weiterbetrieb darf erfolgen / nicht erfolgen

Der Betreiber

Der Sachkundige

(Datum, Unterschrift)

(Ort, Datum, Unterschrift)

Name, Adresse, Beruf, Arbeitgeber _____
des Sachkundigen: _____

Mängel behoben: _____

Prüfungsbefund
über eine jährliche regelmäßige Prüfung

Diese Autohebebühne wurde am _____ einer regelmäßigen Prüfung gemäß Blatt 17 unterzogen. Dabei wurden keine / folgende Mängel festgestellt:

Noch ausstehende Teilprüfungen: _____

Notwendige Nachprüfungen: _____

Der Weiterbetrieb darf erfolgen / nicht erfolgen

Der Betreiber

Der Sachkundige

(Datum, Unterschrift)

(Ort, Datum, Unterschrift)

Name, Adresse, Beruf, Arbeitgeber _____
des Sachkundigen: _____

Mängel behoben: _____

(Ort, Datum, Unterschrift)