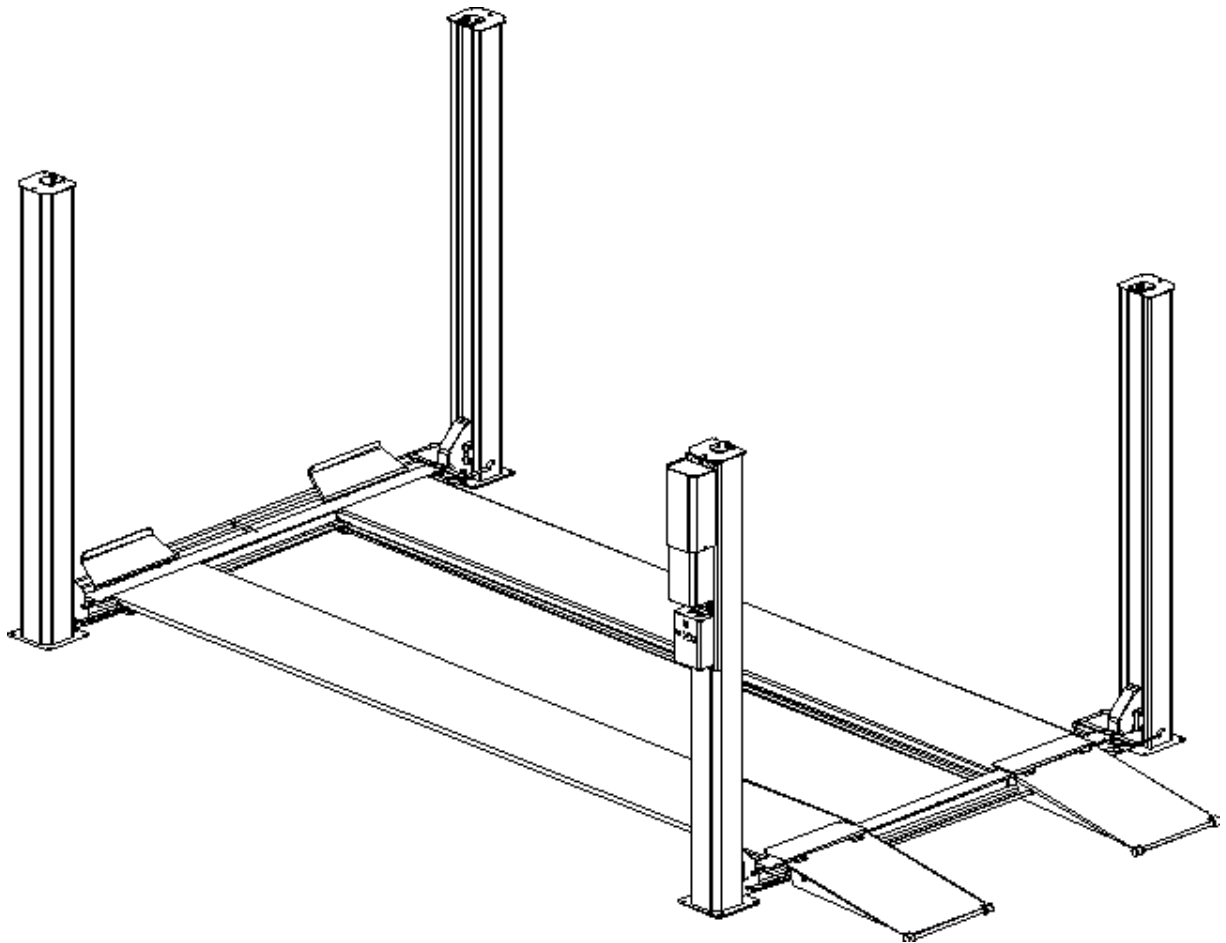


# **TURBBAUM**

## **HEBETECHNIK**

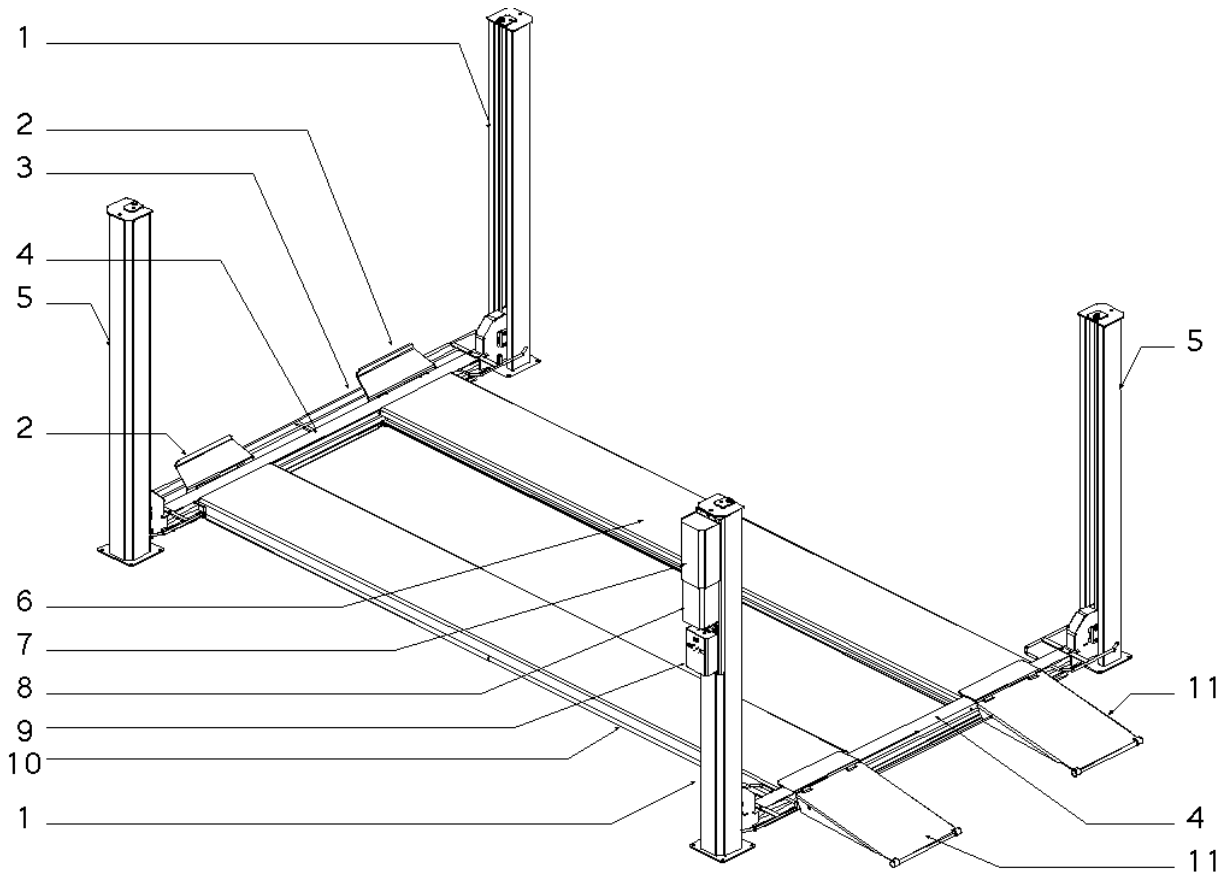
**4.30 H**



### **Ersatzteilliste**

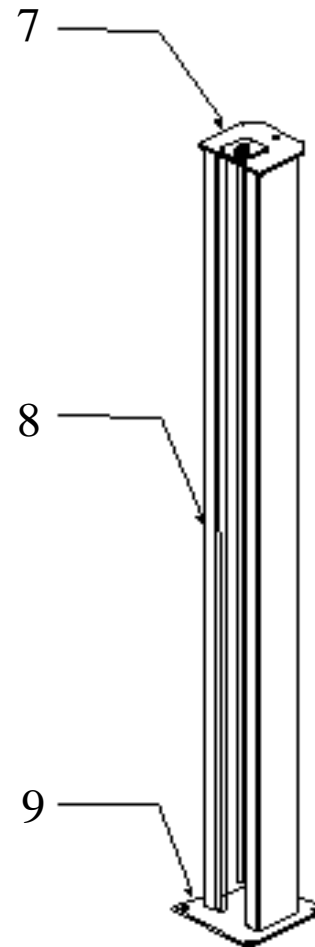
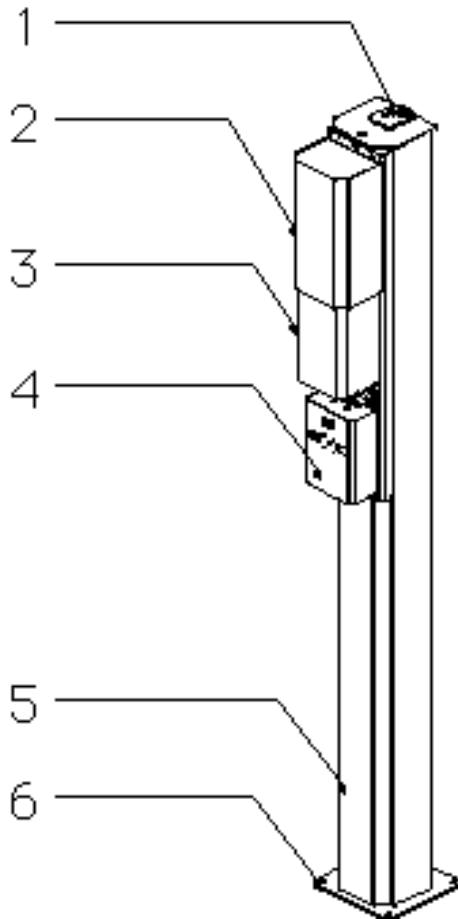
**Serien-Nr.....**

## Ersatzteilliste Gesamtbühne



Nr.	Bezeichnung	Code
1	Hubsäule Schweißteil	430H05003
2	Überrollsicherung Schweißteil	430H08081
3	Fußabweiser, Schweißteil lang	440H06117
4	Querträger	440H06212
5	Hubsäule Schweißteil	430H05040
6	Auffahrschiene Abtriebseite	440H08040
7	Motorabdeckung	232POW09021
8	Ölbehälter	232POW01010
9	Schaltkasten	430H03045
10	Schaltleiste	440H08050
11	Rampe	440H08063

#### Ersatzteilliste Hubsäulen



Nr.	Bezeichnung	Code
1	Fangstange	430H05050
2	Motorabdeckung	232POW09021
3	Ölbehälter	232POW01010
4	Schaltkasten	430H03045
5	Hubsäule (Bediensäule)	430H05005
6	Grundplatte	430H05008
7	Kopfplatte	430H05011
8	Hubsäule	430H05005
9	Grundplatte	430H05008

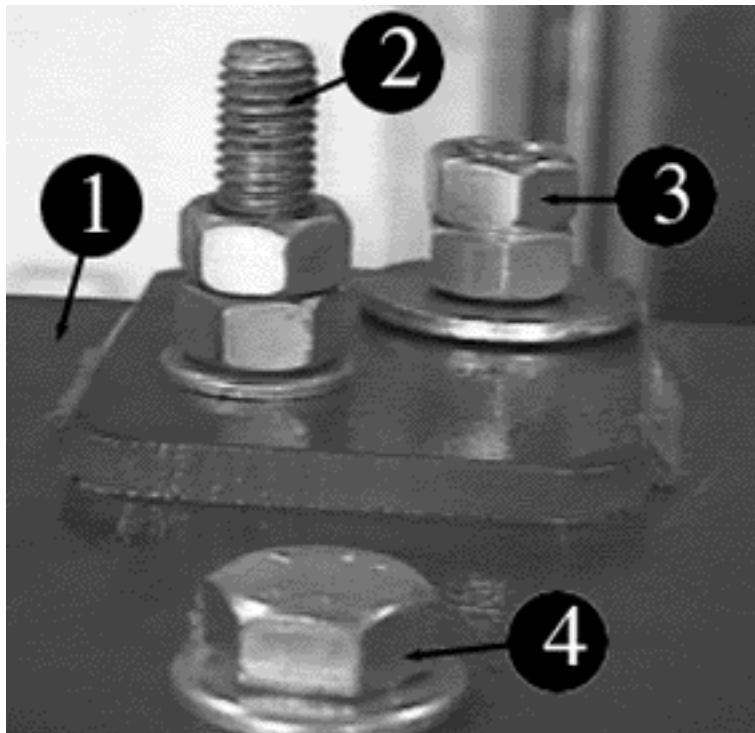
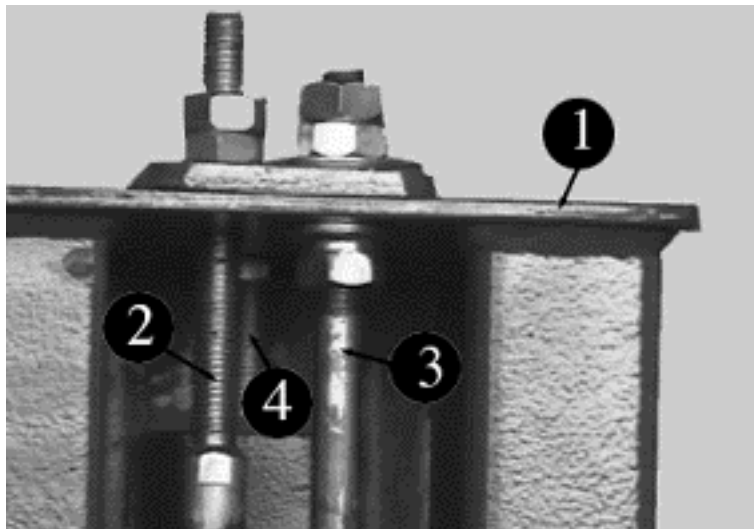
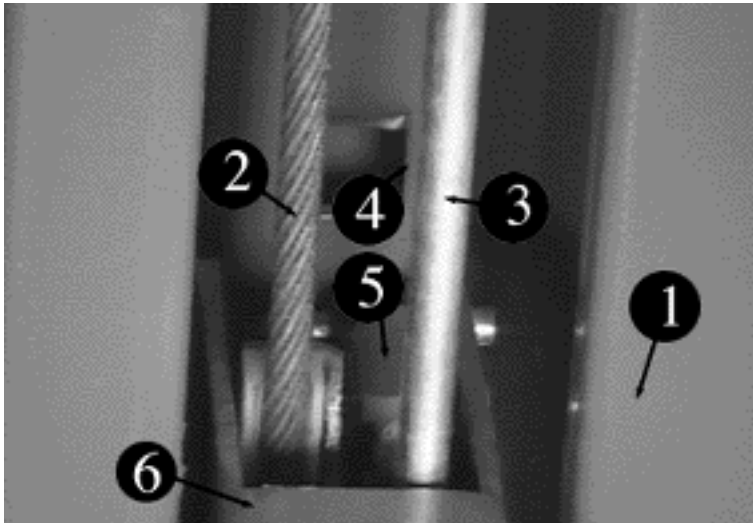


Bild 1 und Bild 2: Säule oben

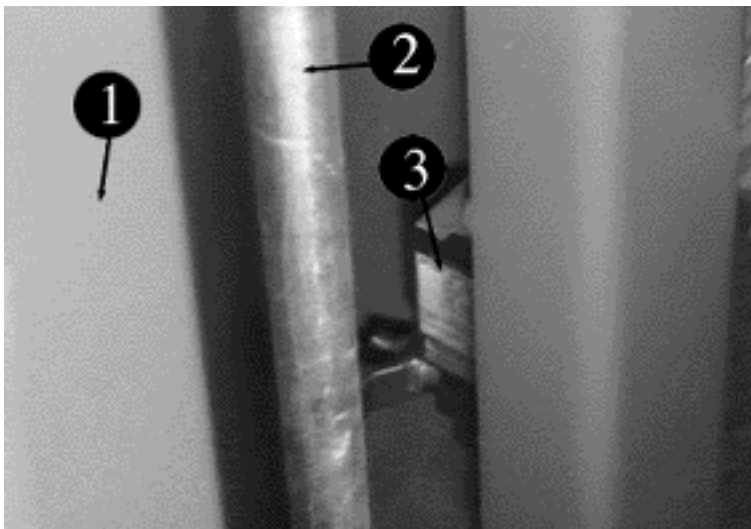


Nr.	Bezeichnung	Code
1	Hubsäule Schweißteil	430H05040
2	Endterminal für Seil "Betalift"	siehe Seilsystem
3	Fangstange (4Stück)	430H05050
4	Klinkenleiste Schweißteil	430H05017



**Bild 3:** Säule/Quertraverse

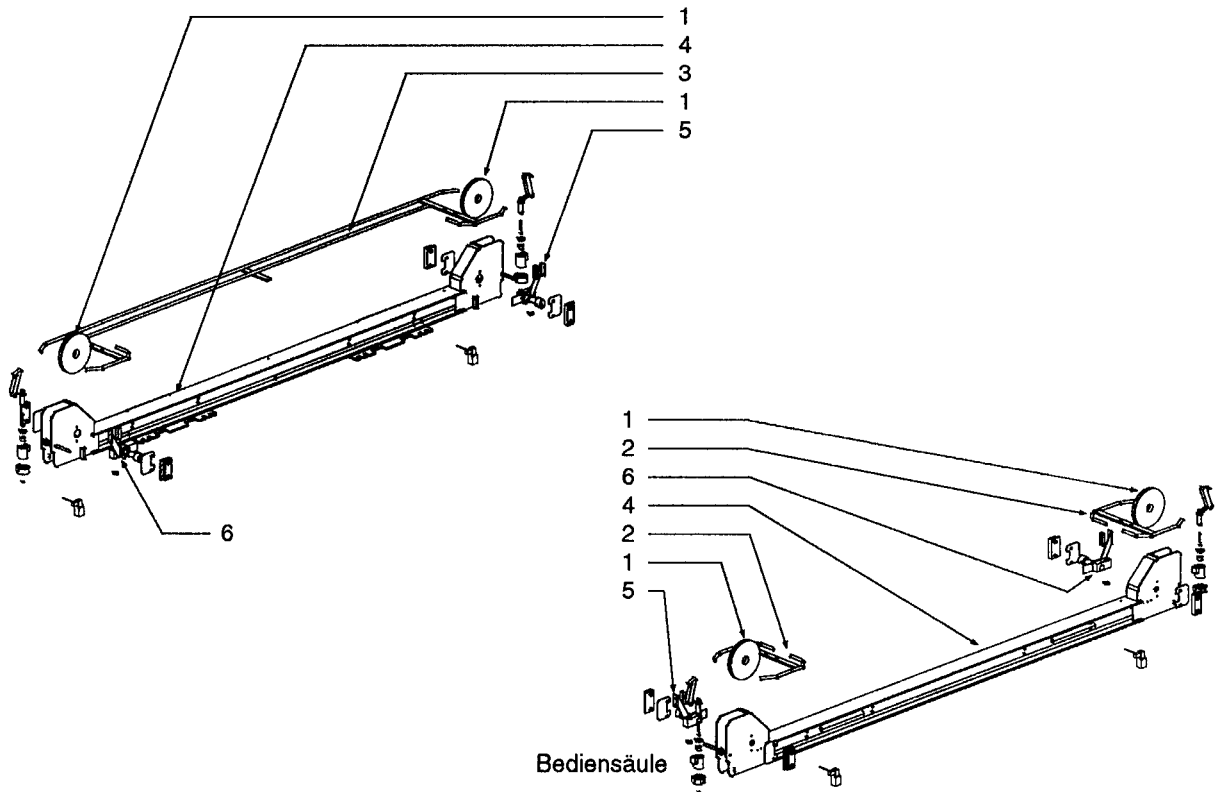
Nr.	Bezeichnung	Code
1	Hubsäule Schweißteil	430H05040
2	Seil "Betalift" M 14 Ø 11	siehe Bild 3!
3	Fangstange (4Stück)	430H05050
4	Klinkenleiste Schweißteil	430H05017
5	Schalter für Rückmeldung "Klinke entriegelt"	990062
6	Querträger	440H06003



**Bild 4:** Endschalter 20 mm  
Bühnenhöhe

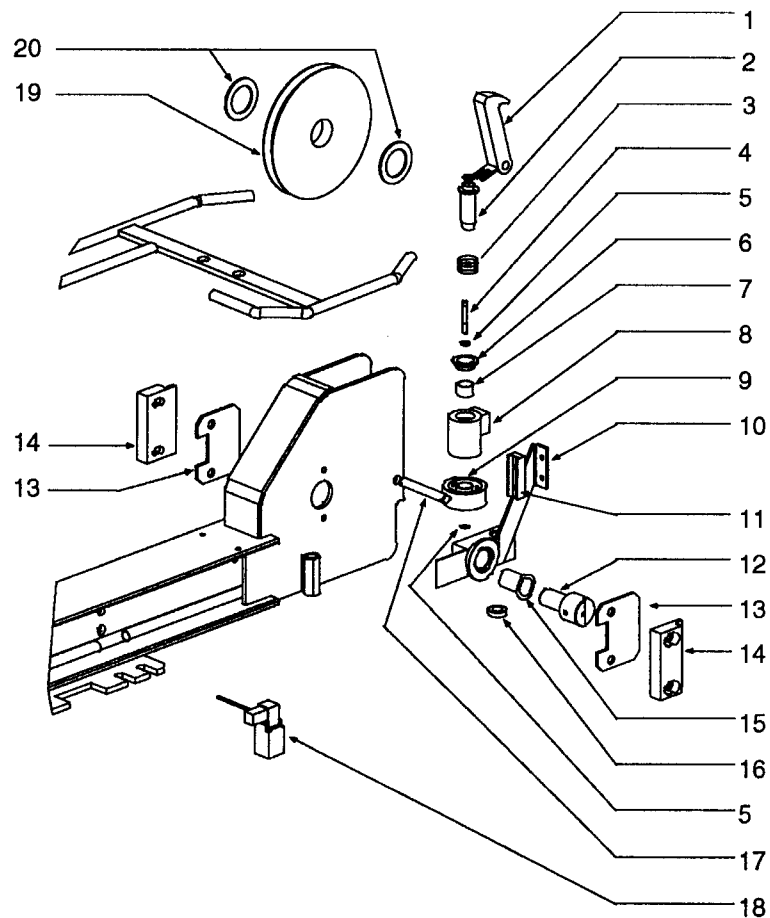
Nr.	Bezeichnung	Code
1	Bediensäule	430H05003
2	Fangstange (4 Stück)	430H05050
3	Endschalter Unten aus	990053

## Ersatzteilliste Querträger komplett



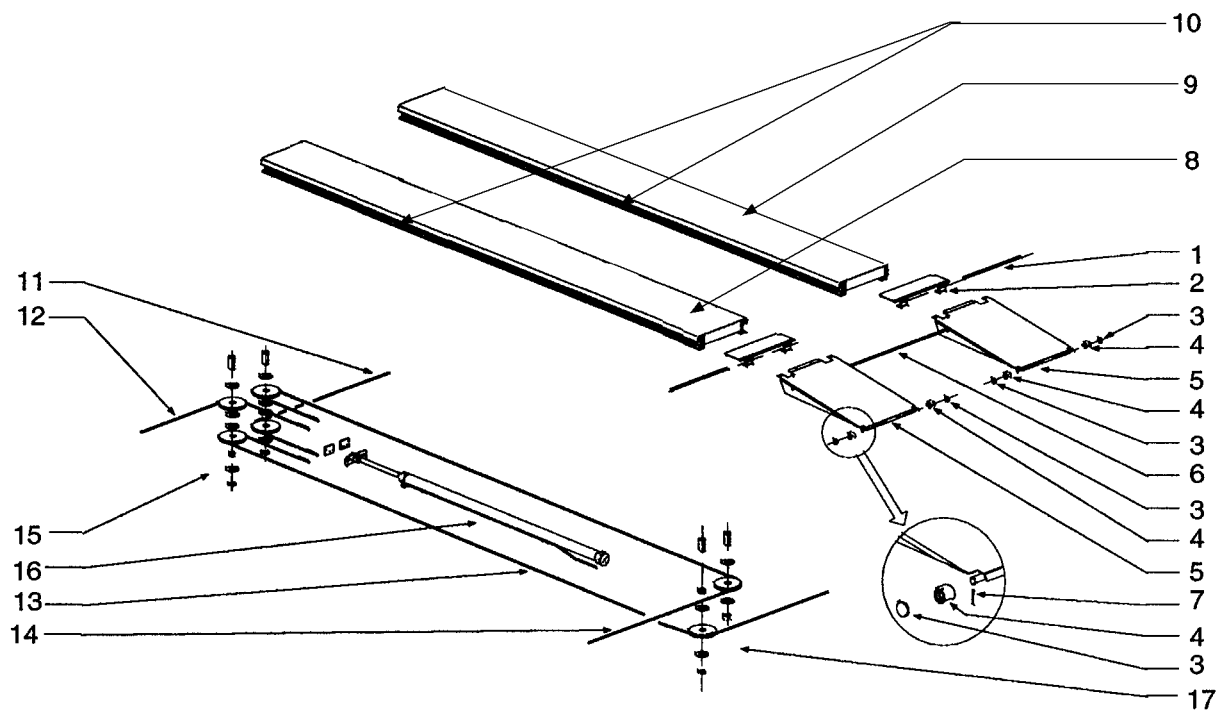
Nr.	Bezeichnung	Code	Anzahl / Bühne
1	Seilrolle	430H04005	9
2	Fußabweiser kurz	440H06208	2
3	Fußabweiser lang	440H06212	1
4	Querträger	440H06203	2
5	Fangplatte	430H06081	2
6	Fangplatte	430H06080	2

## Ersatzteilliste Querträgeraufhängung



Nr.	Bezeichnung	Code	Anzahl / Bühne
1	Absetzklinke	225NEL30003	4
2	Anker	232POW03072	4
3	Druckfeder	9DFD-1,25X25X30	4
4	Ankerachse	232POW03075	4
5	Scheibe	9SC125M06PA	8
6	Führung	232POW03069	4
7	DU-Lager	970167	4
8	Erregersystem	990387	4
9	Polkern	232POW03066	4
10	Fangplatte	siehe Ersatzteilliste "Querträger komplett" Lfd.Nr. 5 + 6	
11	Abtastklotz	430H06092	4
12	Seilrollenbolzen	430H06018	4
13	Bolzensicherung	440H06037	8
14	Gleitstück	970059	8
15	Nyliner	970541	4
16	Schneidring	430H6095	4
17	Klinkenbolzen	430H06015	4
18	Seilschlaffschalter	990003	4
19	Seilrolle Kunststoff	430H04005	9
20	AS-Scheibe	970560	18

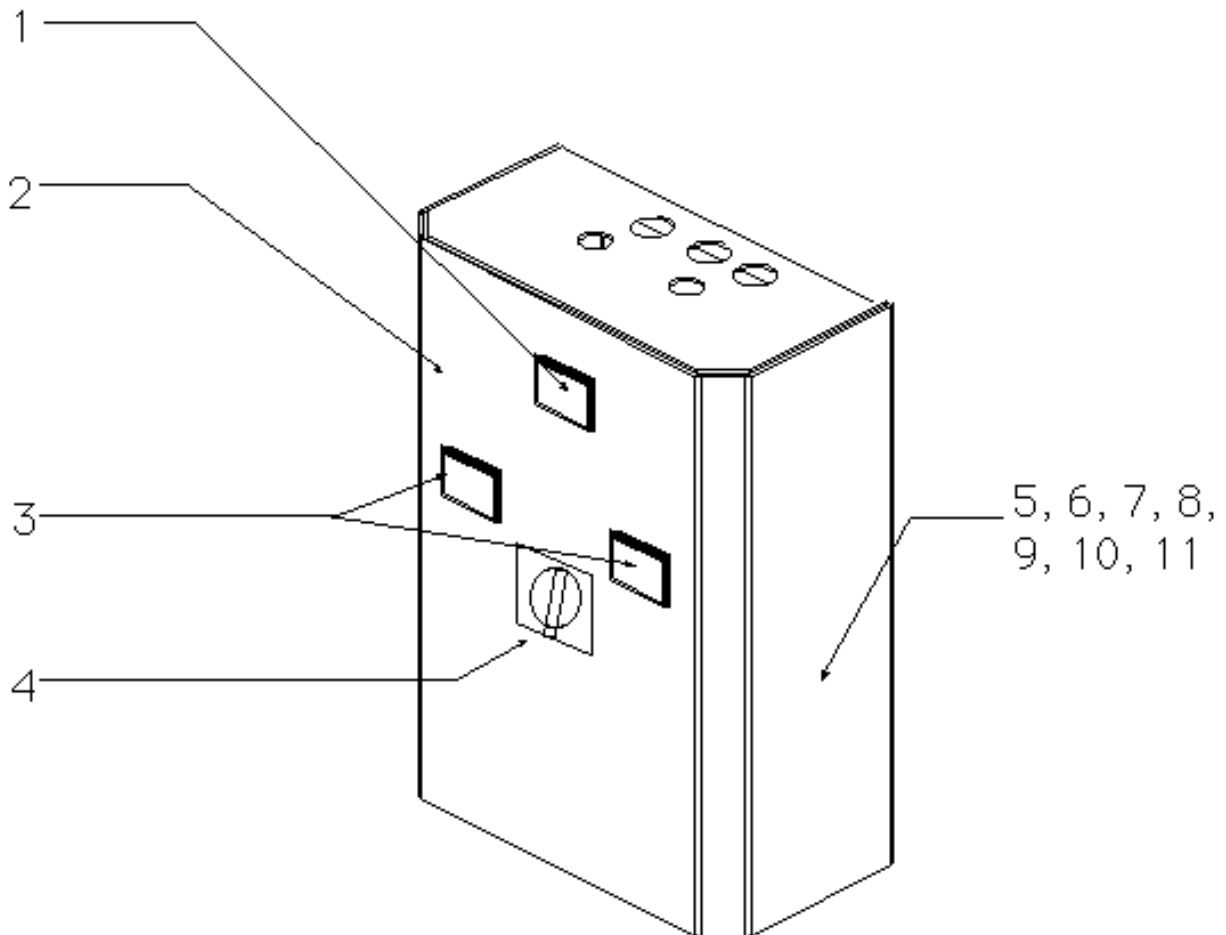
## Ersatzteilliste Auffahrschienen und Rampen



Nr.	Bezeichnung	Code	Anzahl / Bühne
1	Rund	440H08070	2
2	Rückrollsicherung	440H08072	2
3	Deckel	440H08074	4
4	Rolle	440H08071	4
5	Auffahrrampe	440H08063	2
6	Fußabweiser Rampe	440H08066S1	1
7	Spannhülse	Ø 4 x 24 ZN	4
8	Auffahrschiene Antriebseite	440H08003	1
9	Auffahrschiene Abtriebseite	440H08040	1
10	Abschaltleiste	440H08050	4
11	Lastseil 4970 mm lang	970503	1
12	Lastseil 3465 mm lang	970503	1
13	Lastseil 10190 mm lang	970503	1
14	Lastseil 8690 mm lang	970503	1
15	siehe Ersatzteillisten "Seilsystem 180°-Umlenkung"		
16	siehe Ersatzteillisten "Hydraulik-Zylinder"		
17	siehe Ersatzteillisten "Seilsystem 90°-Umlenkung"		



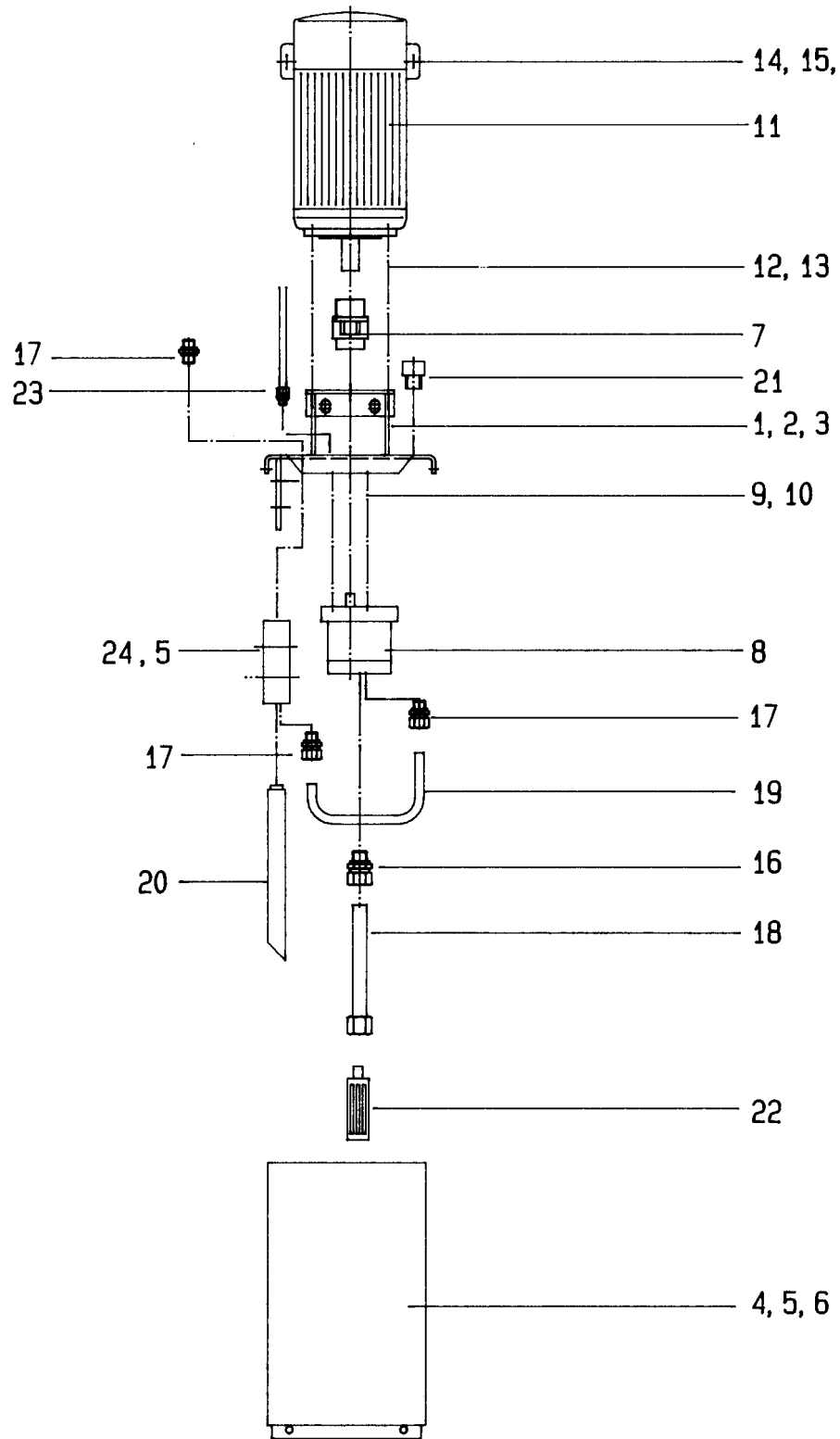
## Ersatzteilliste Elektroschaltkasten



Nr.	Bezeichnung	Code
1	Druckschalter grün	990335
	Tastschalter	990003
	PVC-Kappe	990321
2	Schaltkasten	430H03045
3	Druckschalter schwarz	990320
	Tastschalter	990003
	PVC-Kappe	990321
4	Hauptschalter	990236
5	Sicherungshalter	990125 )
6	Feinsicherung	990299 )
7	Schütz	990269 )
8	Transformator	990471 )
9	Lüsterklemme	990037 )
10	Schlüsseltaste	Q18 S1 )
11	Kontaktelement	E10 )

) im Schaltkasten

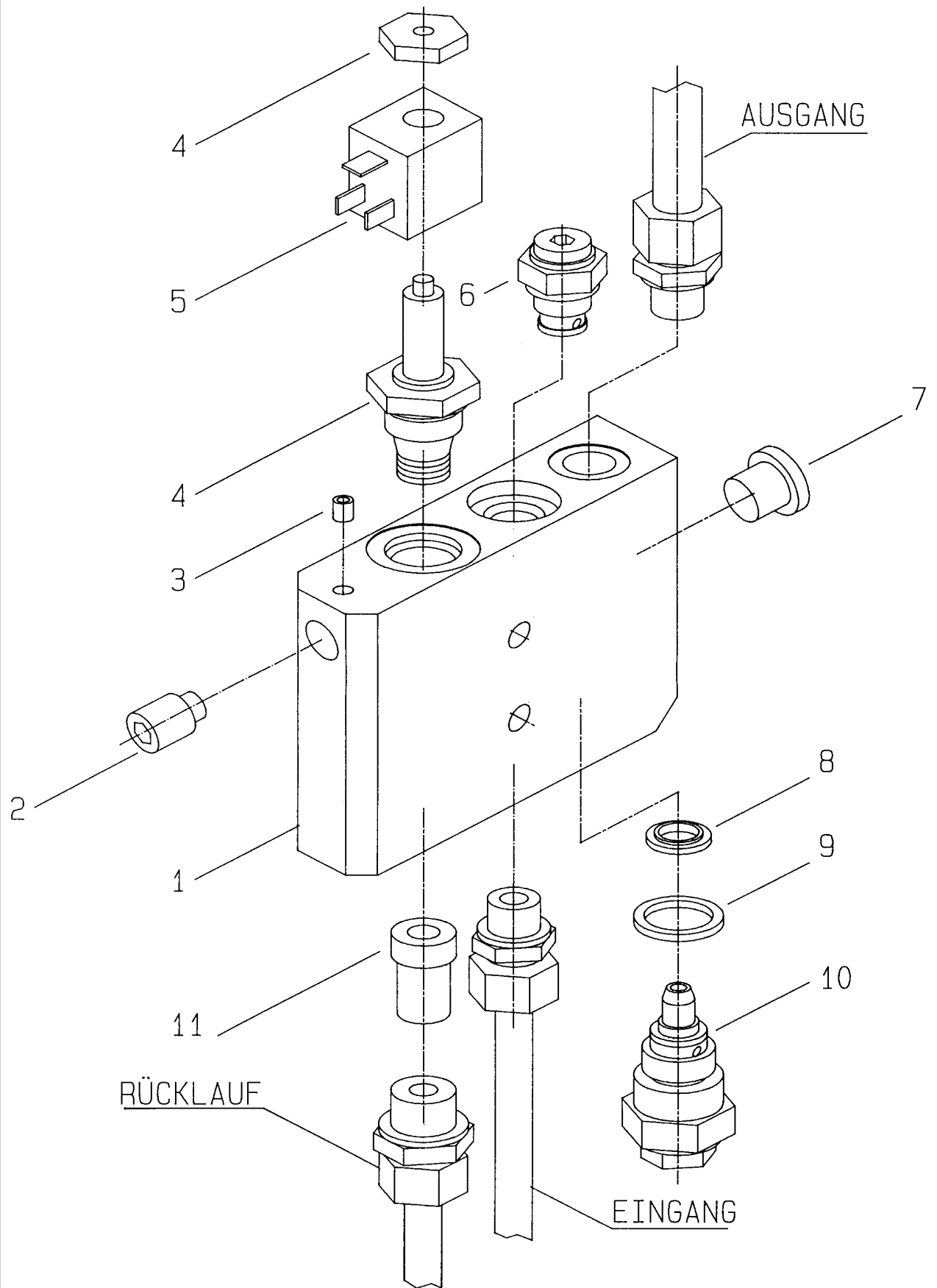
**Ersatzteilliste Hydraulik-Aggregat**



**Ersatzteilliste: Hydraulik-Aggregat**

<b>Lfd.Nr.</b>	<b>Bezeichnung</b>	<b>Bestellnummer</b>
1	Pumpenträger	232POW21003
2	Zylinderschraube	9Z912M08*012ZN
3	Federring	9FR7980M08ZN
4	Ölbehälter	232POW01010
5	Senkschraube	9SE7991M08*16
6	Dichtband	970409
7	Kupplung	970290
8	Hydraulikpumpe	980243
9	Zylinderschraube	9Z912M08*085ZN
10	Federring	9FR7980M08ZN
11	Motor 3.0 KW	990303
12	Zylinderschraube	9Z912M06*016ZN
13	Federring	9FR7980M06ZN
14	Zylinderschraube	9Z912M08*016ZN
15	Scheibe	9SC125M08ZN
16	Gerade Einschraubverschr.	980135
17	Gerade Einschraubverschr.	980014
18	Saugrohr	232POW01028
19	Hydraulikrohr (Pumpe zu Block)	232POW01029
20	Hydraulikrohr (Block zu Tank)	232POW01033
21	Entlüftungsschraube	980006
22	Ölfilter	980201
23	Gerade Einschraubverschr.	960025
24	Steuerblock kompl. (siehe Steuerblock)	232POW22037

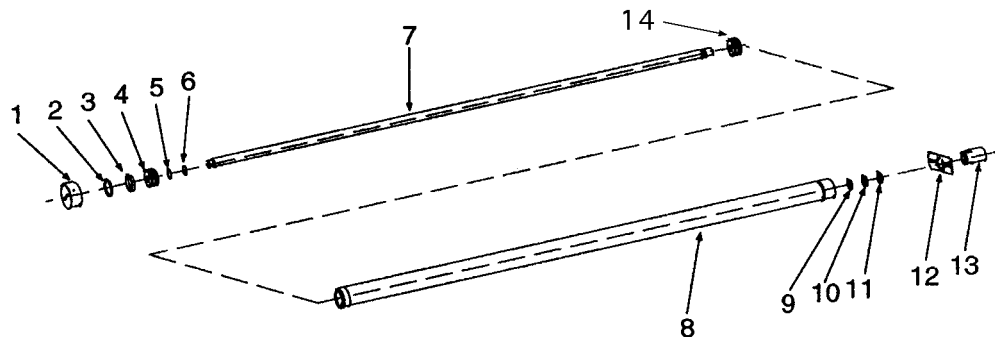
**Ersatzteilliste: Steuerblock**



**Ersatzteilliste: Steuerblock**

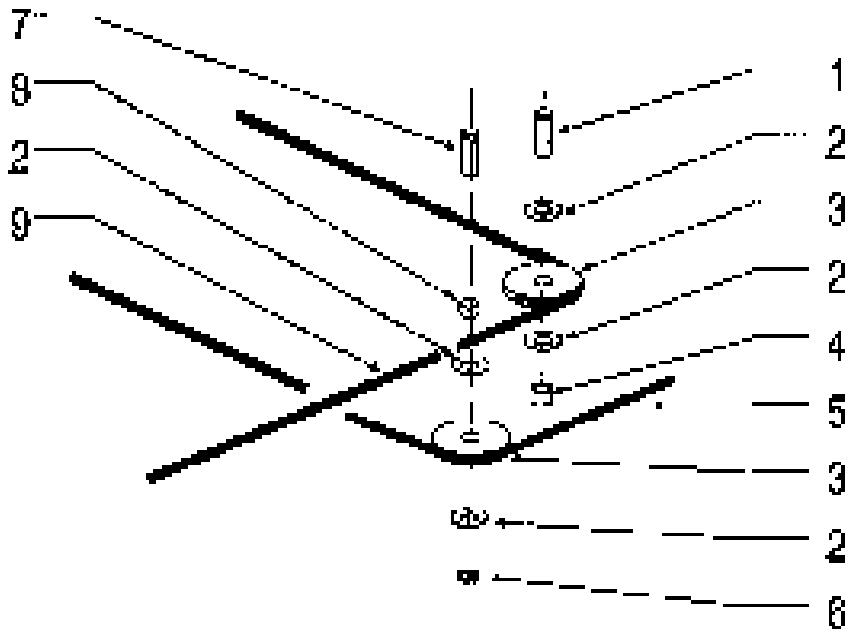
<b>Lfd.Nr.</b>	<b>Bezeichnung</b>	<b>Bestellnummer</b>
1	Steuerblock	232POW22039
2	Gewindestift m. Innensechsk. M 12x20 (112913)	9GS915M12*20ZN
3	Gewindestift M5x10 (112854)	9GS914M05*10
4	Magnetventil	980478
5	Magnetspule	980630
6	Rückschlagventil	980480
7	Verschlussschraube	980096
8	USIT - Ring	980240
9	O - Ring	980108
10	Druckbegrenzungsventil	232NSTL02082
11	Senkbremse	980481
	Steuerblock komplett	4.30 H 01.054

## Ersatzteilliste: Hydraulikzylinder



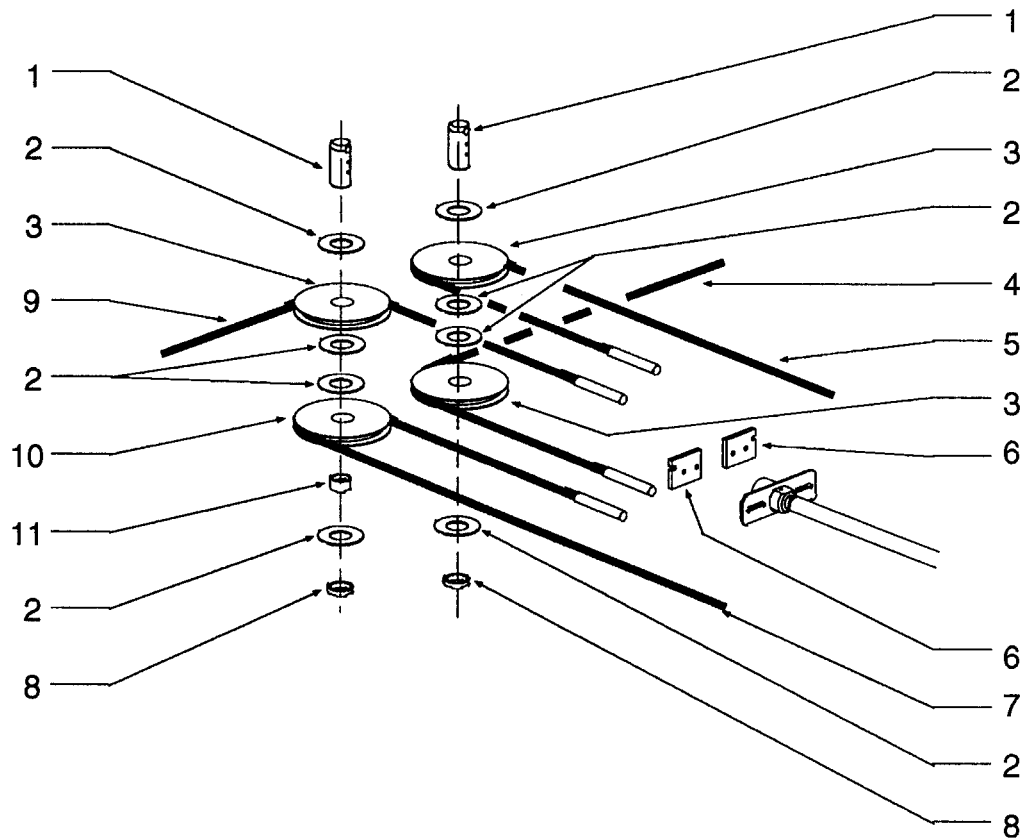
Nr.	Bezeichnung	Code	Anzahl	/	Bühne
1	Zylinderboden	440H02013	1		
2	Nutring	980808	1		
3	Führungsband	980468	1		
4	Kolben	440H02009	1		
5	Stützring	980505	1		
6	O-Ring	980118	1		
7	Kolbenstange	430H02011	1		
8	Zylinderrohr	440H02003	1		
9	Führungsband	980592	1		
10	Nutring	980506	1		
11	Abstreifer	980504	1		
12	Verdrehsicherung	440H02018	1		
13	Seiladapter	440H02015	1		
	Hydraulikzylinder komplett	440H02000N	1		

#### Ersatzteilliste: Seilsystem 90°-Umlenkung



Nr.	Bezeichnung	Code	Anzahl / Bühne
1	Seilrollenbolzen	430H08029	1
2	AS-Scheibe	970560	18
3	Seilrolle Kunststoff	440H04005	9
4	Distanzring lang	440H08036	1
5	Lastseil 10190 lang	970503	1
6	Distanzring kurz	440H08030	3
7	Seilrollenbolzen	430H08028	1
8	Distanzring mittel	440H08033	1
9	Lastseil 8690 lang	970503	1

## Ersatzteilliste: Seilsystem 180°-Umlenkung



Nr.	Bezeichnung	Code	Anzahl / Bühne
1	Seilrollenbolzen	430H08027	1
2	AS-Scheibe	970560	18
3	Seilrolle Kunststoff	440H04005	9
4	Lastseil 4970 lang	970503	1
5	Lastseil 8690 lang	970503	1
6	Gleitstück	430H02021	2
7	Lastseil 10190 lang	970503	1
8	Distanzring kurz	440H08030	3
9	Lastseil 3465 lang	970503	1
10	Seilrolle Stahl	430H04004	1
11	Gleitlager	970331	1



