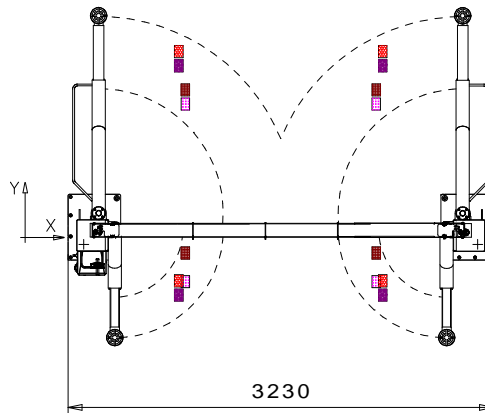
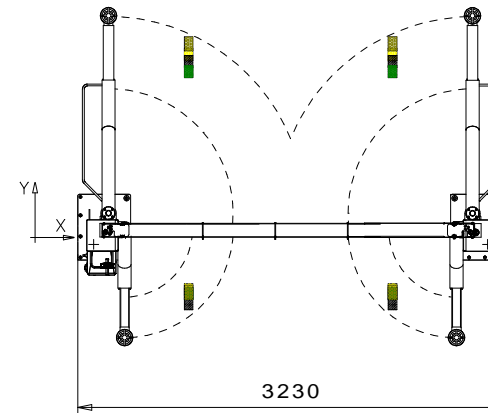


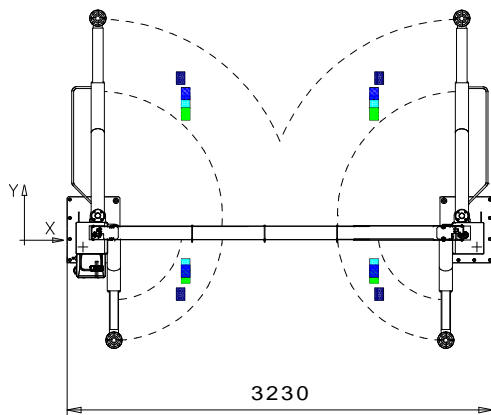
- G05/06 (BMW X5/X6)
- G07 (BMW X7)
- G29/J29 (BMW Z4)



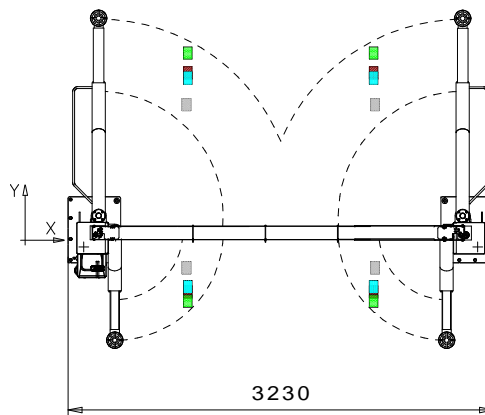
- F49 (BMW X1 Langversion China)
- F39 (BMW X2)
- G01/02 (BMW X3/X4)
- G08 (BMW X3 Langversion)



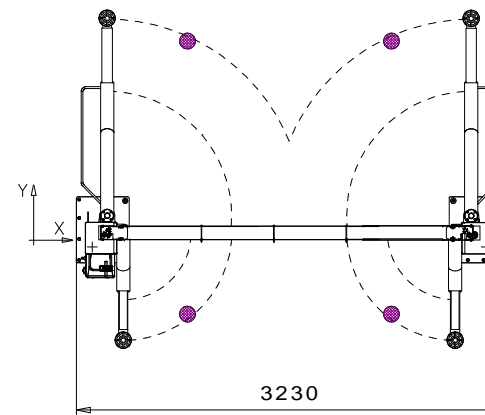
- G20/G21 (BMW 3-er Touring)
- G31/G32 (BMW 5-er Touring / 6er GT)
- G14/G15 (BMW 8-er Cabrio / Grad Coupé M)
- F91/92/93/G16 (BMW X3/X4)



- F52 (BMW 1er Stufenheck (China))
- F40 (BMW 1er)
- F46 (BMW 2er Grand Tourer)
- F35 (BMW 3er Langversion (China))



- F60 (Mini Countryman)
- RR11 (Rolls Royce Phantom)
- RR12 (Rolls Royce Phantom EWB)
- RR31 (Rolls Royce Cullinan)



- G12 (Langversion 7er)

Alle Maße in mm! / all dimensions in mm!
 Mass- und Konstruktionsänderungen vorbehalten! dimensions and design changes reserved!

(3D CAD-Modell)				Projektionsmethode 1 ISO 5456-2		Benennung / designation
-	-	-	-	Datum	Name	HL 2.35 NT BMW HF 3S 3500 BMW mit verschiedenen BMW-Fahrzeugen Stand
-	-	-	-	Bearb. 14.02.2019	MH	
-	-	-	-	Gepr.		
-	-	-	-			
						Zeichnungsnummer / drawing number
a	G12 hinzu	26.10.21	MH	Korker Str. 24, 77694 Kehl www.nussbaum-group.de		8829_NB
ind.	Aender. / modification	Datum	Name			