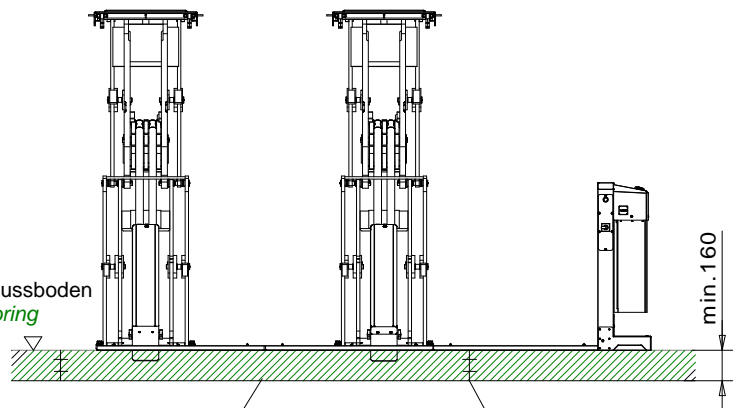
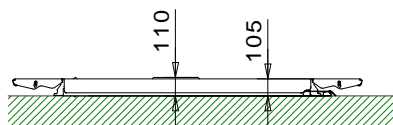


OKF = Oberkante Fertigfussboden
TTF = top of finished flooring



Betonqualitaet min. C20/25
normal bewehrt
quality of concrete C20/25
normal armouring

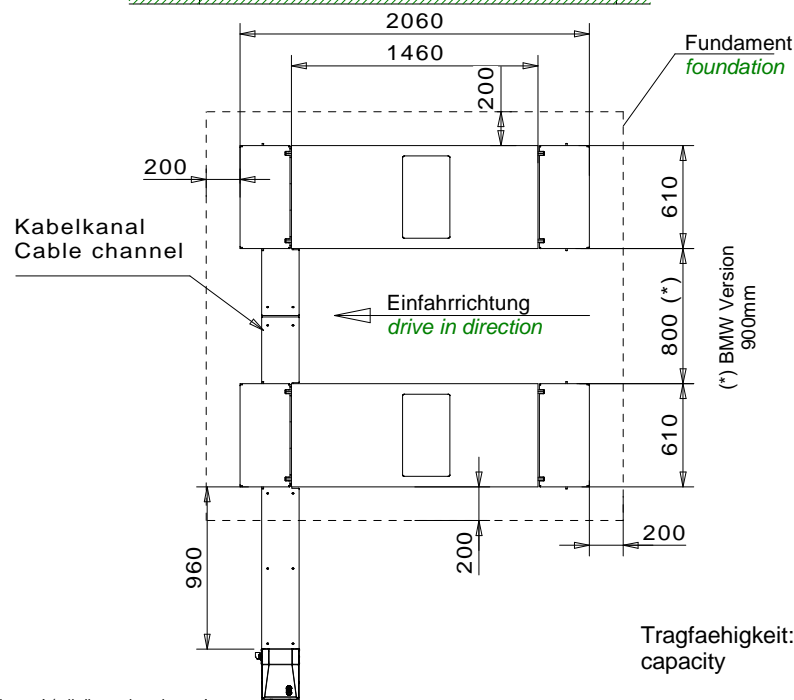
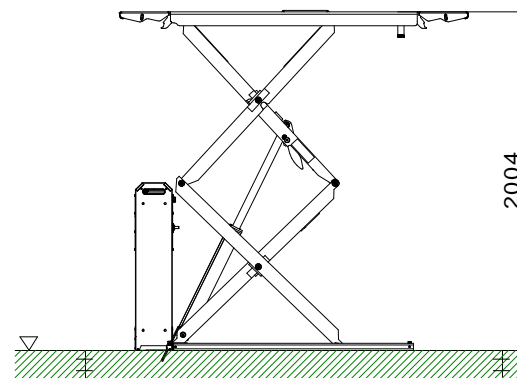
Anschlussarmierung
vorsehen



Bauseits am Hydraulikaggregat bereitstellen:
Netzanschluss: 3x400V+PE oder 230V,50Hz
Absicherung: 16 Ampere traeger
Prepared by customer at the operating unit:
power supply: 3x400V+PE or 230V, 50Hz
fuse: 16 Ampere, time lag


Wir weisen in unseren Plaenen auf die Mindestanforderung
des Fundamentes hin, jedoch der Zustand der oertlichen
Gegebenheiten (z.B. Untergrund etc.) obliegt nicht unserer
Verantwortung. Die Ausbildung der Einbausituation
muss vom planenden Architekten bzw. Statiker
individuell spezifiziert werden.

We point out the minimum requirement of the foundation
in our plans. The condition of the specific local situation
(for example: ground under the foundation) does not
lie our responsibility. The installation situation must
be individually specified from the planning architect
or structural engineer.



Tragfaehigkeit: 3200 kg/3500kg
capacity

Alle Maße in mm! / all dimensions in mm!
Mass- und Konstruktionsaenderungen vorbehalten! dimensions and design changes reserved!

(3D CAD-Modell)				Projektionsmethode 1 ISO 5456-2		Benennung / designation	
-	-	-	-	Datum	Name	Jumbo 3200 NT HF Jumbo 3500 NT HF kurz (Ueberflur, above ground)	
-	-	-	-	Bearb.	MG		
-	-	-	-	Gepr.			
c	Benennung	18.10.21	MH	 Korcker Str. 24, 77694 Kehl www.nussbaum-group.de		Zeichnungsnummer / drawing number	
b	Fundamentgroesse	08.05.19	MH			7692_NB	
a	Universalaggr. hinzu	22.06.18	MH				
ind.	Aender. / modification	Datum	Name				