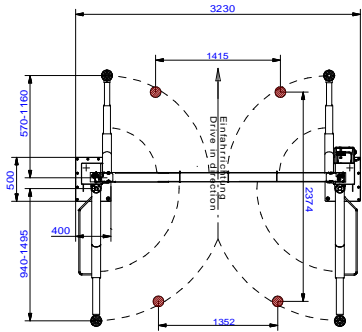
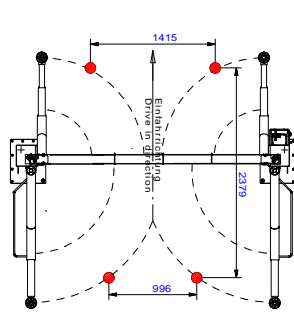


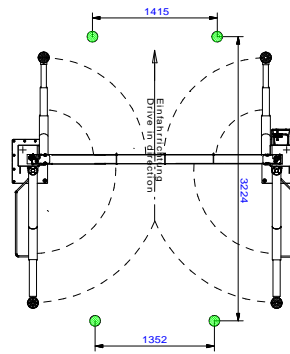
# HL 2.35 NT DT



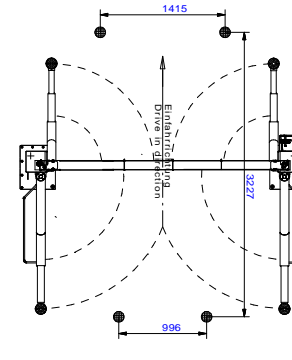
VW Crafter L3 F/Q + 4x4 ●



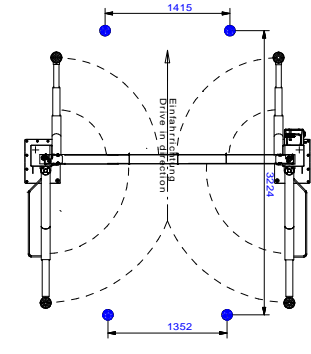
VW Crafter L3 Zwillig (X) ●



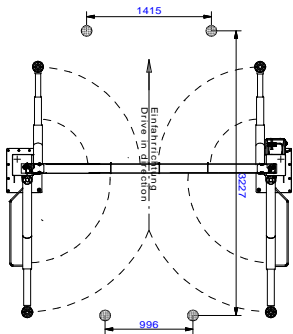
VW Crafter L4 F/Q +4x4 (X) ●



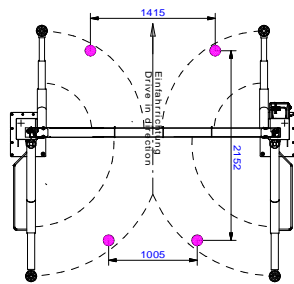
VW Crafter L4 Zwillig (X) ●



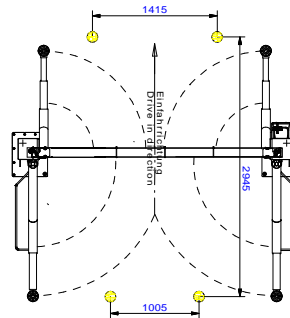
VW Crafter L5 F/Q + 4x4 (X) ●



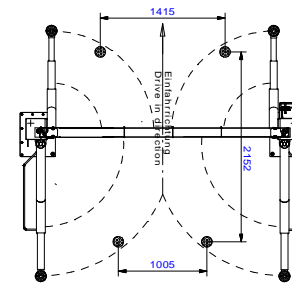
VW Crafter L5 Zwillig (X) ●



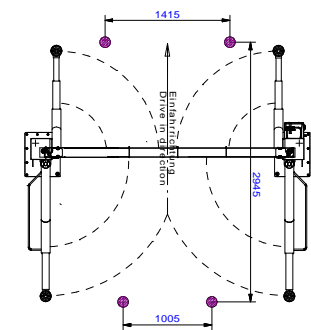
VW Crafter Doka L3 Zwillig  
H/L + F/Q (X) ●



VW Crafter Doka L4 Zwillig  
H/L L4 + F/Q (X) ●



VW Crafter Eika F/Q L3 ●



VW Crafter Eika F/Q L4 (X) ●

(X) Fahrzeug kann nicht aufgenommen werden

Alle Maße in mm! / all dimensions in mm!  
Mass- und Konstruktionsänderungen vorbehalten! dimensions and design changes reserved!

(3D CAD-Modell)				Projektionsmethode 1 ISO 5456-2		Benennung / designation		
-	-	-	-	Datum	Name	<h1>HL 2.35 NT DT</h1> mit verschiedenen VW-Crafter-Modellen		
-	-	-	-	Bearb.	15.11.2018			MH
-	-	-	-	Gepr.				
-	-	-	-	Korke Str. 24, 77694 Kehl www.nussbaum-group.de		Zeichnungsnummer / drawing number		
ind.	Aender. / modification	Datum	Name			8799_NB		