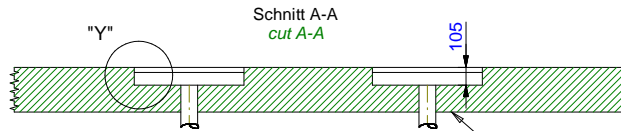
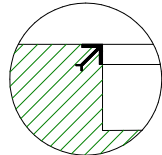


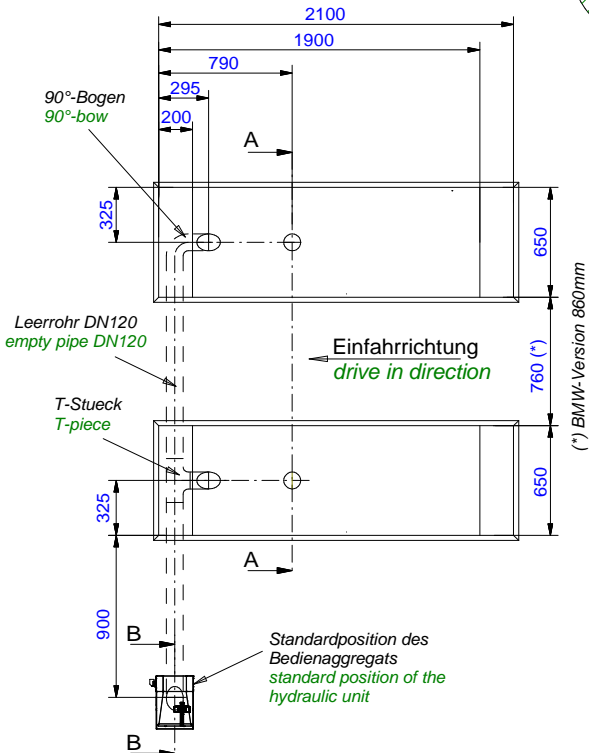
Wasserabfluss empfohlen
water outlet recommended

Detail "Y" (4:1)



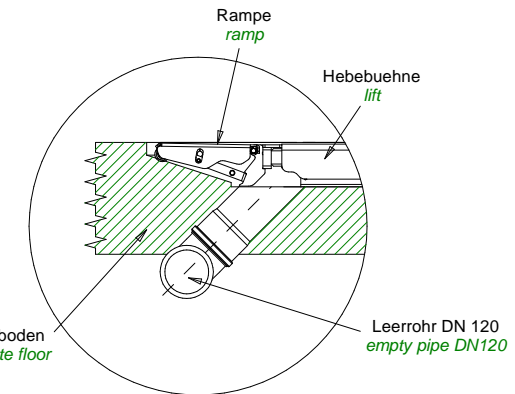
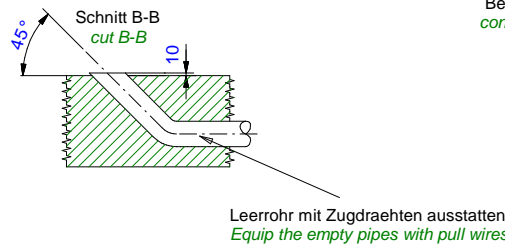
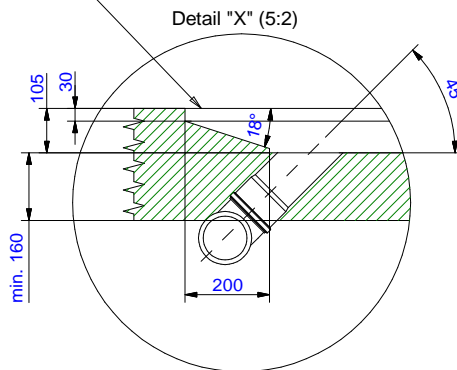
bauseitiger Winkelrahmen
angle frame by customer

Betonqualitaet min. C20/25
normal bewehrt
quality of concrete C20/25
normal armouring



Die Position des Bedienaggregates kann den oertlichen Gegebenheiten angepasst werden. Ggf. sind die Versorgungsleitungen und Kabelkanaele zu verlaengern.
The position of the operating unit can be changed as needed. If necessary the supply lines and cable ducts must be extended.

Bauseits an der Bediensaeule bereitstellen:
Netzanschluss: 3x400V+PE oder 230V, 50Hz
Absicherung: 16 Ampere traege
Prepared by customer at the operating column:
power supply: 3x400V+PE or 230V, 50Hz
fuse: 16 Ampere, time lag



Wir weisen in unseren Plaenen auf die Mindestanforderung des Fundamentes hin, jedoch der Zustand der oertlichen Gegebenheiten (z.B. Untergrund etc.) obliegt nicht unserer Verantwortung. Die Ausbildung der Einbausituation muss vom planenden Architekten bzw. Statiker im speziellen Fall individuell spezifiziert werden.
We point out the minimum requirement of the foundation in our plans. The condition of the specific local situation (for example: ground under the foundation) does not lie our responsibility. If necessary an architect must be consulted.

Tragfaehigkeit: 3500kg
capacity: 3500kg

Alle Maße in mm! / all dimensions in mm!
Mass- und Konstruktionsaenderungen vorbehalten! dimensions and design changes reserved!

035JL00092 (3D CAD-Modell)				Projektionsmethode 1 ISO 5456-2		Benennung / designation	
-	-	-	-	Datum	Name	Jumbo 3500 HF X-Tend	
-	-	-	-	Bearb.	MH		
-	-	-	-	Gepr.		Leerrohr ohne Einbauwanne Plattform ausziehbar 2060-2320	
-	-	-	-			Zeichnungsnummer / drawing number	
a	Leerrohr DN120	02.06.22	MH	 Korker Str. 24, 77694 Kehl www.nussbaum-group.de		8787_NB	
ind.	Aender. / modification	Datum	Name				