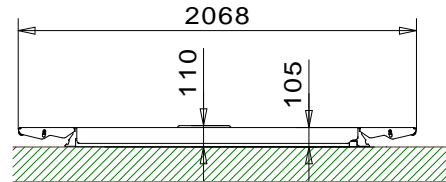


Leerrohre mit 10mm Ueberstand ueber OKFFB gegen Wassereintritt

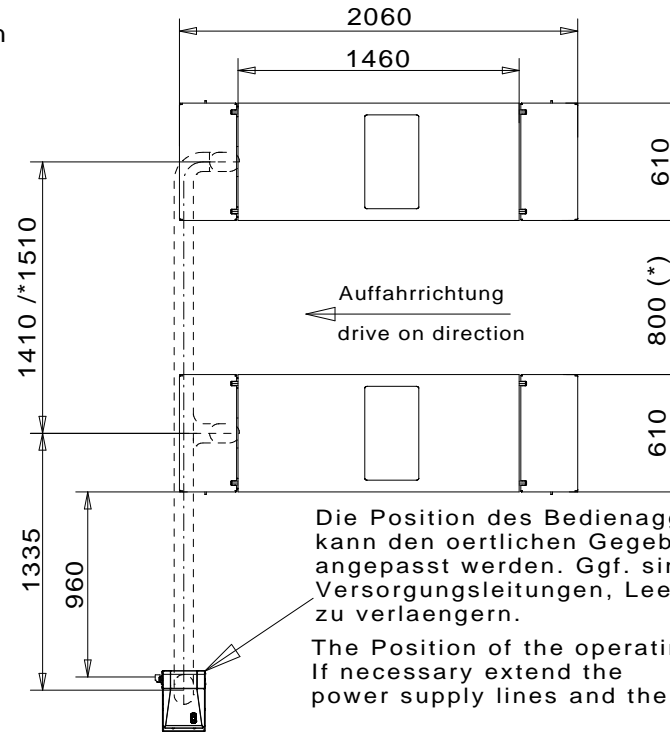
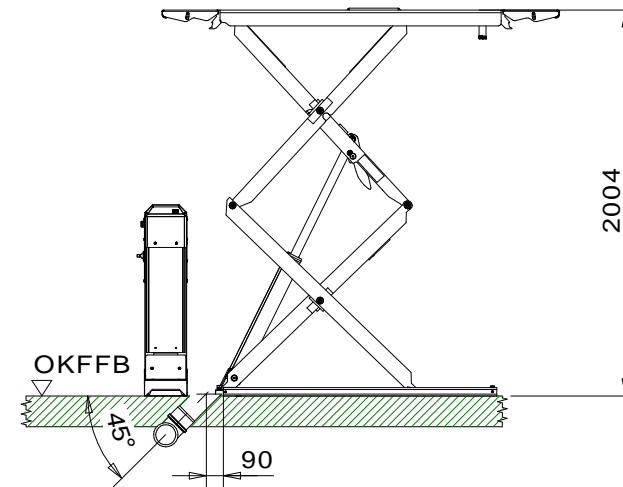
Leerrohre mit Zugdraehten ausstatten. Equip the empty pipe with pull wire



Bauseits am Bedienaggregat bereitzustellen:
 Netzanschluss: 3PH,N+PE,400V,50Hz
 Absicherung: 16 Ampere traege
 Kabellaenge: ca.2m, 5x2,5mm²

Prepared by customer at the main operating unit:
 power supply: 3PH,N+PE,400V,50Hz
 cable diameter: 5x 2,5m²
 cable length: approx.2m

Tragfaehigkeit: 3200 kg capacity



(*) BMW Version 900mm

Die Position des Bedienaggregates kann den oertlichen Gegebenheiten angepasst werden. Ggf. sind die Versorgungsleitungen, Leerrohre zu verlaengern.

The Position of the operating unit can be adapted. If necessary extend the power supply lines and the empty conduit.

Mass- und Konstruktionsaenderungen vorbehalten! Subject to alterations!
 Alle Masse in mm! All dimensions in mm!

035JL00100 (nur fuer interne Verwendung)		Bearb.	Datum	Name	Jumbo 3200 NT HF (Ueberflur mit Leerrohr, above ground with empty pipe)
		21.06.16	mg		
		Gepr.			
		Norm			Zeichnungsnummer
					7948_NB
a Universalaggregat hinzu 22.06.18 mh				Ersatz fuer:	
Nr	Aenderung			Datum	Name