

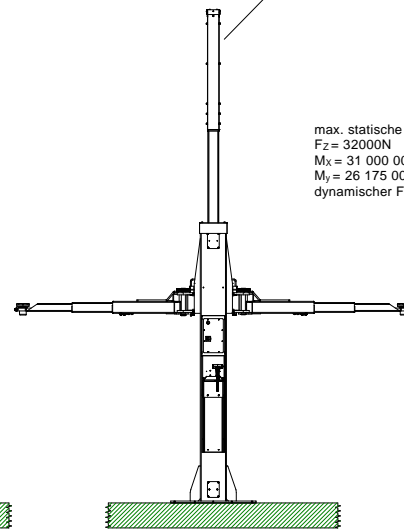
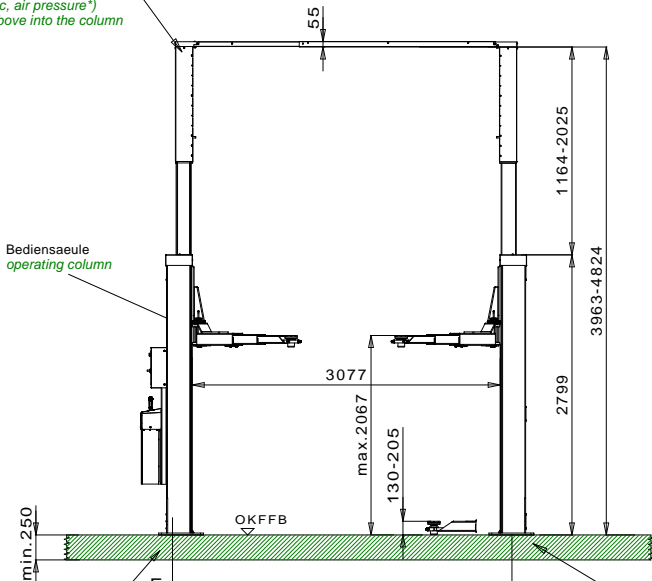
bauseitige Versorgungsleitungen (Strom, Druckluft\*) von oben in die Bediensäule einführen

guide the power supply (electric, air pressure\*) from above into the column

\* für optionales Energieset for optional energy set

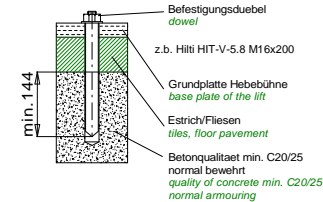
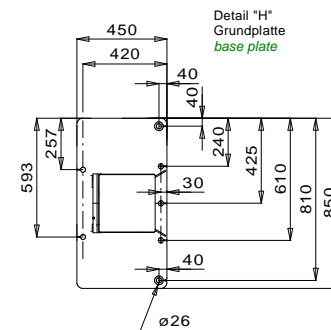
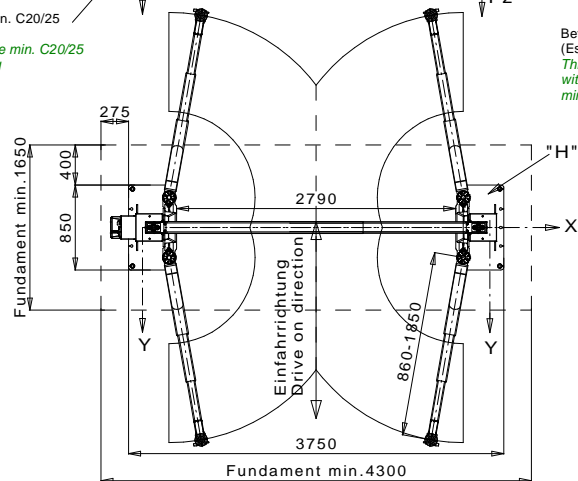
Steigrohr höhenverstellbar (in 100mm Schritten, max. 800mm) adjustable height extension (in 100mm steps, max. 800mm)

max. statische Kräfte je Säule:  
 $F_z = 32000\text{N}$   
 $M_x = 31\,000\,000\text{ Nmm}$   
 $M_y = 26\,175\,000\text{ Nmm}$   
 dynamischer Faktor  $c = 1,15$



Betonqualität min. C20/25 normal bewehrt quality of concrete min. C20/25 normal armoring

Betonstärke ohne Bodenbelag (Estrich/Fliesen) min. 250mm Thickness of the concrete without floor pavement (e.g. tiles) min. 250mm



Die Mindestverankerungstiefe des DuBELs beachten. Observe the min. anchorage of the dowels. With floor pavements use longer dowels.

Die Montagevorschrift des DuBELherstellers beachten. Observe the regulation of the dowel manufacturer.

Die aufgeführten Maßangaben sind Konstruktionsmaße. Diese Angaben können durch Fertigungstoleranzen und/oder den örtlichen Gegebenheiten abweichen. Dies ist aber kein Reklamationsgrund.

All dimensions listed are design dimensions. These figures may deviate slightly due to manufacturing tolerances and / or differences in local conditions. These are not reasons for lodging complaints.

Alle Maße in mm! / all dimensions in mm!

Mass- und Konstruktionsänderungen vorbehalten! dimensions and design changes reserved!

Tragfähigkeit: max. 5000kg capacity: max. 5000 kg

(3D CAD-Modell)			Projektionsmethode 1 ISO 5456-2		Benennung / designation		
-	-	-	Datum	Name	<b>HF 3S 5000 UNI</b> <b>HL 2.50 NT UNI</b> Universaltragarme		
-	-	-	Bearb.	29.07.2015			MG
-	-	-	Gepr.				
d	HF 3S 5000 hinzu	11.06.19	MH			Zeichnungsnummer / drawing number <b>7709_NB</b>	
c	Maß 130-205	01.08.18	MH				
b	Unterschwenkh. korr.	14.06.17	MH				
a	Maß 3077 hinzu	15.11.16	MH				
ind.	Aender. / modification	Datum	Name				
				Korker Str. 24, 77694 Kehl www.nussbaum-group.de			