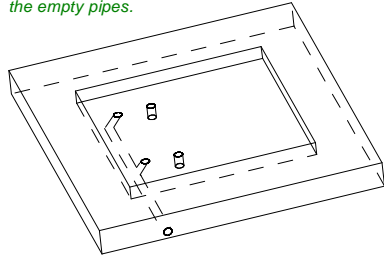
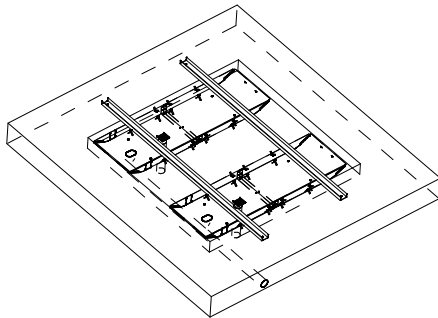


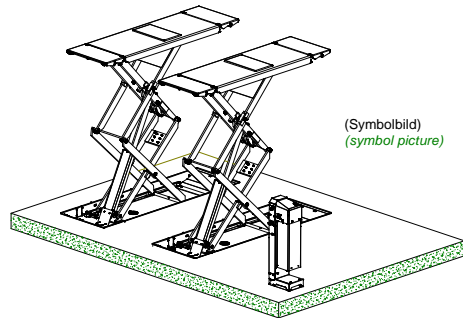
Grube erstellen  
 Leerrohr oder Kabelkanal verlegen  
 Wasserabfluss empfohlen  
*Make a pit. Position the empty pipes.*



Wannen einsetzen, gegen eindringen aussteifen, Leerrohre montieren  
 Wanne ausrichten und fixieren  
 Mit Fliessbeton ausgiessen. Nicht rueteln.  
*Install the cassette. Secure against impress. Mount the empty pipe. Adjust the cassette and fasten it. Concrete the cassette. Do not compress!*

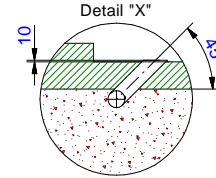


Hebebuehne einsetzen, ausrichten und verduebeln  
 Leitungen anschliessen, Aggregat anschliessen.  
*Install the Lift, adjust it and dowel it. Connect the supply lines and the hydraulic unit.*



(Symbolbild)  
 (symbol picture)

Wir weisen in unseren Plaenen auf die Mindestanforderung des Fundamentes hin, jedoch der Zustand der oertlichen Gegebenheiten (z.B. Untergrund etc.) obliegt nicht unserer Verantwortung. Die Ausbildung der Einbausituation muss vom planenden Architekten bzw. Statiker im speziellen Fall individuell spezifiziert werden.  
*We point out the minimum requirement of the foundation in our plans. The condition of the specific local situation (for example: ground under the foundation) does not lie our responsibility. If necessary an architect must be consulted.*

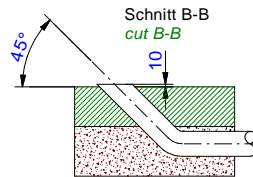


Bauseits an der Bediensaeule bereitstellen:  
 Netzanschluss: 3x400V+PE oder 230V, 50Hz  
 Absicherung: 16 Ampere traege  
*Prepared by customer at the operating column: power supply: 3x400V+PE or 230V,50Hz fuse: 16 Ampere, time lag*

Die Position des Bedienaggregates kann den oertlichen Gegebenheiten angepasst werden. Ggf. sind die Versorgungsleitungen und Kabelkanale zu veraengern.  
*The position of the operating unit can be changed as needed. If necessary the supply lines and cable ducts must be extended.*

Standard: mit Kabelkanal (im Lieferumfang der Wanne)  
 optional: Leerrohr Unterflur  
*standard: with cable duct (belongs to scope of delivery of the cassette) optional: empty pipe in-ground*

Plan nur gueltig mit Einbauwanne 030JL45501 !  
*plan only valid with cassette 030JL45501 !*



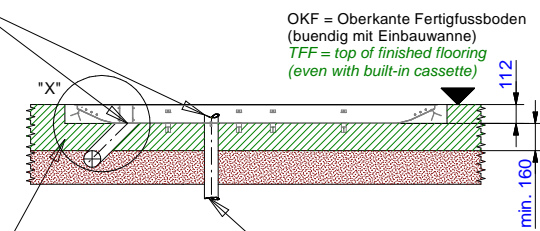
Leerrohre mit ausreichend Ueberstand. Erst nach einsetzen und betonieren der Wanne, sind die Leerrohre entsprechend zu kuerzen und abzudichten  
*empty pipes must stand out far enough. shorten the pipes only after positioning and concreting the built-in cassette*

Betonqualitaet min. C20/25  
 normal bewehrt  
*quality of concrete C20/25 normal armouring*

Leerrohr mit Zugdraehten ausstatten.  
*Equip the empty pipes with pull wires*

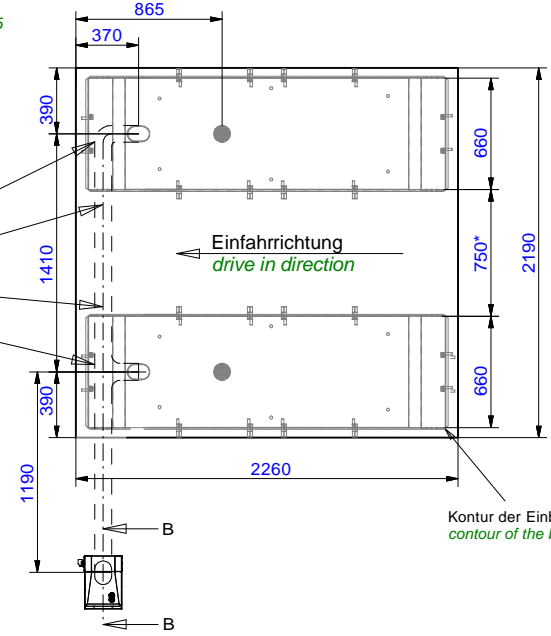
Leerrohr Ø100  
 empty pipe Ø100

T-Stueck  
 T-piece



OKF = Oberkante Fertigfussboden (buedig mit Einbauwanne)  
 TFF = top of finished flooring (even with built-in cassette)

Wasserabfluss DN70 empfohlen  
 water outlet DN70 recommended



\* BMW Maß = 850  
 mit laengerem Zwischenstueck  
 for BMW = 850  
 with special longer cable channel

Tragfaehigkeit: 3500kg  
 capacity: 3500kg

Alle Maße in mm! / all dimensions in mm!  
 Mass- und Konstruktionsaenderungungen vorbehalten! dimensions and design changes reserved!

035JL00100, 035JL00092 (3D CAD-Modell)			Projektionsmethode 1 ISO 5456-2	
			Datum	Name
-	-	-	14.07.2014	MG
-	-	-	Bearb.	
-	-	-	Gepr.	
d	Ø 100 Leerrohr hinzu	27.04.23	MH	
c	BMW Maß hinzu	21.02.23	MH	
b	kpl. ueberarbeitet	12.10.18	MH	
a	Universalaggr. hinzu	22.06.18	MH	
ind.	Aender. / modification	Datum	Name	

**Nussbaum**  
 Korker Str. 24, 77694 Kehl  
 www.nussbaum-group.de

Benennung / designation  
**Jumbo 3200 NT HF**  
**Jumbo 3500 NT HF Kurz**  
**Jumbo 3500 HF X-Tend**  
 bodeneben Einbauwanne mit Leerrohr  
 2060mm Plattformlaenge

Zeichnungsnummer / drawing number

**7641\_NB**