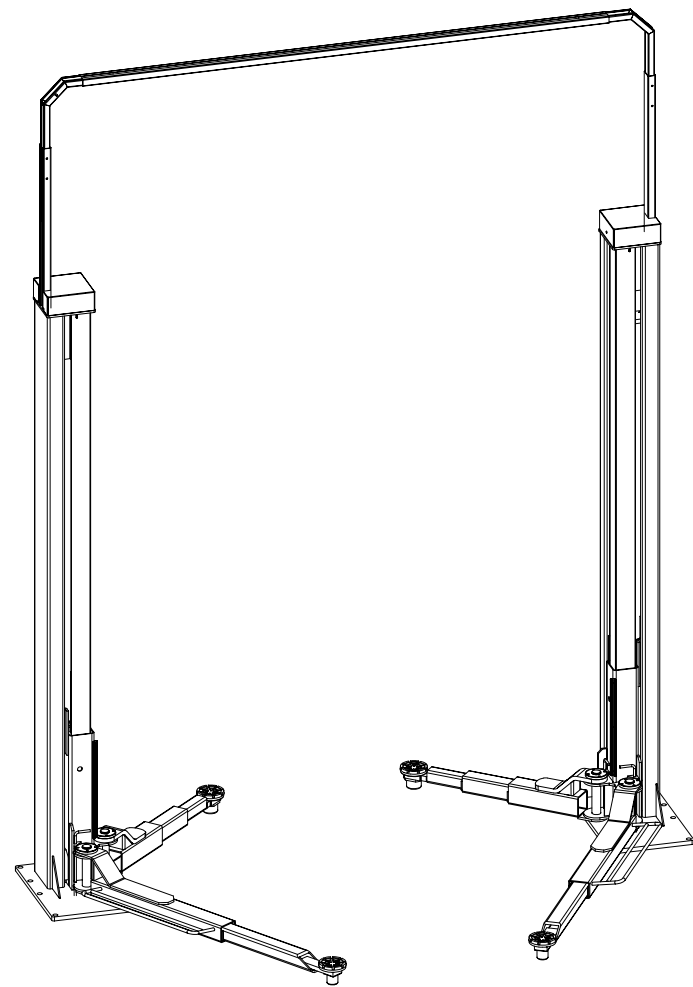


- ⊕ E52 Z8
- ⊕ E39 Ser BMW
- ⊕ Z1
- ⊕ Mini Cooper
- ⊕ Z4
- ⊕ E65 BMW 7er
- ⊕ 3er BMW
- ⊕ RR01
- ⊕ VW Pheaton



We point out the minimum requirement of the foundation in our plans. The condition of the local realities (for example: ground under the foundation) does not lie our responsibility. If necessary an architect must be consulted.

Wir weisen in unseren Plänen auf die Mindestanforderung des Fundamentes hin. Jedoch der Zustand der örtlichen Gegebenheiten (z.B. Untergrund, Deckenstatik etc.) obliegt nicht in unserer Verantwortung. Im Bedarfsfall ist ein Architekt, Statiker zu kontaktieren.

Mass- und Konstruktionsänderungen vorbehalten!
Subject to alterations!

Alle Masse in Millimeter
all measures in millimeter

2.40 SL

Tragfähigkeit: max. 4000 kg
capacity max. 4000 kg

19.09.03 // M.G.

6152-7_EINBAU

Nussbaum

www.nussbaum-lifts.de