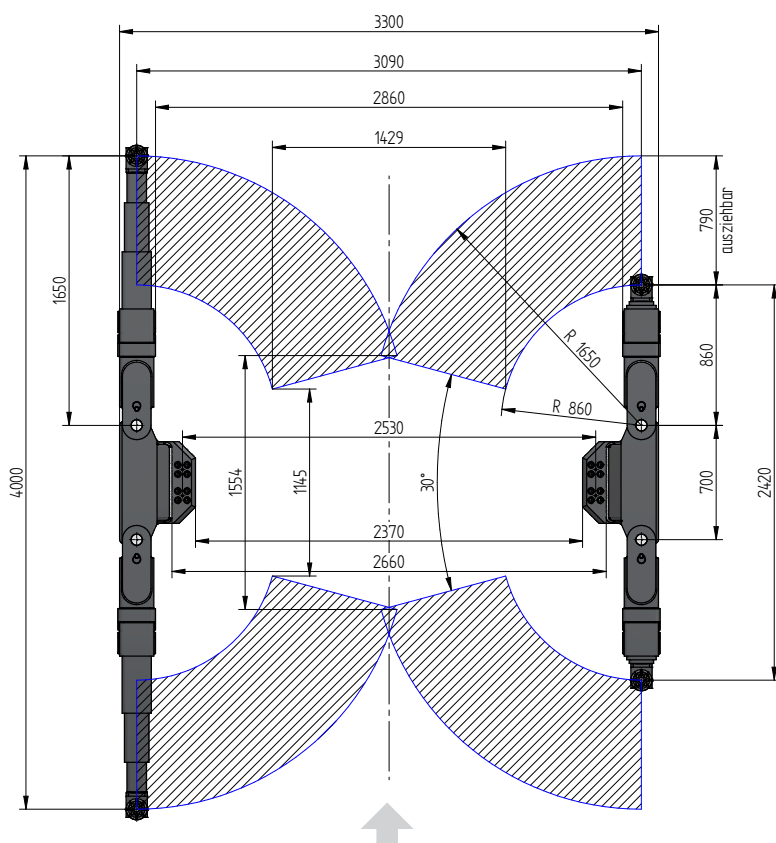
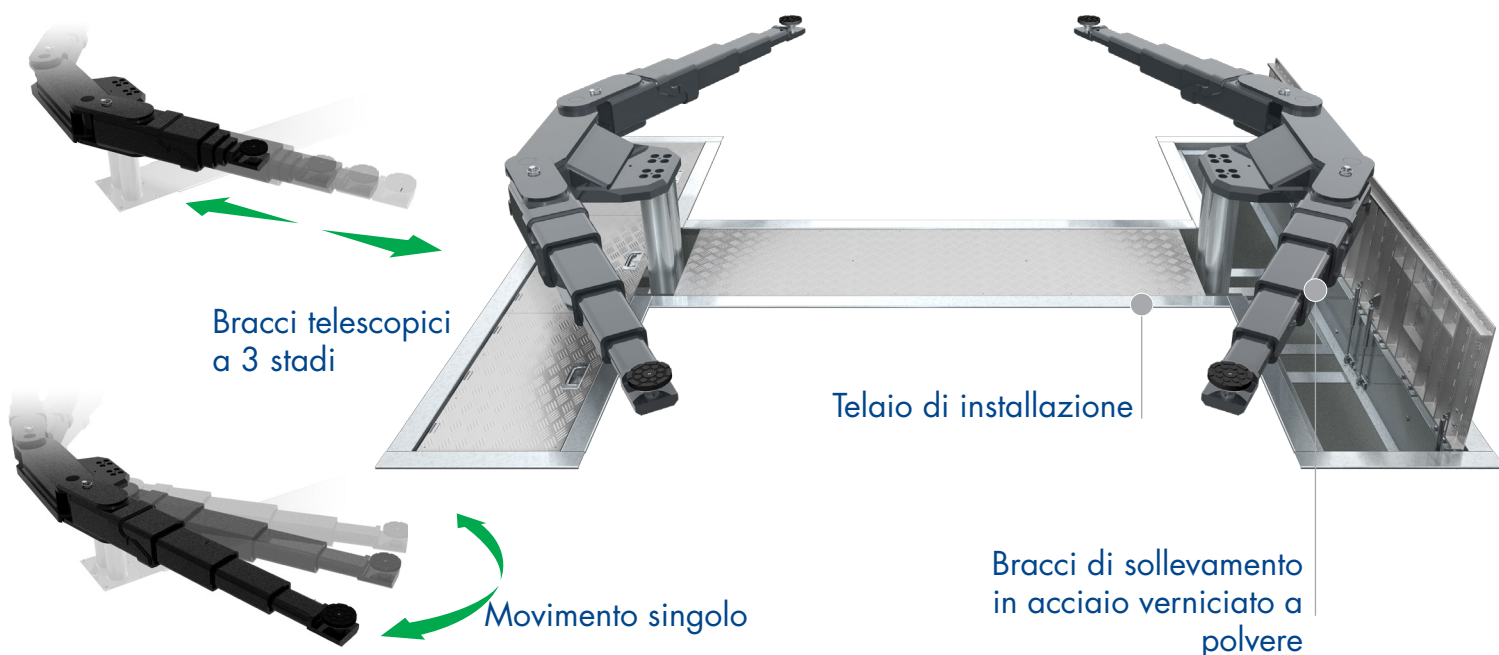


SOLLEVATORE A CILINDRI INTERRATI A 2 PISTONI

# TOP LIFT 2.65 TLK

VERSIONE AD INCASSO



## DATI TECNICI

Portata	6500 kg
Altezza di sollevamento	2074 mm
Altezza max. tampone	150 mm
Diametro pistone	123 mm
Distanza pistoni	2530 mm
Profondita' di installazione	2408 mm
Assorbimento motore	3,0 kW
Alimentazione	400 V/16 A
Lunghezza cavi	11 m
Tempo di sollevamento	≈ 35 sec.
Tempo di discesa	≈ 35 sec.

Bracci 2.65 TLK 0016804

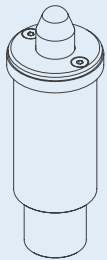
Cassetta di installazione 2530 mm

Pistone di sollevamento 6,5 t 2530 mm - K  
pre-assemblato in fabbrica nella cassetta

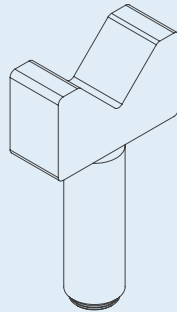
Telaio di installazione 2530



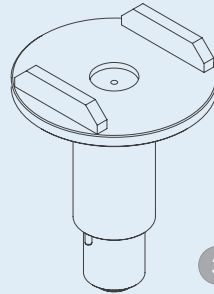
## ACCESSORI



1



2



3



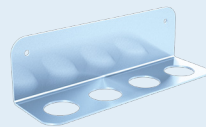
4

1 | **Adattatore NCV3**  
d 45 x d 70 / 125-250 mm  
0016743 (1 set / 2 pezzi)

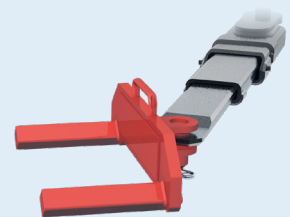
2 | **Adattatore a V**  
d 45 / 182-312 mm  
0016744 (1 set / 2 pezzi)

3 | **Adattatore a U**  
d 130 x d 45 / 193-295 mm  
0016745 (1 set / 4 pezzi)

4 | **Prolunga Tampone**  
130 mm  
0016742 (1 set / 4 pezzi)



**Supporto per  
adattatori**  
0016751



**Forca per sollevamen-  
to sotto ruota**  
0016753 (1Set / 4 pezzi)