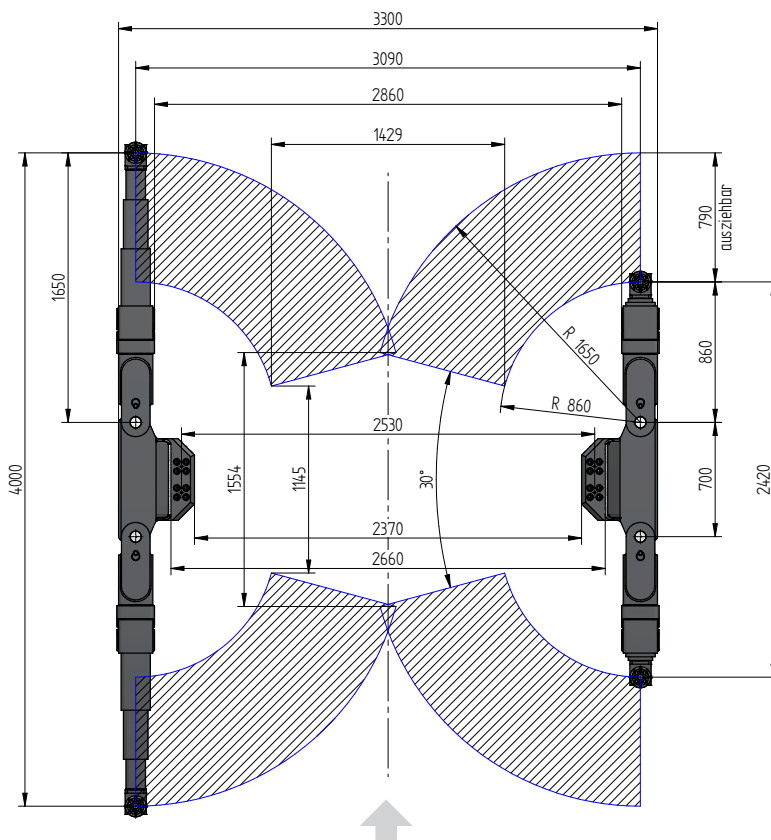
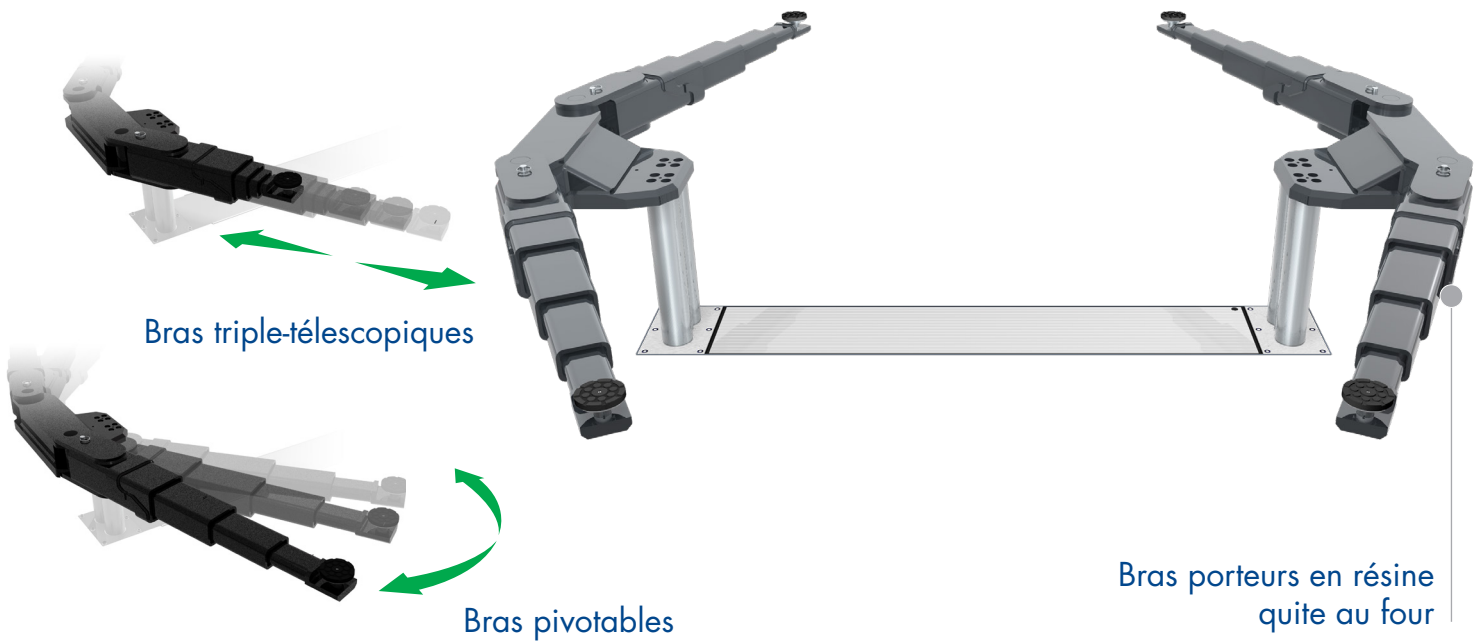


## PONT À VÉRINS ENCASTRÉS

# TOP LIFT 2.65 TLK

## MONTAGE POSÉ SUR SOL



## CARACTÉRISTIQUES

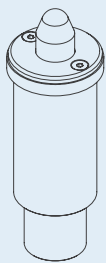
Capacité	6500 kg
Hauteur de levage	2074 mm
Hauteur patins	150 mm
Diamètre des vérins	123 mm
Distance entre vérins	2530 mm
Profondeur d'installation	2408 mm
Puissance moteur	3,0 kW
Alimentation électrique	400 V/16 A
Longueur câblage	11 m
Temps de levage	≈ 35 sec.
Temps de descente	≈ 35 sec.

Support à bras 2.65 TLK 0016804  
 Caisson d'encastrement 2530 mm 0016268

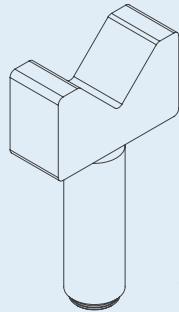
Unité de levage 6,5 t 2530 mm - K 0016802  
 Préinstallé dans caisson



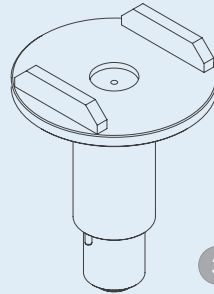
## ACCESSOIRES



1



2



3



4

1 | **Rehausse patins Pin NVC3**

d 45 x d 70 / 125-250 mm

0016743 (1 Set / 2 Pièces)

2 | **Rehausse patins Prisme V**

d 45 / 182-312 mm

0016744 (1 Set / 2 Pièces)

3 | **Rehausse patins U**

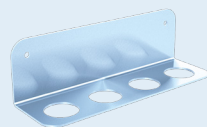
d 130 x d 45 / 193-295 mm

0016745 (1 Set / 4 Pièces)

4 | **Extension patins**

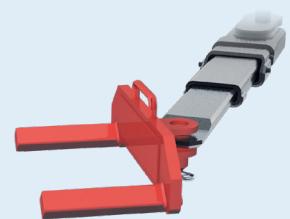
130 mm

0016742 (1 Set / 4 Pièces)



**Support pour extensions patins**

0016751



**Fourches à roues**

0016753 (1 Set / 4 Pièces)