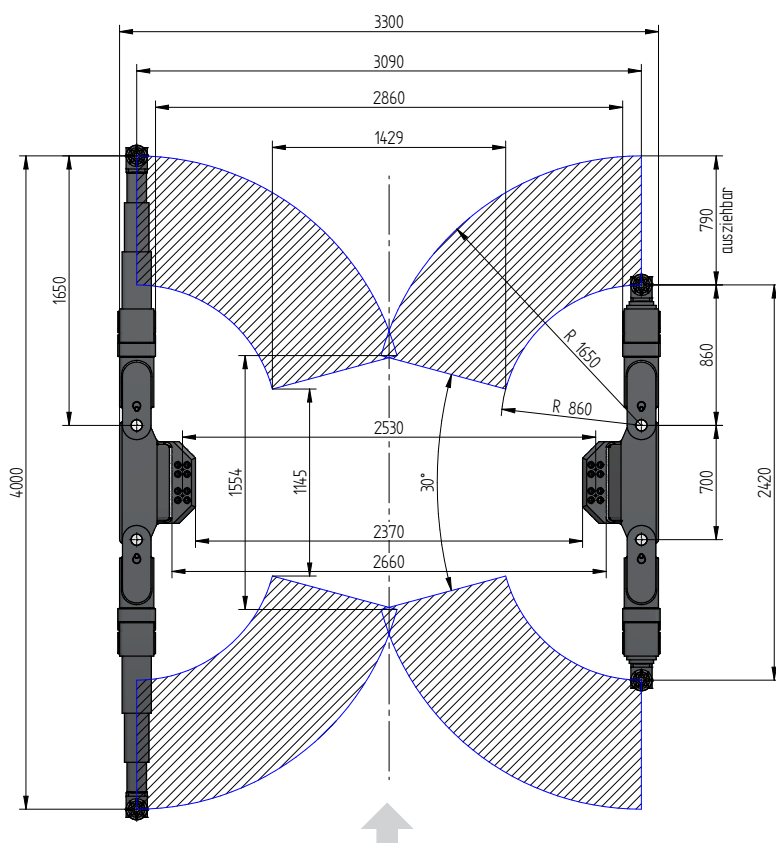
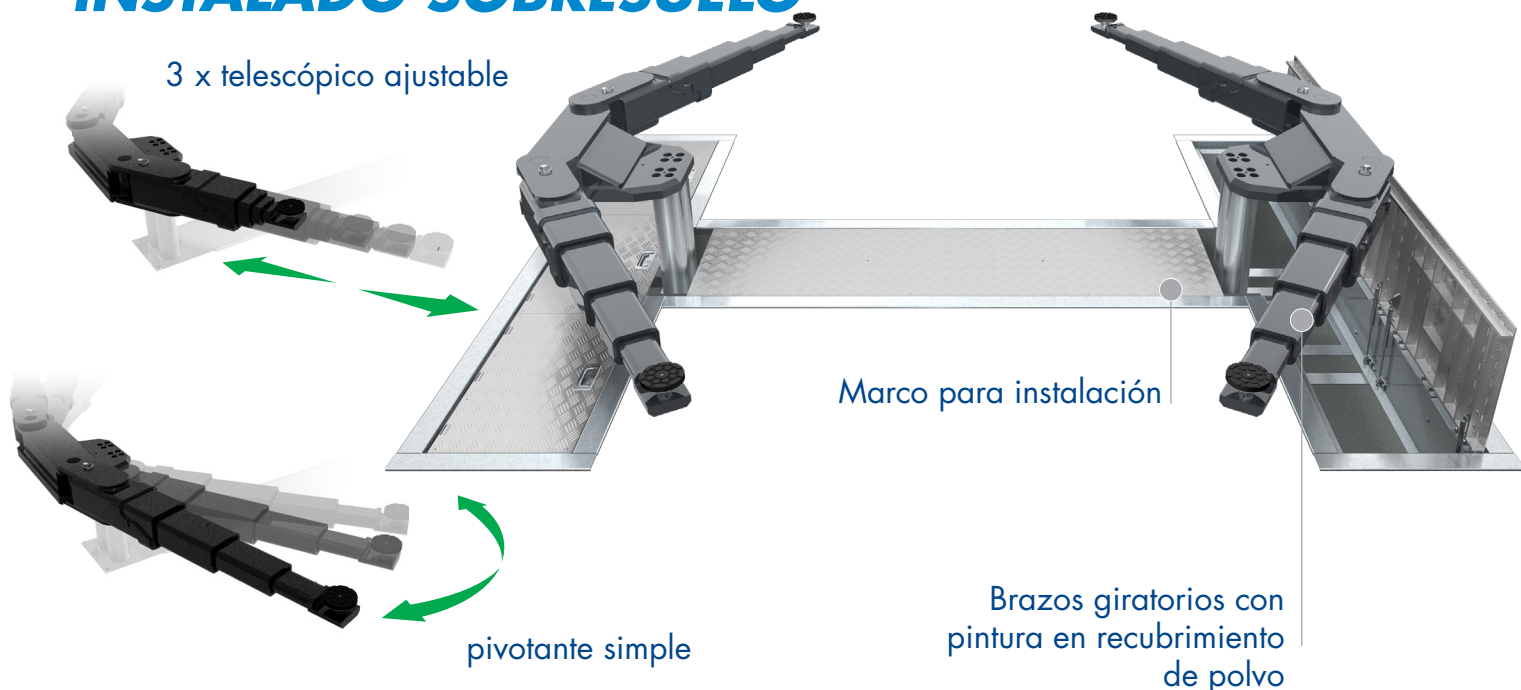


ELEVADOR DE 2 PISTONES EMPOTRADO

TOP LIFT 2.55 TLK

INSTALADO SOBRESUELO



CARACTERÍSTICAS

Capacidad	5500 kg
Altura de elevación efectiva	2074 mm
Desplazamiento en altura	150 mm
Diámetro del pistón	123 mm
Distancia entre pistones	2530 mm
Profundidad de instalación	2408 mm
Potencia motor	3,0 kW
Alimentación	400 V/16 A
Longitud del cable	11 m
Tiempo ascenso	≈ 35 sec.
Tiempo descenso	≈ 35 sec.

Brazos 2.55 TLK 0016803

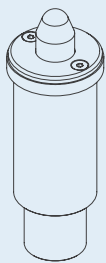
Instalación Casete 2530 mm

Cilindro de elevación 5,5 t 2530 mm - K pre-montado con casete

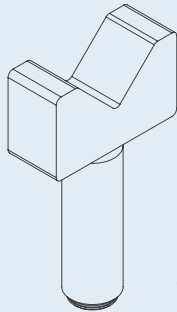
Marco Instalación



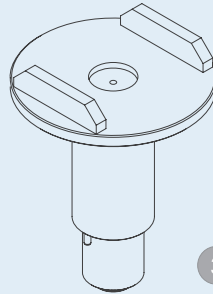
ACCESORIOS



1



2



3



4

1 Adaptador altura NCV3

d 45 x d 70 / 125-250 mm

0016743 (1 juego / 2 piezas)

2 Adaptador altura V-prism

d 45 / 182-312 mm

0016744 (1 juego / 2 piezas)

3 Adaptador altura en forma de U

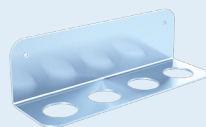
d 130 x d 45 / 193-295 mm

0016745 (1 juego / 4 piezas)

4 Extensión adaptador altura

130 mm

0016742 (1 juego / 4 piezas)



Soporte especial

0016751



Adaptador especial horquillas

0016753 (1 juego / 4 piezas)