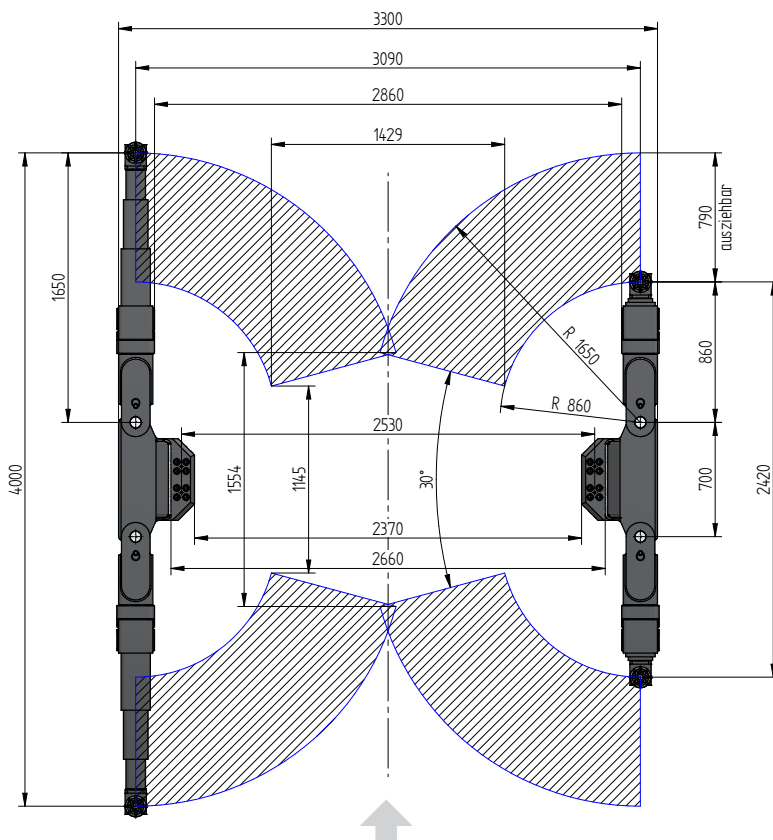
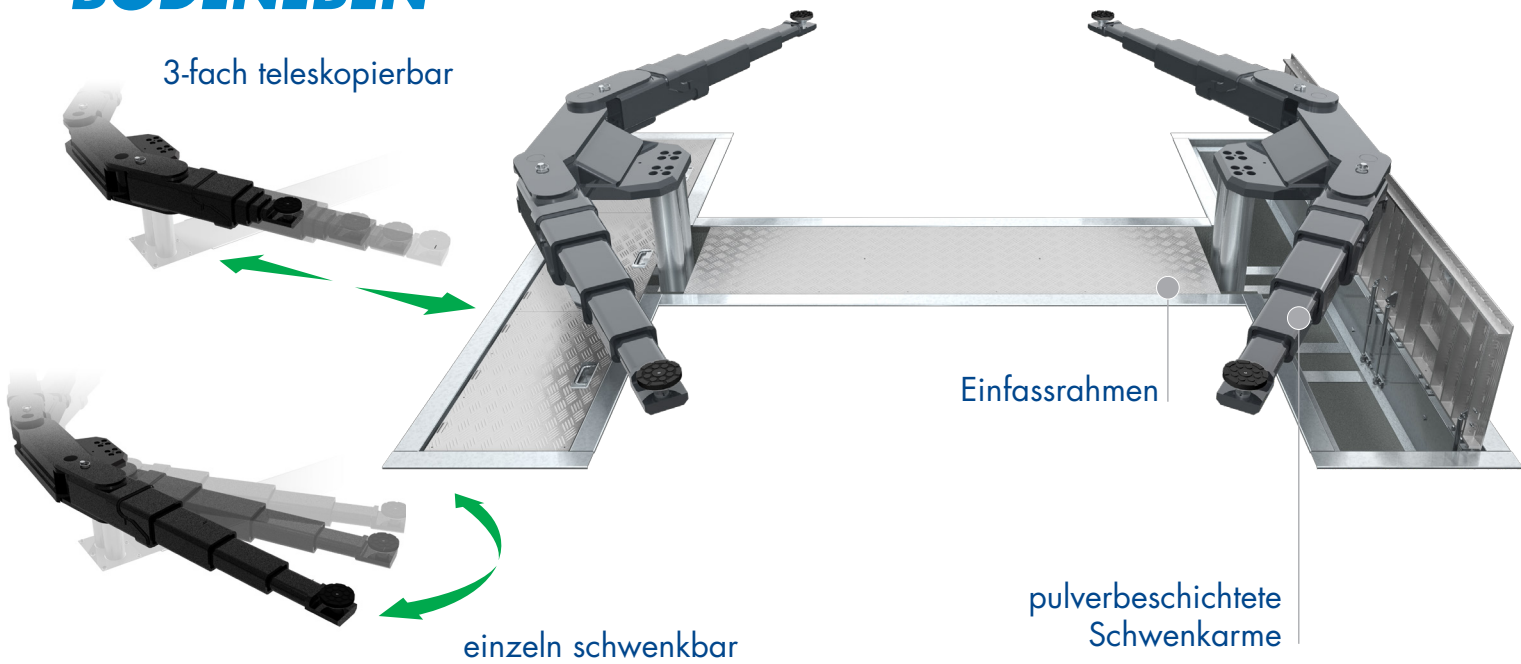


## UNTERFLUR 2-STEMPELHEBEBÜHNE

# TOP LIFT 2.55 TLK

### BODENEbenen



### TECHNISCHE DATEN

Tragkraft	5500 kg
Nutzhub	2074 mm
Einschwenkhöhe	150 mm
Zylinderdurchmesser	123 mm
Stempelabstand	2530 mm
Einbautiefe	2408 mm
Motorleistung	3,0 kW
Elektrischer Anschluss	400 V/16 A
Kabellänge Steuerung	11 m
Hubzeit	≈ 35 sec.
Senkzeit	≈ 35 sec.

Aufnahme 2.55 TLK

0016803

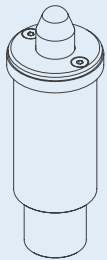
Einbaukassette 2530 mm

Hubeinheit 5,5 t 2530 mm - K  
vormontiert in Einbaukassette

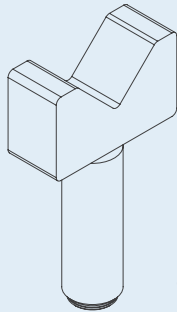
Einfassrahmen



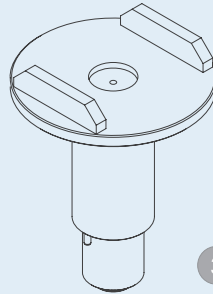
## ZUBEHÖR



1



2



3



4

1 | **Steckpilz NCV3 Dorn**

d 45 x d 70 / 125-250 mm

0016743 (1Satz / 2 Stück)

2 | **Steckpilz V-Prisma**

d 45 / 182-312 mm

0016744 (1Satz / 2 Stück)

3 | **Steckpilz U-form**

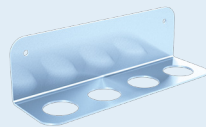
d 130 x d 45 / 193-295 mm

0016745 (1Satz / 4 Stück)

4 | **Steckpilzverlängerung**

130 mm

0016742 (1Satz / 4 Stück)



**Halter für  
Steckpilzverlängerung**

0016751



**Radgabelaufnahme**

0016753 (1Set / 4 Pieces)