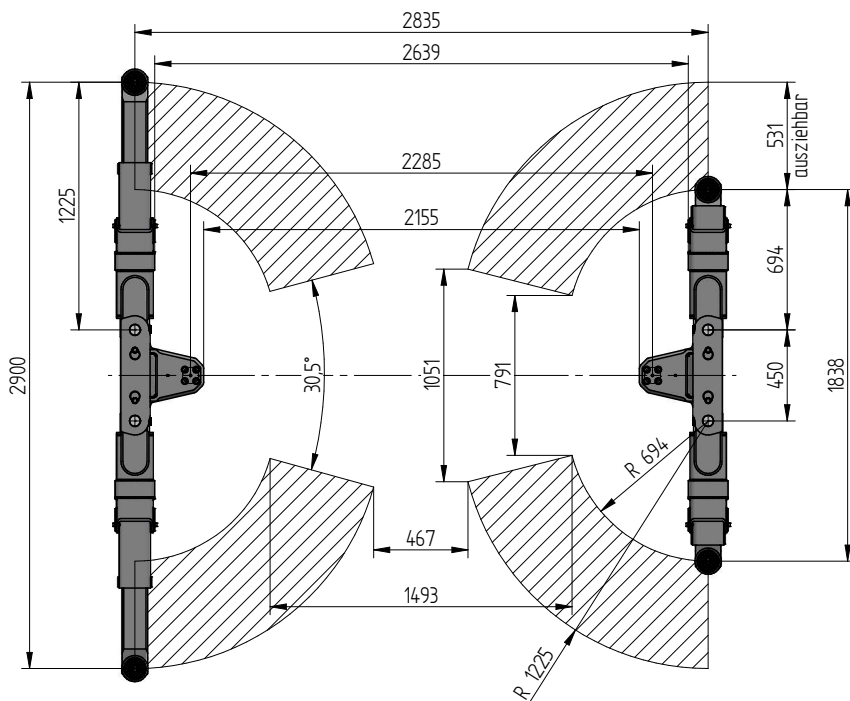
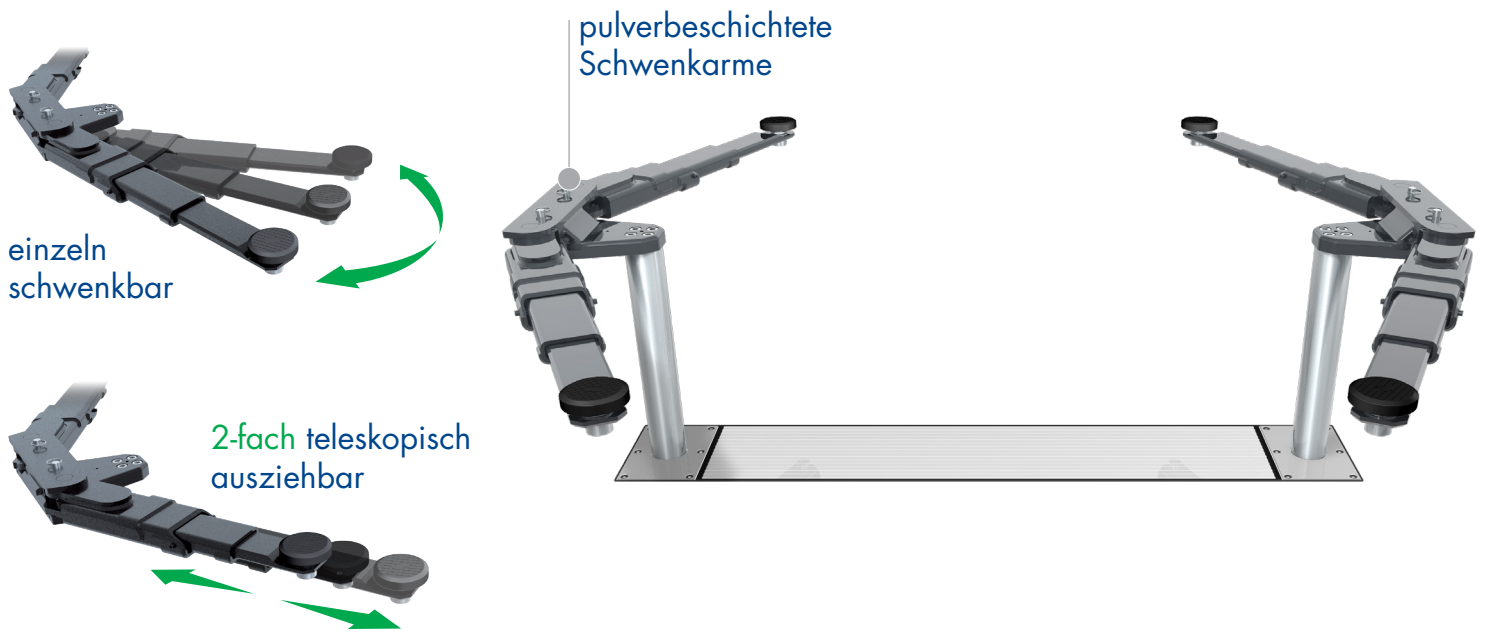


UNTERFLUR 2-STEMPELHEBEBÜHNE

TOP LIFT 2.35 TLK

BODENAUFLEIEND



TECHNISCHE DATEN

Tragkraft	3500 kg
Nutzhub	2048 mm
Einschwenkhöhe	90 mm
Zylinderdurchmesser	123 mm
Stempelabstand	2285 mm
Einbautiefe	2408 mm
Motorleistung	3,0 kW
Elektrischer Anschluss	400 V/16 A
Kabellänge Steuerung	11 m
Hubzeit	≈ 35 sec.
Senkzeit	≈ 35 sec.

Aufnahme Swingarm 2.35 0015743

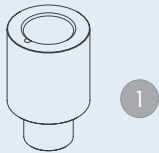
Einbaukassette 2285 mm 0015744

Hubeinheit Öl 3,5 t 2285 mm - K vormontiert in Einbaukassette 0015745

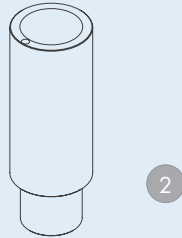




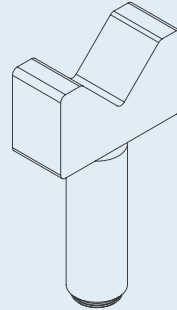
ZUBEHÖR



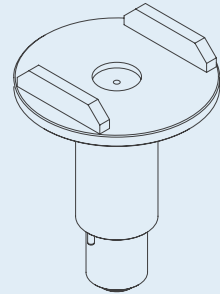
1



2



3



4

1 | **Steckpilzverlängerung
89 mm**
d 50 x 89 mm
0016747 (1Satz / 4 Stück)

2 | **Steckpilzverlängerung
127 mm**
d 50 x 127 mm
0016746 (1Satz / 4 Stück)

3 | **Steckpilz
V-Prisma**
d 50 / 87 - 130 mm
0016748 (1Satz / 4
Stück)

4 | **Steckpilz
U-Form**
d 50
0016749 (1Satz / 4
Stück)



**Halter für Steck-
pilzverlängerung**
0016751

**Felgenschutz-
Gummi**
0015746 (1Satz / 2
Stück)

**Radgreifer
aufnahme 2.35
TLK**
0016751 (1Satz / 4 Stück)