

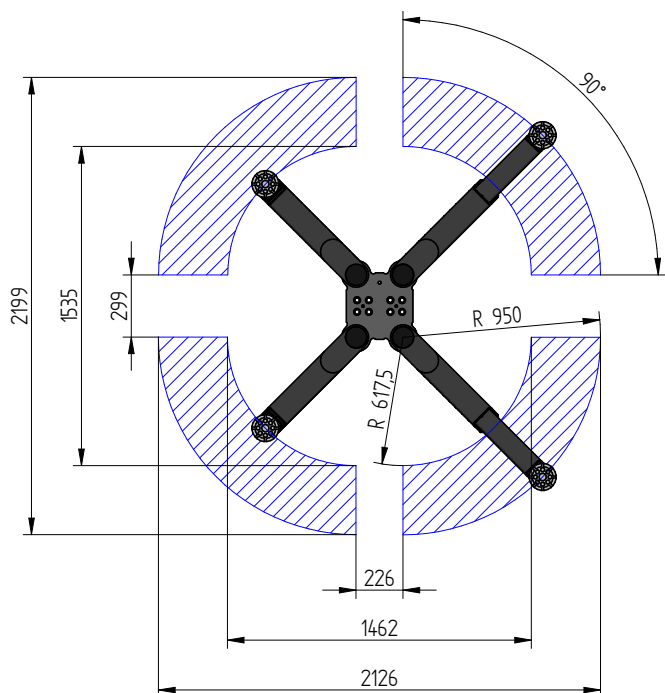
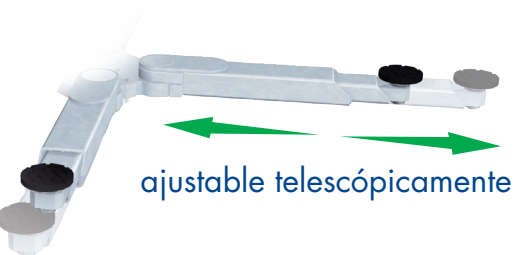
ELEVADOR DE 1 PISTÓN EMPOTRADO

TOP LIFT 1.35 TLX

INSTALADO SOBRESUELO



Desplazamiento en altura 98 mm



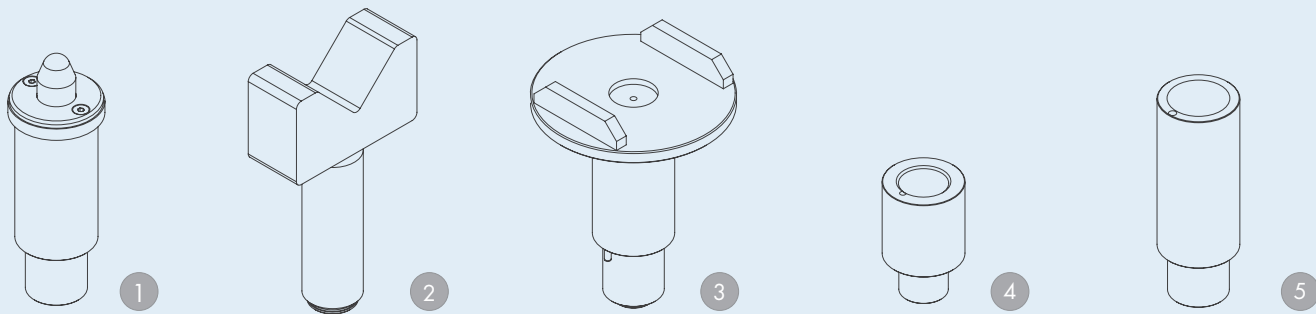
CARACTERÍSTICAS TÉCNICAS

Capacidad	3500 kg
Altura de elevación efectiva	2067 mm
Desplazamiento en altura	98 mm
Diámetro del pistón	123 mm
Profundidad de instalación	2408 mm
Potencia motor	3,0 kW
Alimentación	400 V/16 A
Longitud del cable	11 m
Tiempo ascenso	≈ 35 sec.
Tiempo descenso	≈ 35 sec.

Soporte 1.35 TLX galvanizado	0016774
Instalación Casete 1-pistón	0016779
Instalación Casete 1-pistón galvanizado	0016779
Cilindro de elevación 3,5 t 1-pistón - K pre-montado con casete	0016777
Sólo cilindro de elevación 3,5 t 1-pistón - H embalado en caja de madera	0016782



ACCESORIOS



1 | **Adaptador altura NCV3**
d 45 x d 70 / 125-250 mm
0016743 (1 juego / 2 piezas)

2 | **Adaptador altura V-prisma**
d 45 / 182-312 mm
0016744 (1 juego / 2 piezas)

3 | **Adaptador altura en forma de U**
d 130 x d 45 / 193-295 mm
0016745 (1 juego / 4 piezas)

4 | **Extensión del adaptador altura de 80 mm**
0016741 (1 juego / 4 piezas)

5 | **Extensión del adaptador de altura 130 mm**
0016742 (1 juego / 4 piezas)