

SOLLEVATORE ELETTRIDRAULICO A DUE COLONNE

# POWER LIFT HF 3S 5000

**IL PIU' VELOCE. TRIPLA SICUREZZA.**

WITH PATENTED  
**HyperFlow**<sup>®</sup>  
technology

WITH  
TECHNOLOGY



**UN VELOCE 2 COLONNE PER VEICOLI PICCOLI,  
LARGHI, LUNGHI, LEGGERI E PESANTI**

- ✓ Tripla sicurezza : sistema di sicurezza meccanico automatico piu' due circuiti idraulici indipendenti
- ✓ Costi di manutenzione molto bassi: nessun cavo di sincronizzazione, nessuna puleggia
- ✓ Posizione di parcheggio per lavorare meglio
- ✓ Supera in sicurezza quanto previsto dalla normativa vigente DIN EN 1493:2010

**5000 KG**

SOLLEVATORE ELETTRIDRAULICO A DUE COLONNE

# POWER LIFT HF 3S 5000

## Comodo e veloce

Il POWER LIFT HF 3S di Nussbaum è dotato delle tecnologie NT e dell'HyperFlow® brevettato: l'eccezionale velocità di sollevamento così come la bassa manutenzione (né cavi, né pulegge) fanno risparmiare tempo e denaro. Queste tecnologie garantiscono anche la massima sicurezza. Un sollevatore di massima qualità per un'officina sicura e efficiente.

### Versatile

- ✓ Senza base
- ✓ Nessun collegamento rigido fra le colonne: larghezza regolabile (+200 mm) e altezza regolabile da +200 a +900 mm con il kit opzionale di tubi idraulici e supporto

### Ottimo progetto

- ✓ Ergonomico, preciso nella discesa con un controllo millimetrico grazie alla leva di comando e
- ✓ Motore a bagno d'olio: duraturo e silenzioso
- ✓ I 4 pistoni sono ben protetti: nessun rischio di danneggiamento
- ✓ Attacco aria compressa e corrente (220V) integrati nella colonna
- ✓ Non bisogna sollevare i carrelli prima della discesa



## Diverse versioni per ogni esigenza

### – Bracci simmetrici

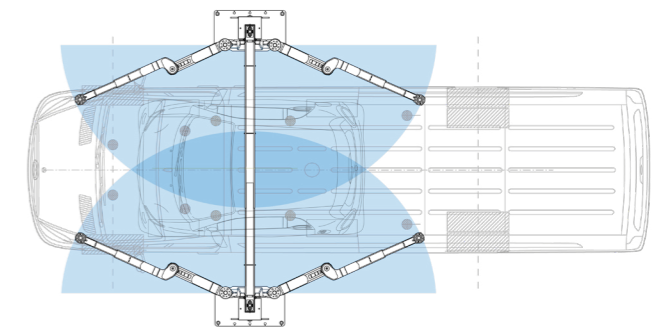
3 stadi, bracci simmetrici progettati per i SUV e veicoli commerciali a passo lungo

### – Bracci simmetrici a doppio snodo (DG)

Bracci simmetrici con due snodi. Con i bracci DG è come avere due ponti in uno. La forma dei bracci DG permette di sollevare qualsiasi tipo e dimensione di veicolo, dalla piccola utilitaria al transporter a passo lungo

POWER LIFT HF 3S 5000 con bracci DG

Copre tutti i veicoli dalla SMART a passo corto o la Mini BMW a quello a passo lungo come il Mercedes Benz SPRINTER o il Volkswagen CRAFTER

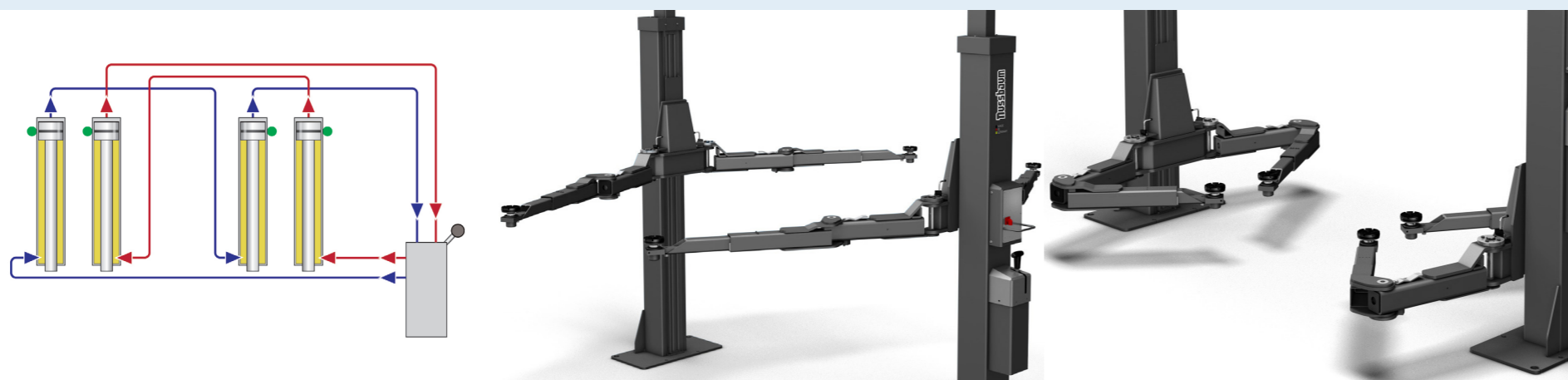


### MASSIMO CONTROLLO

Precisa gestione delle operazioni e della velocità di discesa grazie alla leva di comando Nussbaum



## POWER LIFT HF 3S 5000: IL MIGLIORE ALLEATO PER SOLLEVARE UNA VASTA GAMMA DI VEICOLI



Tecnologia NT e HyperFlow®, 4 cilindri, 100% hyperflow con sincronizzazione automatica

Bracci a doppio snodo (DG)

## VELOCE, PIU' VELOCE, HF 3S

- **Tempo di salita e discesa** 31 secondi/ 15 secondi
- **Basso consumo elettrico**
- **Tecnologia NT:** 4 pistoni e 2 circuiti idraulici indipendenti
- **Tecnologia HyperFlow®:** Sistema automatico di spurgo dell'aria dal circuito idraulico quando tutto sollevato, sincronizzazione automatica dei bracci
- **Meno parti in movimento, meno manutenzione**



## MISURE DI SUCCESSO

POWER LIFT HF 3S	5000
Portata (kg)	5000
Tempo approssimativo salita/discesa (sec)	31/15
Altezza di sollevamento (mm)	2055
Altezza tamponi (mm)	120-195
Altezza totale colonna (mm)	4035
Altezza totale con estensioni colonne (mm)	4035-4935
Larghezza totale raccomandata (mm)	3750
Distanza colonne (mm)	3077
Arm-extraction long (mm)	0-1825
Alimentazione (V/Hz/A)	400/50/16

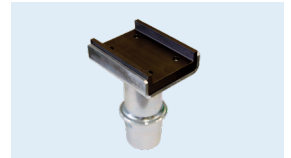
## ACCESSORI



Prolunga circolare



Adattatore per Mercedes SPRINTER



Adattatore a U per Mercedes SPRINTER



Cinghie di sicurezza (2 pezzi)

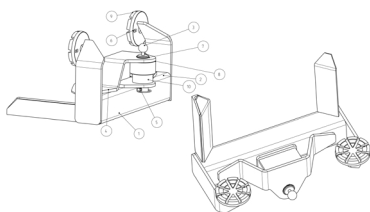


Porta bussola



Pedane (4 pezzi)

**Altri accessori disponibili su richiesta**



Accessorio : forca per ruote

