

PONT DEUX COLONNES HYDRAULIQUE

# POWER LIFT HL & HDL SST

*POUR TOUTES TAILLES & CLASSES*

TECHNOLOGIE



## UNE MULTITUDE D'AVANTAGES

- ✓ Bras double-articulés pour soulever une gamme large
- ✓ Synchronisation et sécurité grâce au système SST de Nussbaum
- ✓ Pas d'embase ni de traverse de connexion des colonnes (selon version)

**6500 KG | 7500 KG | 9000 KG**

PONT DEUX COLONNES HYDRAULIQUE

# POWER LIFT HL & HDL SST

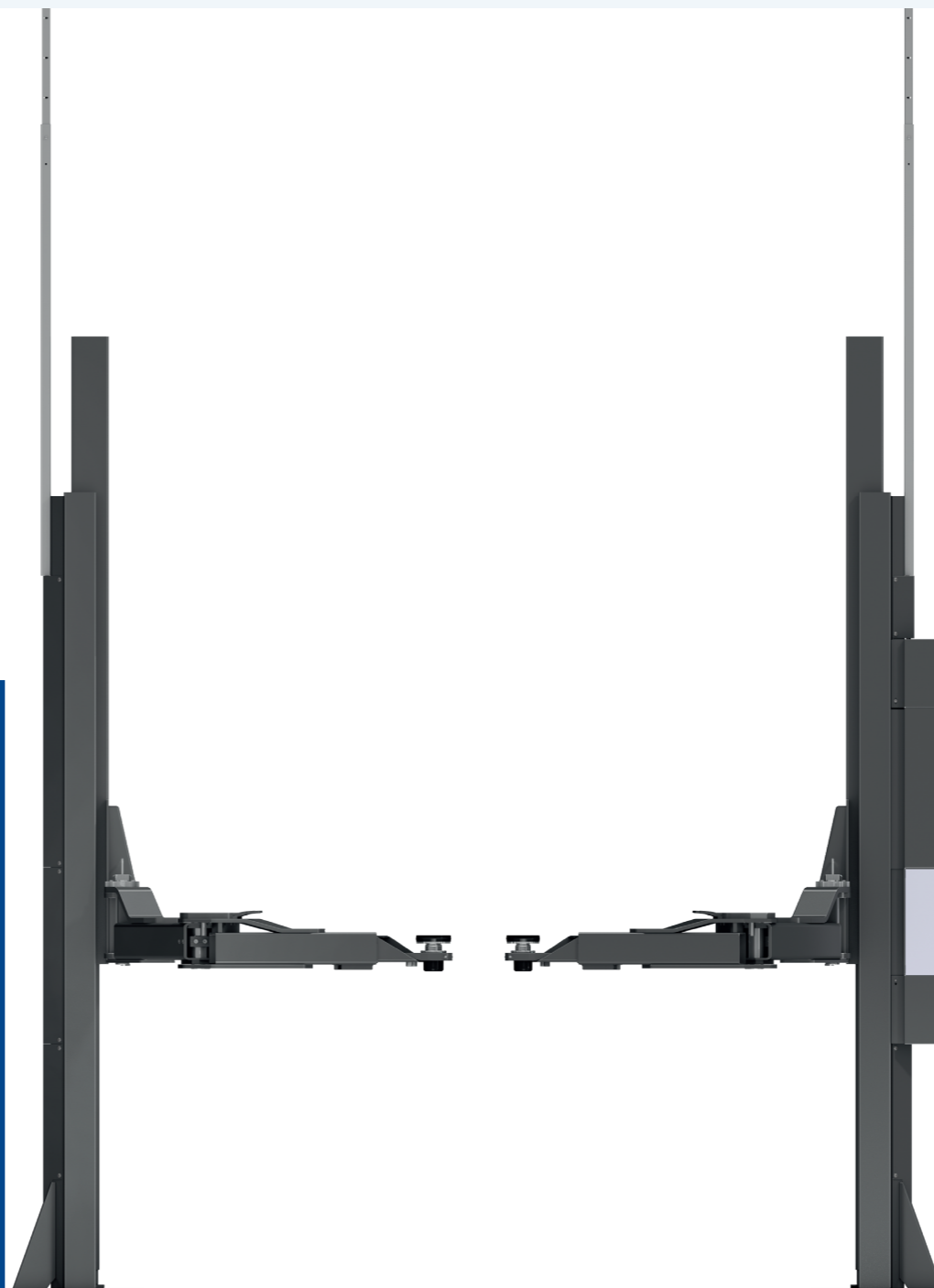
Les POWER LIFT HL & HDL SST sont équipés de la technologie brevetée SST:  
le SST assure la sécurité mécanique à toute hauteur sans crémaillère mécanique.  
Avec leurs bras double-articulés et une capacité de 6,5 à 9 tonnes les HL & HDL SST  
couvrent une large gamme de véhicules, du petit VL au VUL à empattement long.

## Construction unique avec bras double-articulé DG

- ✓ Soulève tout véhicule léger à empattement court et tout VUL à empattement rallongé
- ✓ Tous les points d'ancrage préconisés par les constructeurs sont atteints en toute sécurité

## VERSIONS

- |   |  |
|---|--|
| <ul style="list-style-type: none"> <li>• <b>HL SST capacité 6,5 - 9 tonnes</b></li> <li>✓ 1 groupe hydraulique<br/>2e unité de commande disponible en option</li> <li>✓ Bras double-articulés (DG)<br/>Système de verrouillage mécanique<br/>Bras sur roulement pour plus de confort</li> </ul> | <ul style="list-style-type: none"> <li>• <b>HDL SST capacité 6,5 - 9 tonnes</b></li> <li>✓ 2 groupes hydrauliques<br/>et 2 unités de commandes</li> <li>✓ Bras double-articulés (DG)<br/>bras sur roulement pour plus de confort,<br/>avec système de verrouillage pneumatique<br/>pour une sécurité optimale</li> </ul> |
|---|--|



## SST: MAINTENANCE MINIMUM & HAUTE SÉCURITÉ

### Maintenance minimum

Vérins hydrauliques presque sans usure.  
Aucun besoin de câbles ou de crémaillères.

### Très haute sécurité

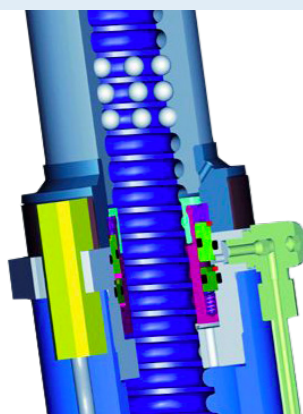
Synchronisation électrique au dixième de millimètre.

**Verrouillage mécanique à chaque hauteur de levée, dès que le pont est en arrêt:** un écrou sur la tige du vérin verrouille le pont à chaque hauteur en arrêt.

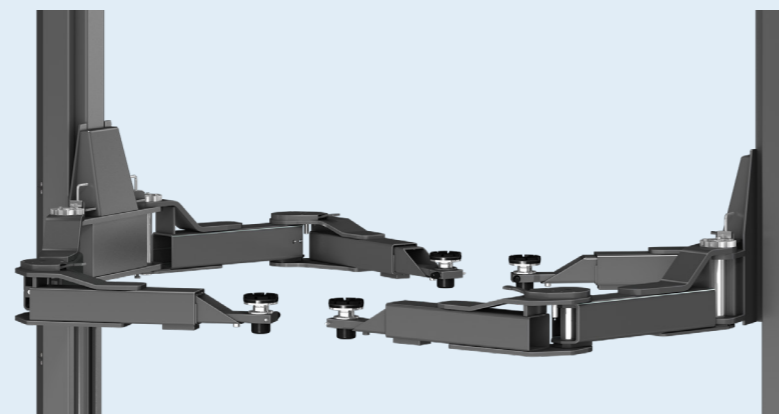
TECHNOLOGIE



## POWER LIFT HL SST & HDL SST: LES DÉTAILS QUI FONT LA DIFFÉRENCE



Le SST est la SAFETY STAR TECHNOLOGY, une technologie brevetée Nussbaum. Elle assure la synchronisation des colonnes au dixième de millimètre.



Bras double-articulés (DG): Flexible et ergonomique, atteignent 100% des points d'ancrage. Système de verrouillage pneumatique disponible en option à partir de 6,5 tonnes sur la série HDL



La série HDL offre deux commandes, une sur chaque colonne. En option sur la série HL.

## PRINCIPAUX AVANTAGES

- Adapté à une large gamme de véhicules et de postes de travail
- Manipulation confortable et système de verrouillage pneumatique des bras double-articulés (pour la série HDL)
- Sécurité brevetée avec le système SST de Nussbaum



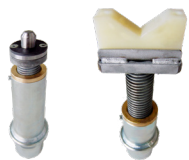
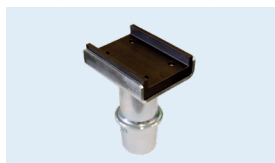
## CHOISISSEZ VOTRE HL / HDL SST

HL / HDL SST	HL 6500 SST DG	HL 7500 SST DG	HL 9000 SST DG	HDL 6500 SST DG	HDL 7500 SST DG	HDL 9000 SST DG
Capacité (Kg)	6500	7500	9000	6500	7500	9000
Temps de levée / descente env. (sec)	60 / 55	60 / 55	60 / 55	48 / 55	48 / 55	48 / 55
Hauteur de levée (mm)	2101	2111	2111	2127	2127	2127
Hauteur des patins (mm)	121 - 196	131 - 206	131 - 206	147 - 222	147 - 222	147 - 222
Hauteur totale (mm)	4530 - 4980	4540 - 4990	4540 - 4990	4540 - 4990	4540 - 4990	4540 - 4990
Hauteur totale sans traverse (mm)	-	-	-	4365	4365	4365
Largeur totale (mm)	3570 - 3770	3570 - 3770	3570 - 3770	3570 - 3770	3570 - 3770	3570 - 3770
Largeur de passage (mm)	2520 - 2720	2513 - 2713	2513 - 2713	2513 - 2713	2513 - 2713	2513 - 2713
Distance entre colonnes (mm)	2778 - 2978	2765 - 2965	2765 - 2965	2765 - 2965	2765 - 2965	2765 - 2965
Bras longs (mm) Version DG	0 - 1833	0 - 1833	0 - 1833	0 - 1833	0 - 1833	0 - 1833
Verrouillage des bras	mécanique	mécanique	mécanique	pneumatique	pneumatique	pneumatique
Groupe hydraulique	1	1	1	2	2	2
Alimentation électrique (V / Hz / A)	400 / 50 / 16	400 / 50 / 16	400 / 50 / 16	400 / 50 / 32	400 / 50 / 32	400 / 50 / 32
Motorleistung (kW)	3	3	3	2x3	2x3	2x3

### ACCESSOIRES



Rehausse de patins ronde

Rehausses de patins  
MERCEDES SPRINTER

Rehausse patins en U



Adaptateur Mini-Max



Fourches à roues

**Plus d'accessoires  
disponibles**

Sous réserve d'erreurs et modifications techniques. | Valable à partir de 05 2024 © Nussbaum Automotive Lifts GmbH | Korker Str. 24 | 77694 Kehl | Allemagne  
Tél.: +49 (0) 7853 899 - 0 | Fax: +49 (0) 7853 8787 | info@nussbaumlifts.com | nussbaumlifts.com

**Nussbaum**

a member of the Stertil Group

Nussbaum est une entreprise traditionnelle basée à Kehl et fait partie du groupe Stertil dont le siège est à Kootstertille/Pays-Bas. Nous fabriquons nos produits en Allemagne depuis plus de 40 ans. Chaque produit Nussbaum est testé avant de quitter l'usine. Nous sommes fiers d'être l'un des principaux fabricants mondiaux de ponts élévateurs et d'équipements d'atelier.



facebook.com/nussbaumgroup



youtube.com/nussbaumgroup

**Made  
in  
Germany**