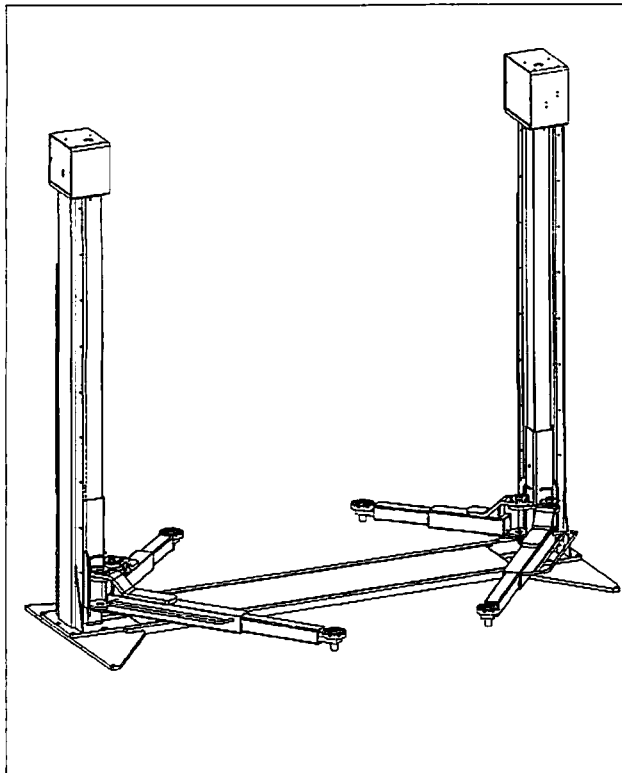


PUßBAUM

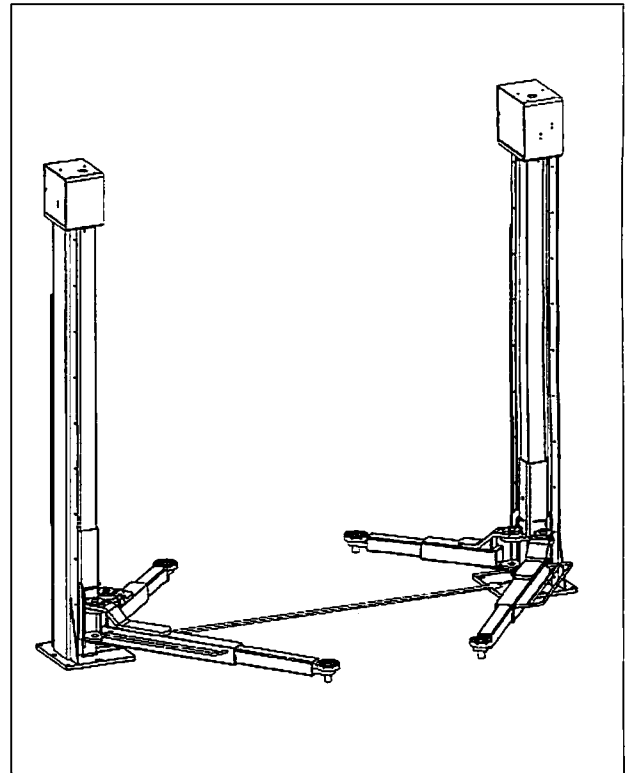
HEBETECHNIK

Euro-Lift II

gültig ab März 1996



mit Grundrahmen



ohne Grundrahmen

Betriebsanleitung und Prüfbuch

Serien-Nr.....

Inhalt

Aufstellungsprotokoll.....	3
Übergabeprotokoll.....	4
1. Allgemeine Information.....	5
2. Stammblatt der Hebebühne.....	6
CE-Zeichen/Konformitätserklärung.....	7
3. Technische Information.....	8
Datenblatt (Euro-Lift ohne Grundrahmen).....	9
Datenblatt Überflur-Aufbau (Euro-Lift mit Grundrahmen).....	10
Fundamentplan (Euro-Lift ohne Grundrahmen).....	11
Fundamentplan (Euro-Lift mit Grundrahmen).....	12
Elektro-Schaltplan.....	13
Liste der elektrischen Teile.....	14
4. Sicherheitsbestimmungen.....	15
5. Bedienungsanleitung.....	15
6. Verhalten im Störfall.....	16
Notablaß bei Stromausfall.....	17
Funktion der Abschaltung.....	17
7. Wartung.....	18
8. Sicherheitsüberprüfung.....	20
9. Montage und Inbetriebnahme.....	22
Aufstellung der Hebebühne.....	22
Aufstellen und Verdübeln der Hebebühne (Euro-Lift ohne Grundrahmen).....	22
Aufstellen und Verdübeln der Hebebühne (Euro-Lift mit Grundrahmen).....	24
Inbetriebnahme.....	25
Wechsel des Aufstellungsortes.....	25

Anhang

- Prüfblatt "Einmalige Sicherheitsüberprüfung vor Inbetriebnahme"
- Prüfblatt "Regelmäßige Sicherheitsüberprüfung"
- Prüfblatt "Außerordentliche Sicherheitsüberprüfung"



Bitte nach erfolgter Aufstellung vollständig ausgefüllt und unterschrieben an den Hersteller senden !!

Otto Nußbaum GmbH & Co.KG

Korker Straße 24

77694 Kehl-Bodersweier

Aufstellungsprotokoll

Die Hebebühne Euro-Lift II mit der

Serien-Nr.: wurde am

bei der Firma in

aufgestellt, auf Sicherheit überprüft und in Betrieb genommen.

Die Aufstellung erfolgte durch den Betreiber / Sachkundigen (nichtzutreffendes streichen).

Die Sicherheit der Hebebühne wurde vor der Inbetriebnahme durch den Sachkundigen überprüft.

Der Betreiber bestätigt die Aufstellung der Hebebühne, der Sachkundige bestätigt die ordnungsgemäße Inbetriebnahme.

.....
Datum Name Betreiber Unterschrift Betreiber

.....
Datum Name Sachkundiger Unterschrift Sachkundiger

Übergabeprotokoll

Die Hebebühne Euro-Lift II mit der

Serien-Nr.: wurde am

bei der Firma in

aufgestellt, auf Sicherheit überprüft und in Betrieb genommen.

Nachfolgend aufgeführte Personen wurden nach der Aufstellung der Hebebühne durch einen geschulten Monteur des Herstellers oder eines Vertragshändlers (Sachkundiger) in die Handhabung des Hubgeräts eingewiesen.

.....
Datum Name Unterschrift

.....
Datum Name Unterschrift

.....
Datum Name Unterschrift

.....
Datum Name Unterschrift

.....
Datum Name Unterschrift

.....
Datum Name Sachkundiger Unterschrift Sachkundiger

1. Allgemeine Information

Die Dokumentation "Betriebsanleitung und Prüfbuch" enthält wichtige Informationen zur Aufstellung, zum sicheren Betrieb und zur Erhaltung der Funktionssicherheit der Hebebühne Euro-Lift II.

Zum Nachweis der **Aufstellung der Hebebühne** ist das Formular Aufstellungsprotokoll unterzeichnet an den Hersteller zu senden.

Zum Nachweis der einmaligen, regelmässiger und außerordentlicher **Sicherheitsüberprüfungen** enthält dieses Prüfbuch Formulare. Verwenden Sie die Formulare zur Dokumentation der Prüfungen und belassen Sie die ausgefüllten Formulare im Prüfbuch.

Im Stammbblatt der Hebebühne sind **Änderungen an der Konstruktion** oder ein **Wechsel des Aufstellungsortes** einzutragen.

Aufstellung und Prüfung der Hebebühne


Sicherheitsrelevante Arbeiten an der Hebebühne und die Sicherheitsüberprüfungen dürfen ausschließlich dafür ausgebildete Personen ausführen. Sie werden im allgemeinen und in dieser Dokumentation als Sachverständige und Sachkundige bezeichnet.


Sachverständige sind Personen (freiberufliche Fachingenieure, TÜV-Sachverständige), die aufgrund Ihrer Ausbildung und Erfahrung Hebebühnen prüfen und gutachtlich beurteilen dürfen. Sie sind mit den maßgeblichen Arbeitsschutz- und Unfallverhütungsvorschriften vertraut.

Sachkundige sind Personen, die ausreichende Kenntnisse und Erfahrungen mit Hebebühnen besitzen und an einer speziellen Werksschulung durch den Hebebühnen-Hersteller teilgenommen haben (Kundendienstmonteure des Herstellers und der Vertragshändler sind Sachkundige).

Gefährdungshinweise

Zur Kenntlichmachung von Gefahrenpunkten und wichtiger Information werden folgende drei Symbole mit der erläuterten Bedeutung verwendet. Achten Sie besonders auf Textstellen, die durch diese Symbole gekennzeichnet sind.

 **Gefahr !**
Bezeichnet eine Gefahr für Leib und Leben, bei unsachgemäßer Durchführung des so gekennzeichneten Vorgangs besteht Lebensgefahr !

 **Vorsicht !**
Bezeichnet eine Warnung vor möglichen Beschädigungen der Hebebühne oder anderer Sachwerte des Betreibers bei unsachgemäßer Durchführung des so gekennzeichneten Vorgangs !


 **Hinweis !**
Bezeichnet einen Hinweis auf eine Schlüsselfunktion oder auf eine wichtige Anmerkung !

2. Stammblatt der Hebebühne

Hebebühnen-Bezeichnung Euro-Lift II
Hersteller Otto Nußbaum GmbH & Co.KG
Korker Straße 24
77694 Kehl-Bodersweier

Verwendungszweck

Die Hebebühne Euro-Lift II ist ein Hebezeug für das Anheben und Reparieren von Kraftfahrzeugen bis zu einem Gesamtgewicht von 2500 kg, wobei die maximale Belastung jedes einzelnen Tragarmes 750 kg nicht übersteigen darf. Eine Einzelbelastung "eines" Tragarmes darf nicht auftreten. Die Aufstellung in explosionsgefährdeten Betriebsstätten ist mit der serienmäßigen Hebebühne verboten. Nach Änderungen an der Konstruktion und nach wesentlichen Instandsetzungen an tragenden Teilen, muß die Hebebühne von einem Sachverständigen nochmals geprüft werden. Bedienungs- und Wartungsanleitung ist zu beachten.

 ***Konstruktive Änderungen sowie wesentliche Instandsetzungen und der Wechsel des Aufstellungsortes sind auf diesem Stammblatt einzutragen !***

Änderungen an der Konstruktion, Prüfung durch Sachverständigen, Wiederinbetriebnahme (Datum, Art der Änderung, Unterschrift Sachverständiger)

.....
.....
.....

.....
Name, Anschrift Sachverständiger

.....
Ort, Datum

.....
Unterschrift Sachverständiger

Wechsel des Aufstellungsortes, Prüfung durch Sachkundigen, Wiederinbetriebnahme (Datum, Anschrift und Unterschrift Sachkundiger)

.....
Name, Anschrift Sachkundiger

.....
Ort, Datum

.....
Unterschrift Sachkundiger

CE-Zeichen/Konformitätserklärung

Die Hebebühne EURO-LIFT II mit der Seriennummer
entspricht dem geprüften EG-Baumuster (CE-Zertifikat- Nummer 04 205-4281/94)

.....
Ort, Datum.....
Firmenstempel, Unterschrift**Z E R T I F I K A T
C E R T I F I C A T E****RWTÜV**

ANLAGENTECHNIK GMBH

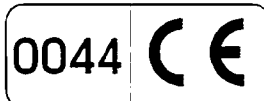
Registrier-Nr./Registered No.:

04 205-4281/94**EG-Baumusterprüfbescheinigung gemäß Anhang VI der EG-Richtlinie 89/392/EWG**
EC-type approval according to appendix VI of the EC-directive 89/392/EEC

Zeichen des Auftraggebers <i>Reference of applicant</i>	Auftragsdatum <i>Date of application</i>	Aktenzeichen <i>File reference</i>	Prüfbericht Nr. <i>Test report No.</i>	Ausstellungsdatum <i>Date of issue</i>	Gültigkeit bis <i>Expiry date</i>
Herr Müller	10.10.94	7.2-1623/94	4279/94 4280/94	28.11.94	28.11.99

Hiermit wird bestätigt, daß das nachfolgend genannte Produkt den grundlegenden Anforderungen der Richtlinie des Rates vom 14.06.89 zur Angleichung der Rechtsvorschriften der Mitgliedstaaten über Maschinen, sowie der Änderung 91/368/EWG und 93/44/EWG, entspricht. Zusätzlich zur CE-Kennzeichnung muß die Kennnummer der RWTÜV Anlagentechnik GmbH angebracht werden. Dies kann in der nachfolgend abgebildeten Form erfolgen.

We hereby certify that the product mentioned below meets the basic requirements of the council directive dated 14.06.89 on the approximation of the laws of the member states relating to machinery, as well as the amendments 91/368/EEC and 93/44 EEC. Additional to the CE-marking the notification number for RWTÜV Anlagentechnik GmbH has to be affixed. This can be done in the illustrated form.



Antragsteller
Applicant: Otto Nußbaum & Co. KG
Korker Str. 24, 77694 Kehl

Fertigungsstätte:
Manufacturing plant: s.o.

Produktbeschreibung: Hebebühne 2.25 NEL (Euro-Lift II)
Product description: Fabrik-Nr. 145536

TÜV CERT - Zertifizierungsstelle
der RWTÜV Anlagentechnik
im Institut für Produkterprobung und
Werkstofftechnik, notifiziert bei der EG-
Kommission unter Nr. 0044

RWTÜV Anlagentechnik GmbH
Institut für Produkterprobung
und Werkstofftechnik
Langemarckstr. 20
45141 Essen
Tel.: +201-825-3216

3. Technische Information

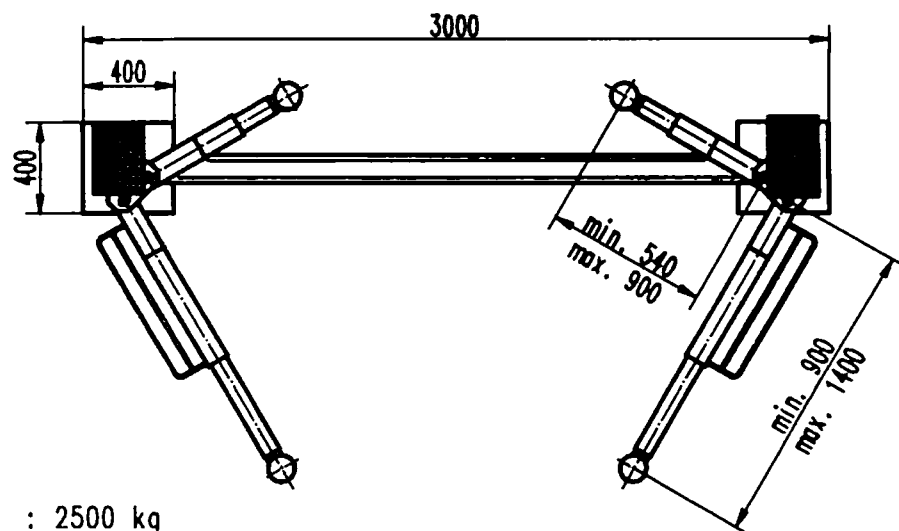
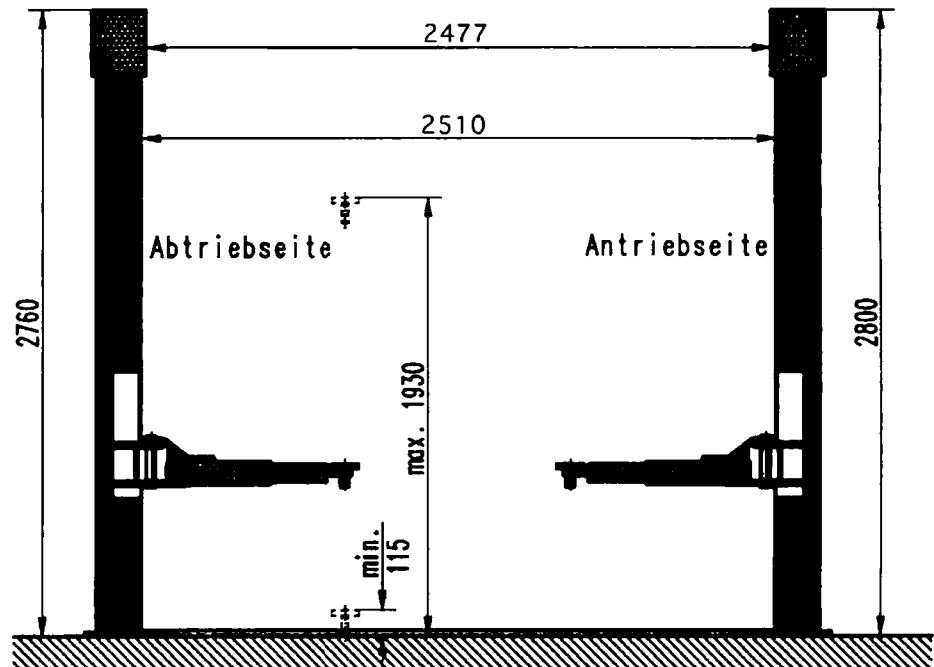
Technische Daten

Tragfähigkeit:	2500kg
Belastung eines Tragarmes:	max. 750 kg; eine Einzelbelastung "eines" Tragarmes darf nicht auftreten.
Hubzeit Hebebühne:	ca. 50 sec
Senkzeit Hebebühne:	ca. 40 sec
Nutzhub Hebebühne:	1850 mm
Betriebsspannung:	380 Volt Drehstrom
Steuerspannung:	220 Volt
Motorleistung	2.2 kW
Motordrehzahl:	1000 Umdrehungen/Minute
Schalldruckpegel:	< 75 dBA

Sicherheitseinrichtungen

1. Tragmutter (Optische Verschleißmessung)
Überprüfung der Tragmutter durch eingebauten Stift
2. Endabschaltung
Sicherung der Bühne gegen zu weites Ausfahren der Spindel nach oben oder unten
3. Kettensicherung
Fangvorrichtung für Kettenbruch

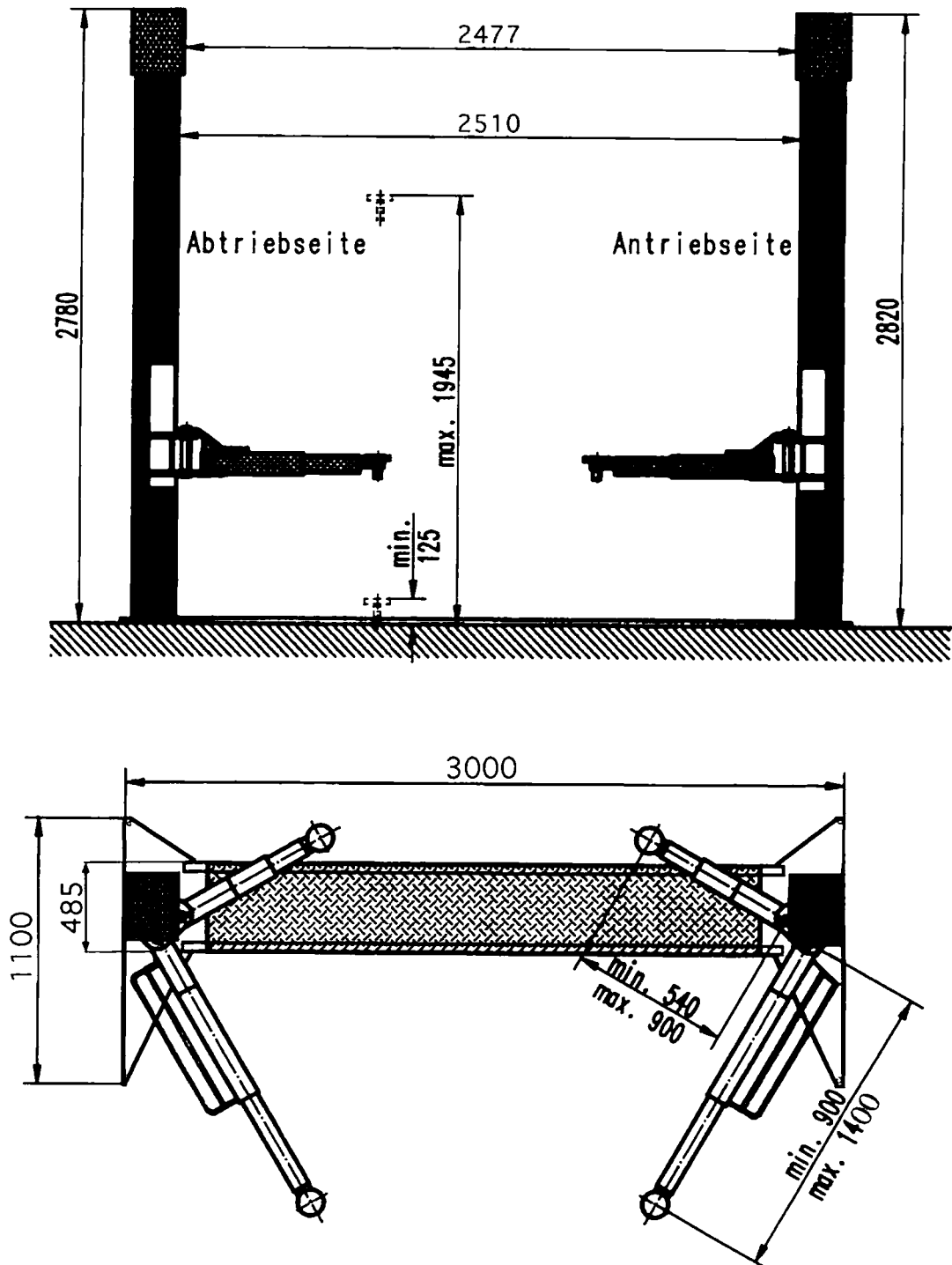
Maßblatt (Euro-Lift II ohne Grundrahmen)



Tragfähigkeit : 2500 kg
 Hubzeit : ca. 50 sec.
 Motorleistung : 2.2 kW
 Spannung : 380 V / 220 V

CAD 190

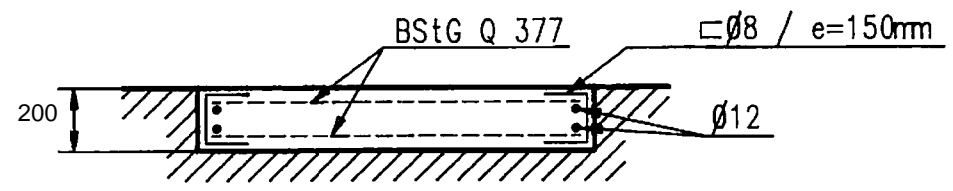
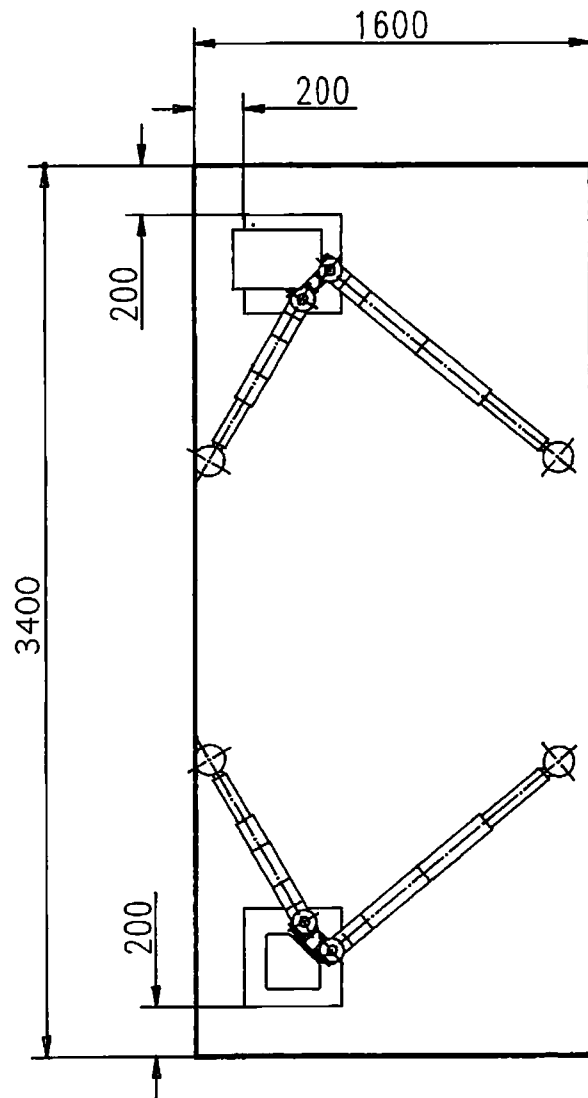
Maßblatt (Euro-Lift II mit Grundrahmen)



Tragfähigkeit : 2500 kg
Hubzeit : ca. 50 sec.
Motorleistung : 2.2 kW
Spannung : 380 V / 220 V

CAD 190

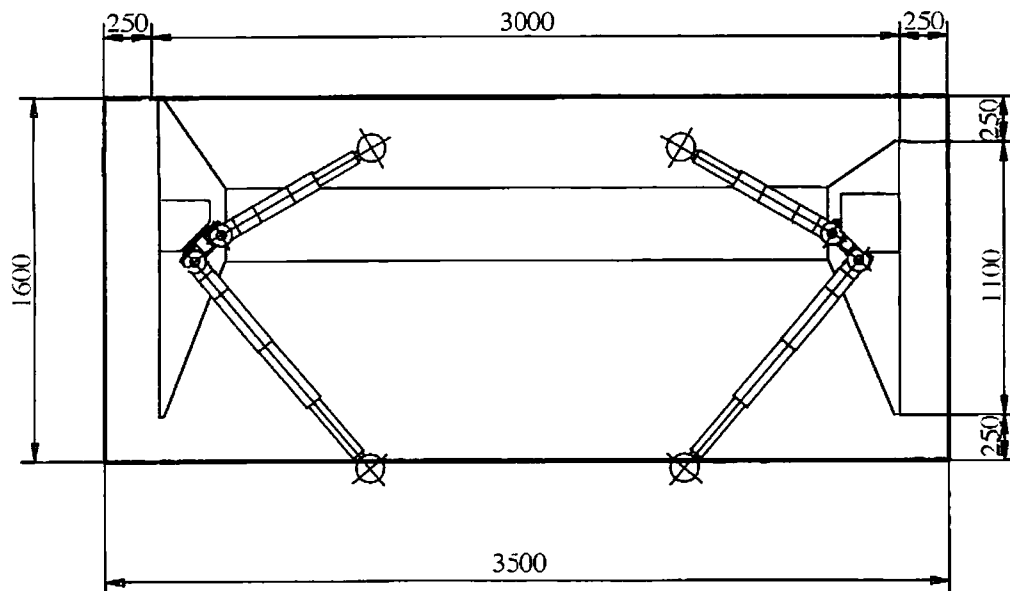
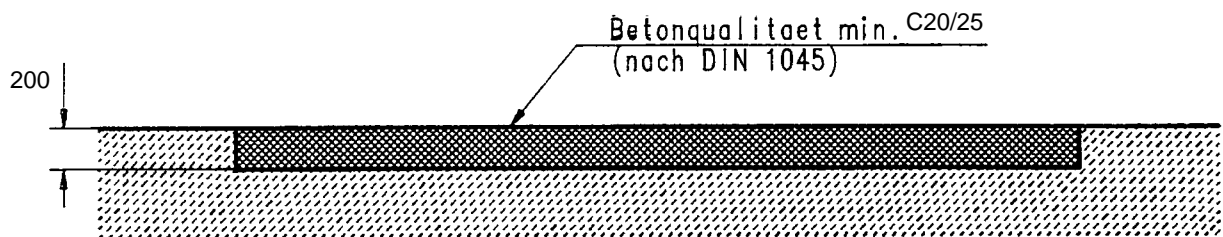
Fundamentplan (Euro-Lift II ohne Grundrahmen)



Bewehrung in beiden Richtungen an Ober- und Unterseite der Platte
 min 3.5 cm²/m (z.B. Baustahlgewebe Q 377)
 umlaufend ø8/e=150mm
 in den Ecken laengs jeweils ø12
 Betongüte mindestens B 25 nach DIN 1045
 Betondeckung fuer Stahleinlage 2 cm
 Die Gruendung des Fundaments hat auf frostfreiem Boden zu erfolgen

CAD 190

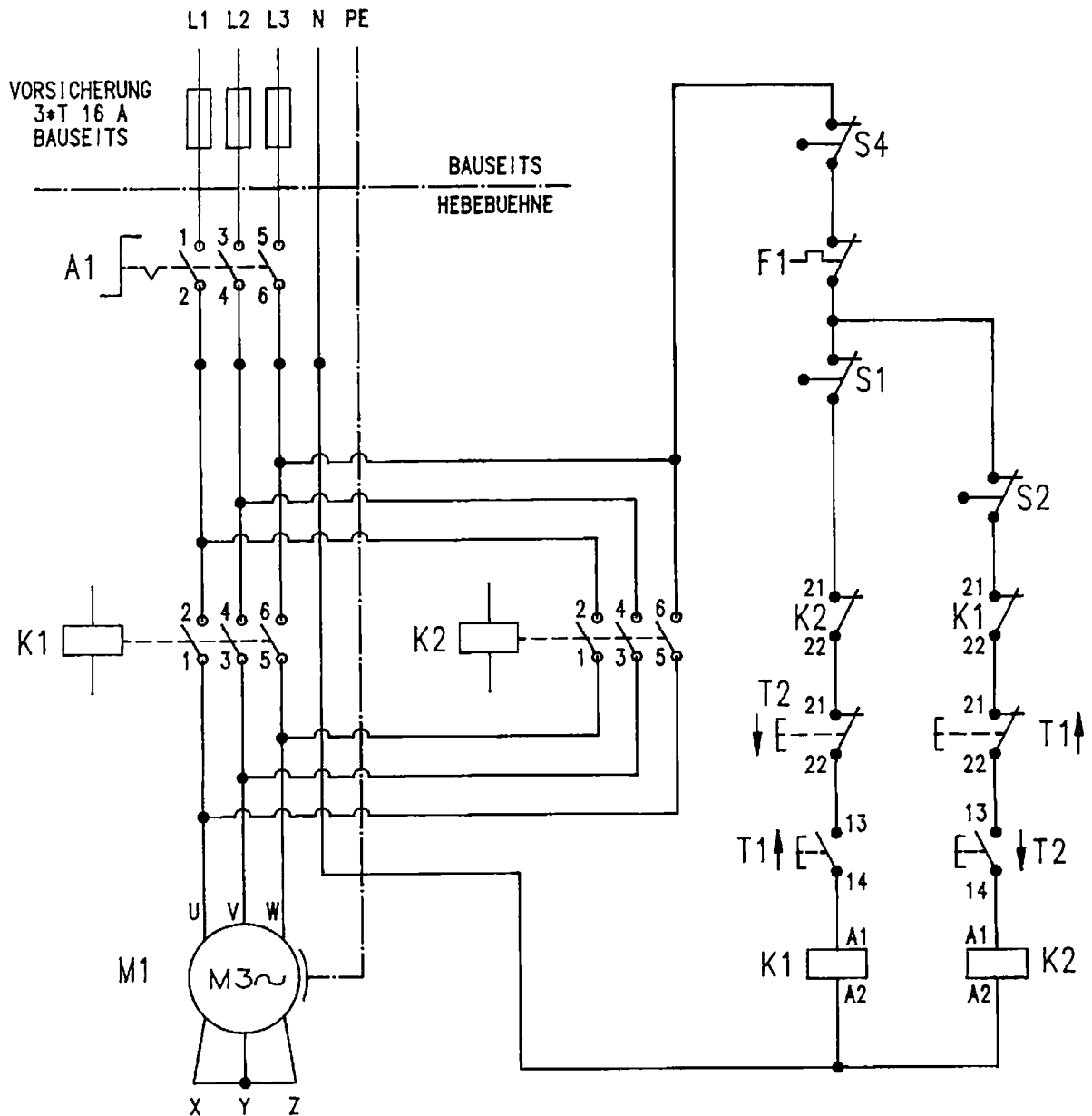
Fundamentplan (Euro-Lift II mit Grundrahmen)



CAD 190

Mass- und Konstruktionsänderungen vorbehalten

Elektro-Schaltplan



Liste der elektrischen Teile

- A1: Hauptschalter
- M1: Motor
- K1: Schütz Motor
- K2: Schütz Motor
- T1: Taster "Heben" Hebebühne
- T2: Taster "Senken" Hebebühne
- F1: Motorschutzschalter in der Wicklung des Motors
- S1: Oben Aus
- S2: Unten Aus
- S4: Kettenschlaff- und Kettenrißschalter

4. Sicherheitsbestimmungen

Beim Umgang mit Hebebühnen sind die gesetzlichen Unfallverhütungsvorschriften nach VBG1 (Allgemeine Vorschriften) und nach VBG14 (Hebebühnen) einzuhalten.

Auf die Einhaltung folgender Vorschriften wird besonders hingewiesen

- Das Gesamtgewicht des aufgenommenen Fahrzeuges darf 2500 kg nicht überschreiten, wobei die maximale Belastung jedes einzelnen Tragarmes 750 kg nicht übersteigen darf. Eine Einzelbelastung "eines" Tragarmes darf nicht auftreten.
- Beim Betrieb der Hebebühne ist die Bedienungsanleitung zu befolgen
- Die selbständige Bedienung der Hebebühne ist nur Personen erlaubt, die das 18. Lebensjahr vollendet haben und in der Bedienung der Hebebühne unterwiesen sind
- Die aufgenommene Last ist während des gesamten Hub- oder Senkvorgangs vom Bediener zu beobachten
- Während des Hub- oder Senkvorgangs dürfen sich außer dem Bediener keine Personen im Arbeitsbereich der Hebebühne aufhalten
- Die Personenbeförderung auf der Hebebühne oder im Fahrzeug ist verboten
- Das Hochklettern an der Hebebühne oder am angehobenen Fahrzeug ist verboten
- Nach Änderungen an der Konstruktion und nach Instandsetzungen an tragenden Teilen muß die Hebebühne von einem Sachverständigen geprüft werden
- An der Hebebühne dürfen keine Eingriffe vorgenommen werden, bevor der Hauptschalter ausgeschaltet und abgeschlossen ist
- Das Ein- und Ausschalten muß so geschehen, daß die Hub- oder Senkbewegungen gleichmäßig erfolgen.
- Die Aufstellung in explosionsgefährdeten Betriebsstätten ist mit der serienmäßigen Hebebühne verboten

5. Bedienungsanleitung

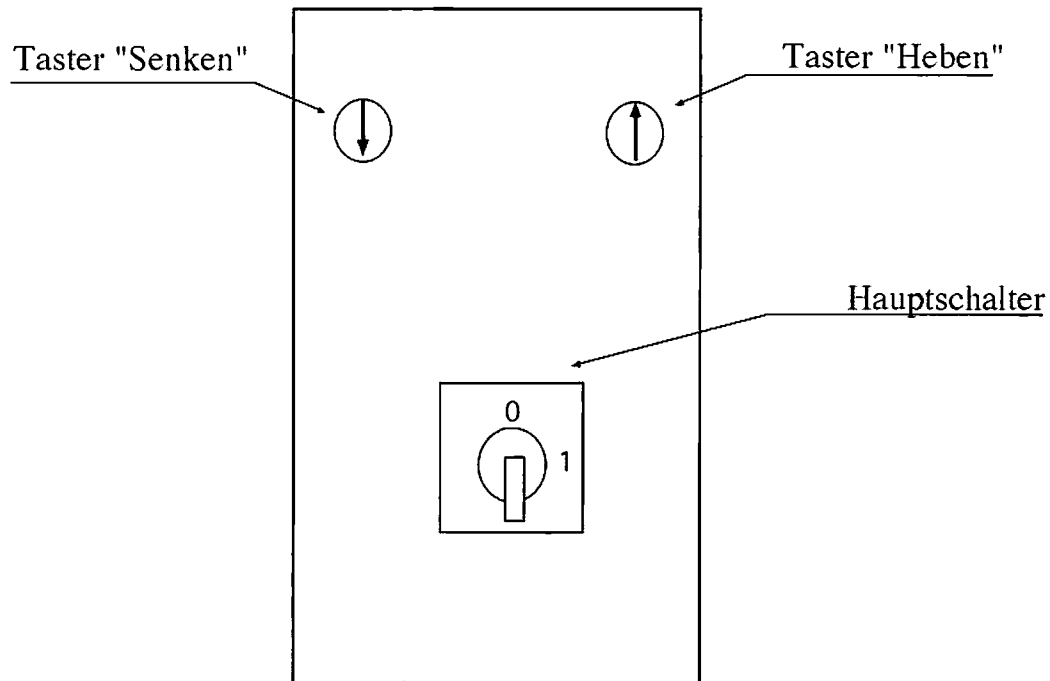


Während der Handhabung der Hebebühne sind die Sicherheitsbestimmungen unbedingt einzuhalten. Lesen Sie vor der Bedienung sorgfältig die Sicherheitsbestimmungen in Kapitel 4 !

Die Bedienelemente sind in Bild 1 angegeben.

Anheben des Fahrzeuges (Heben)

- Fahrzeug mittig in die Bühne fahren
- Verstellbare Aufnahmeteller an den vom Fahrzeughersteller vorgesehenen Punkten ansetzen
- Kontrolle, daß sich niemand im gefährdeten Bereich befindet.

**Bild 1:** Bedienungselemente

- Fahrzeug freiheben und den festen Sitz der Aufnahmeteller prüfen
- Anheben des Fahrzeugs bis die Räder frei sind; Taster "Heben" betätigen
- Wenn die Räder frei sind, Hubvorgang unterbrechen und den sicheren Sitz der Tragteller unter dem Fahrzeug überprüfen



Unbedingt auf den sicheren Sitz des Fahrzeugs auf den Tragtellern achten, andernfalls besteht Absturzgefahr

- Fahrzeug auf gewünschte Arbeitshöhe anheben; Taster "Heben" betätigen

Senken des Fahrzeugs (Senken)

- Gefährdeten Bereich kontrollieren; es dürfen sich keine Personen oder Gegenstände im Arbeitsbereich der Hebebühne oder auf der Hebebühne befinden
- Fahrzeug auf gewünschte Arbeitshöhe oder in die untere Stellung absenken; Taster "Senken" betätigen
- Wenn sich die Hebebühne in der untersten Stellung befindet, Fahrzeug aus der Hebebühne fahren

6. Verhalten im Störfall

Bei gestörter Betriebsbereitschaft der Hebebühne kann ein einfacher Fehler vorliegen. Überprüfen Sie die Anlage auf die angegebenen Fehlerursachen.

Kann der Fehler bei Überprüfung der genannten Ursachen nicht behoben werden, ist der

Kundendienst zu benachrichtigen.



Selbständige Reparaturarbeiten an den Sicherheitseinrichtungen der Hebebühne sowie Überprüfungen und Reparaturen an der elektrischen Anlage sind verboten.

Problem: Motor läuft nicht an !

- mögliche Ursachen:**
- Hauptschalter nicht eingeschaltet
 - Sicherung defekt
 - Stromzuleitung unterbrochen
 - Motor überhitzt (10 min abkühlen lassen)
 - Hebebühne sitzt auf Hindernis auf
 - Kettenbruch

Problem: Hebebühne läßt sich nicht anheben !

- mögliche Ursachen:**
- Mutterbruch (siehe Funktion der Abschaltung)
 - Grenztaster "Oben Aus" ist gedrückt

Problem: Hebebühne läßt sich nicht absenken !

- mögliche Ursachen:**
- Grenztaster "Unten Aus" ist gedrückt

Notablaß bei Stromausfall

Bei Stromausfall läßt sich die Hebebühne nicht mehr mit dem Antriebsmotor absenken. In diesem Fall besteht die Möglichkeit die Hebebühne durch manuelles Herunterdrehen an der Mutter am oberen Ende der Hubspindel in die unterste Stellung zu bringen, damit das aufgenommene Fahrzeug heruntergefahren werden kann.



Der Notablaß darf nur von Personen vorgenommen werden, die in der Bedienung der Hebebühne unterwiesen sind. Es sind die Bestimmungen für das "Senken" zu beachten.

Notablaß

- Hauptschalter ausschalten und abschließen
- An der großen Keilriemenscheibe den Hubschlitten absenken

Funktion der Abschaltung**Obere Endstellung (Oben Aus)**

Der Schaltnippel "Oben Aus" fährt gegen den Schalthebel und betätigt den Grenztaster "Oben Aus": Die Hebebühne kann nicht weiter angehoben werden, läßt sich aber absenken.

Untere Endstellung (Unten Aus)

Der Schaltnippel "Unten Aus" fährt gegen den Schalthebel und betätigt den Grenztaster

"Unten Aus": Die Hebebühne kann nicht weiter abgesenkt werden, läßt sich aber anheben.

Auffahren auf ein Hindernis

Ist der Hubschlitten oder der Ausleger durch Unachtsamkeit der Bedienungsperson auf ein Hindernis aufgefahren, so schaltet sich die Hebebühne selbsttätig ab. In diesem Fall ist der Taster "Heben" zu betätigen, bis das Hindernis entfernt werden kann.

Als Schutzmaßnahme gegen ein Blockieren des Hubschlittens (Motor) in Auffahrriechtung, ist in der Motorwicklung ein Temperaturwächter eingebaut, welcher bei einem Überlasten des Motors den Steuerstrom unterbricht. Eine weitere Bedienung der Hebebühne ist erst nach ein paar Sekunden (Abkühlen des Motors) möglich.

Ansprechen der Sicherheitsschaltung

Die Hebebühne ist mit einer Sicherheitsschaltung versehen, die den Verschleiß der Hauptmutter und den Verschleiß der Kette überwacht. Nach einem Bruch der Hubmutter übernimmt eine lose auf der Spindel mitgeführte Sicherheitsmutter die Last. Es kann damit nur in die untere Endlage gefahren werden, nicht wieder aufwärts.

Zerreißt jedoch die Kette, so kann weder auf- noch abwärts gefahren werden, denn der Hubschlitten der Abtriebseite hängt sofort an der Fangstange fest. Die Hebebühne kann dann nicht mehr durch das Bedienelement bedient werden.



Da das Ansprechen der Sicherheitsschaltung auf jeden Fall auf einen Defekt der Bühne zurückzuführen ist, muß der Kundendienst benachrichtigt werden.

Vorher unbedingt kontrollieren, ob die Stromversorgung der Hebebühne einwandfrei ist, d.h. alle Sicherungen intakt sind bzw. der Schalter eingeschaltet ist.



Bei allen Störungen und Reparaturen an der Hebebühne ist der Hauptschalter auszuschalten und gegen ein Wiedereinschalten zu sichern.



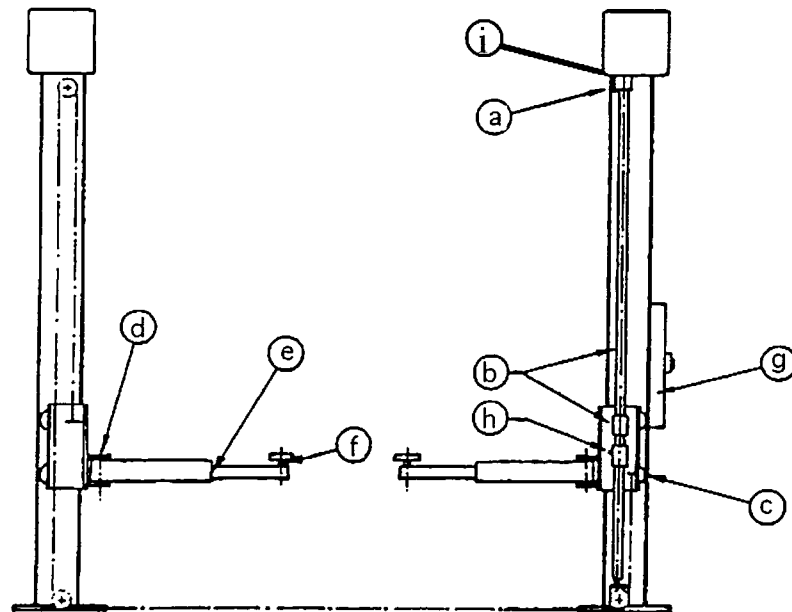
Beim Öffnen des Schaltkastens ist folgendes zu beachten: Zuerst muß der rote Schaltgriff abgeschraubt und abgezogen werden. Danach sind die 4 Schrauben vom Schaltkasten-Deckel zu lösen. Den Schaltkasten-Deckel nun nach vorne abnehmen. Der Schaltkasten darf nur von einem Sachkundigen geöffnet werden.

7. Wartung

Die Hebebühne ist in regelmäßigen Abständen von 3 Monaten durch den Betreiber gemäß nachfolgendem Plan zu warten. Bei intensivem Dauerbetrieb und bei Verschmutzung ist das Wartungsintervall zu verkürzen.

Während der täglichen Nutzung ist die Gesamtfunktion der Hebebühne zu beobachten. Bei Störungen muß der Kundendienst benachrichtigt werden.

Wartungsplan



- d, e, f Die Auszüge der Tragarme, die Bolzen der Aufnahmeteller, die Laufbahnen der Hubschlittenrollen sind gut einzufetten
- b Die Hubspindel ist monatlich einmal leicht einzuölen. Bestens bewährt hat sich das Säge-Ketten-Haftöl T 320 (OEST).



Es ist darauf zu achten, daß kein biologisch abbaubares Säge-Ketten-Haftöl verwendet wird da dies zu Beschädigungen an der Hebebühne führen kann.

- f Die Gummiaufnahmeteller sind auf Verschleiß zu überprüfen und gegebenenfalls zu ersetzen.
- h An der Folgemutter ist monatlich einmal die Schmiernippelbefüllung mit Mehrzweckfett durchzuführen. Dies geschieht durch die dafür vorgesehene Bohrung im Hubschlitten.
- a Am Hubspindellager ist einmal jährlich die Schmiernippelbefüllung mit Mehrzweckfett durchzuführen.
- g Die Steuerseile und Seilrollen sind monatlich mit Mehrzweckfett leicht einzufetten oder mit Öl-Spray (nicht harzend) leicht einzuölen.
- i Riemenspannung kann betriebsbedingt oder durch erhöhte Abnutzung von der korrekten Spannung abweichen. Ggf. sind die Riemen nachzustieren.

- Zum Korrosionsschutz der Flyerkette ist diese mit Korrosionsschutzöl drei- bis viermal pro Jahr zu behandeln.

Bei der Montage ist der Schmierfilz, welcher zwischen Mutterauflage und Hubmutter eingebaut ist gut zu ölen. Es ist ein Säge-Ketten-Öl zu verwenden, welches auch bei der Rotation der Spindel (ca. 350 Umdrehungen pro Minute) nicht abgeschleudert wird. Das


Ölreservoir, das durch die Tragplatte gebildet wird, ist vollständig Öl zu füllen. Die Bühne ist mehrmals in die Endlagen durchzufahren. Anschließend ist mit Last zu fahren, um die Laufruhe zu überprüfen.


Die Mutterschmierung erfolgt mittels Ölkanne zwischen Säule und Abdeckblech hindurch. Diese Schmierung ist alle 2-4 Wochen, je nach Einschaltdauer der Bühne, zu wiederholen. Es wird auf die Notschmiereigenschaft der Nylatronhubmutter hingewiesen. Die regelmäßige Schmierung in den vorgenannten Abständen sichert jedoch einen absolut problemlosen Betrieb der Hebebühne zu.

8. Sicherheitsüberprüfung

Die Sicherheitsüberprüfung ist zur Gewährleistung der Betriebssicherheit der Hebebühne erforderlich. Sie ist durchzuführen:

1. Vor der ersten Inbetriebnahme nach dem Aufstellen der Hebebühne
Verwenden Sie das Formblatt "Einmalige Sicherheitsüberprüfung"
2. Nach der ersten Inbetriebnahme regelmäßig in Abständen von längstens einem Jahr
Verwenden Sie das Formblatt "Regelmäßige Sicherheitsüberprüfung"
3. Nach Änderungen an der Konstruktion der Hebebühne
Verwenden Sie das Formblatt "Außerordentliche Sicherheitsüberprüfung"

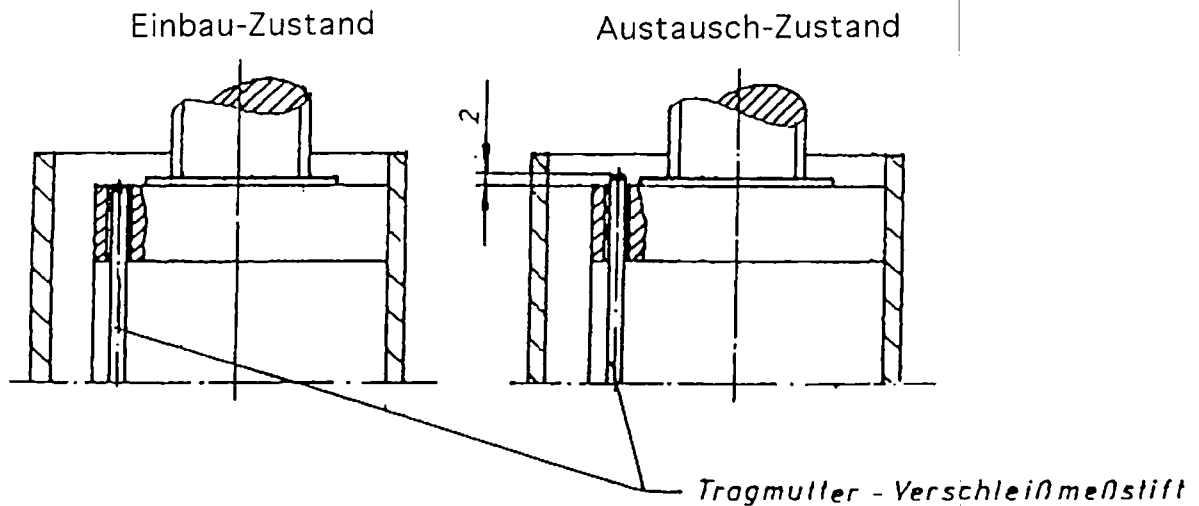
 *Die einmalige und regelmäßige Sicherheitsüberprüfung muß von einem Sachkundigen durchgeführt werden. Es wird empfohlen gleichzeitig eine Wartung vorzunehmen.*

 *Nach Änderungen der Konstruktion (zum Beispiel Veränderung der Tragfähigkeit oder Veränderung der Hubhöhe) und nach wesentlichen Instandsetzungen an tragenden Teilen (zum Beispiel Schweißarbeiten) ist eine Überprüfung durch einen Sachverständigen erforderlich (außerordentliche Sicherheitsüberprüfung)*

Dieses Prüfbuch enthält Formulare mit aufgedrucktem Prüfplan für die Sicherheitsüberprüfung. Verwenden Sie bitte das entsprechende Formular, protokollieren Sie den Zustand der geprüften Hebebühne und belassen Sie das vollständig ausgefüllte Formular in diesem Prüfbuch. Im folgenden wird auf die Überprüfung von speziellen Sicherheitseinrichtungen kurz eingegangen.

- Tragmutter (Optische Verschleißmessung): Zur Überprüfung der Tragmutter wird zunächst die Abdeckung vor der Hubspindel entfernt. In der Tragplatte ist ein Stift eingebaut. Dieser muß mit der Oberkante der Tragplatte (im Hubschlitten oben) bündig sein (Einbau-Zustand siehe **Bild 2**). Schaut nun der Stift bei der jährlichen Prüfung 2 mm nach oben heraus (Austausch-Zustand siehe **Bild 2**), so muß die Tragmutter zusammen mit der Folgemutter ausgetauscht werden
- Die Endschalter für "Oben Aus" und "Unten Aus" (S1 + S2), sind auf deren einwandfreie Funktion zu überprüfen.

Überprüfen von S1 + S2: Während ein Mann mit der Bühne aufwärts und abwärts

**Bild 2:** Tragemutter

führt, betätigt ein zweiter Mann die einzelnen Endschalter nacheinander. Hierbei muß die Bühne beim jeweiligen Betätigen der Endschalter abschalten.

- Standsicherheit: Die Muttern der Befestigungsdübel sind mit einem auf 80 Nm eingestellten Drehmomentschlüssel nachzuziehen.
- Bei Aufstellung in Waschhallen und anderen Feuchträumen ist auf den ordnungsgemäßen Wasserschutz der elektrischen Ausrüstung zu achten.
- Kettenschlaffsicherung: Dazu wird auf der Abtriebseite ein Bock o.ä. unter die Tragarme gestellt und den Wendeschalter auf Senken gedreht. Beim Aufsetzen der Tragarme auf das Hindernis wird die Kette schlaff, wodurch die andere Seite noch 2 - 3 cm weiterlaufen und dann anhalten muß.
- Kettenbruchsicherung: Die Fangvorrichtung für Kettenbruch ist auf Leichtgängigkeit zu untersuchen. Ketten auf Verschleiß prüfen. Nach Ansprechen der Fangvorrichtung (Kettenbruch) ist der Schneidring zu erneuern und die Fangstange zu überarbeiten bzw. ebenfalls zu erneuern. Der Befund der jährlichen Prüfung ist in dem beigelegten Formular festzuhalten.



Bei Kettenschlaff wie Kettenbruch muß der Kettenrißschalter ansprechen. Die Bühne darf sich nicht mehr heben oder senken lassen. Der Kettenrißschalter befindet sich im Säulenkopfgehäuse der Abtriebseite

9. Montage und Inbetriebnahme

Aufstellung der Hebebühne

Aufstellungsrichtlinien

- Die Aufstellung der Hebebühne erfolgt durch geschulte Monteure des Herstellers oder der Vertragshändler. Falls der Betreiber über entsprechend geschulte Monteure verfügt, kann die Hebebühne auch von ihm aufgestellt werden. Die Aufstellung ist gemäß der Montageanleitung durchzuführen.
- Die serienmäßige Hebebühne darf nicht in explosionsgefährdeten Räumen oder Waschhallen aufgestellt werden.
- Vor der Aufstellung ist ein ausreichendes Fundament nachzuweisen oder zu erstellen
- Ein planebener Aufstellplatz ist in jedem Fall herzustellen, wobei die Fundamente im Freien wie auch in Räumen, bei denen mit Winterwitterung oder Frost zu rechnen ist, frosttief zu gründen sind.
- Für den elektrischen Anschluß ist bauseits 3 ~/N + PE, 400V/230V, 50Hz bereitzustellen. Die Zuleitung ist gemäß VDE 0100 mit T 16 A abzusichern. Der Mindestleiterquerschnitt beträgt 1.5 qmm.
- Die Kabeleinführung in der Säule ist serienmäßig an der Bediensäule (Motorgehäuse) oben vorgesehen. Sie kann aber auch durch die in der Grundplatte befindliche Bohrung geschehen. In jedem Fall muß das Kabel durch eine Kabeltülle geschützt werden.
- Bei Aufstellung in Waschhallen und anderen Feuchträumen ist auf den ordnungsgemäßen Wasserschutz der elektrischen Ausrüstung zu achten.
- Anschließen des Kettenrißschalters am Schaltkasten: Anschlußkabel mit Metallschutzschlauch im Kettenschutzprofil zur Bediensäule und zum Schaltkasten verlegen.

Aufstellen und Verdübeln der Hebebühne (ohne Grundrahmen)

Es ist erforderlich, die Hebebühne zu verdübeln, um das Hubgerät gegen Verrutschen zu sichern. Hierfür ist ein Betonboden mit einer Dicke von 260 mm und der Qualität B 25 erforderlich. Im Zweifelsfall ist eine Probebohrung vorzunehmen und ein Dübel einzusetzen. Anschließend ist der Dübel mit einem Drehmoment von 80 Nm anzuziehen. Sind nach beendeter Prüfung innerhalb der Einflußzone (\varnothing 200 mm) Beschädigungen (Haarrisse, Sprünge und dergleichen) sichtbar, ist das Fundament zur Aufstellung der Bühne nicht geeignet. Es muß ein Fundament gemäß den Richtlinien des Blattes "Fundamentplan" erstellt werden.

Es ist ebenfalls auf eine planebene Aufstellfläche für die Hebebühne zu achten, damit ein

durchgehender Kontakt zwischen Hebebühne und Betonboden gewährleistet ist.

- Hubsäulen gemäß Datenblatt am gewünschten Aufstellungsort plazieren und ausrichten
- Hubketten verbinden und darauf achten, daß der Hubschlitten Gegenseite 5 bis 10 mm höher steht als der Hubschlitten Bedienseite (um Kettenlängung unter Last zu kompensieren).
- Kettenabdeckung anbringen
- Position der Hebebühne überprüfen
- Löcher für die Dübelbefestigung durch die Bohrungen in den Grundplatten setzen. Bohrlöcher durch Ausblasen mit Luft säubern. Sicherheitsdübel mit Scheiben in die Bohrungen einführen. Der Hersteller fordert Liebig Sicherheitsdübel Typ B 20. Vor dem Verdübeln der Hebebühne ist zu überprüfen, ob der Beton mit der Qualität B 25 bis zur Oberkante des Fertigfußbodens reicht. In diesem Falle ist die Dübellänge nach **Bild 3** zu ermitteln. Befindet sich ein Bodenbelag (Fliesen, Estrich) auf dem tragenden Beton, muß die Dicke dieses Belags ermittelt werden und die Dübellänge ist nach **Bild 4** auszuwählen.
- Exakt vertikale Aufstellung der Hubsäulen überprüfen und gegebenenfalls mit geeigneten Unterlagen sicherstellen.
- Dübel mit Drehmomentschlüssel festziehen ($M = 80\text{Nm}$)



Jeder Dübel muß sich mit einem Drehmoment von 80 Nm anziehen lassen. Mit geringerem Drehmoment ist der sichere Betrieb der Hebebühne nicht gewährleistet.

- Beträgt das aufbringbare Moment 80 Nm und liegt nach dem Anziehen der Dübelmutter die gewölbte U-Scheibe flach an der Prüfplatte an, ist eine sichere Dübelverbindung gewährleistet.
- Anschluß an Stromversorgung herstellen. Die Kabeleinführung ist serienmäßig oben am Motorgehäuse der Bediensäule vorgesehen.
- Drehrichtung des Motors prüfen. Die Pfeilsymbole der Drucktaster müssen mit der Laufrichtung der Hebebühne übereinstimmen. Falls dies nicht der Fall ist, muß in der Zuleitung ein Phasentausch vorgenommen werden.
- Tragarme montieren und Bolzen oben und unten mit den beiliegenden Sicherungsringen versehen



Die Tragarmbolzen müssen beidseitig gesichert sein, da sonst keine zuverlässige Verbindung zwischen Hubschlitten und Tragarm gewährleistet ist.

- Hebebühne mit aufgenommenem Fahrzeug mehrmals heben und senken. Dübel mit Drehmomentschlüssel nachziehen ($M = 80\text{Nm}$).

Aufstellen und Verdübeln der Hebebühne (mit Grundrahmen)

Für die Hebebühne Euro-Lift II muß im Normalfall kein spezielles Fundament erstellt werden, da die Hebebühne auf einem Grundrahmen aufgebaut wird.

Es ist jedoch erforderlich, die Hebebühne an vier Punkten zu verdübeln um das Hubgerät gegen Verrutschen zu sichern. Hierfür ist ein Betonboden ohne Bewehrung mit einer Dicke von 180 mm und der Qualität B 15 erforderlich. Im Zweifelsfall ist eine Probebohrung vorzunehmen und ein Dübel einzusetzen. Anschließend ist der Dübel mit einem Drehmoment von 80 Nm anzuziehen. Ist das erforderliche Drehmoment nicht aufzubringen oder entstehen Risse im Betonboden so, muß ein Fundament gemäß den Richtlinien des Blattes "Fundamentplan" erstellt werden.

Es ist ebenfalls auf eine planebene Aufstellfläche für die Hebebühne zu achten, damit ein durchgehender Kontakt zwischen Grundrahmen und Betonboden gewährleistet ist.

- Grundrahmen am vorgesehenen Aufstellungsort der Hebebühne plazieren
- Hubsäulen gemäß Datenblatt auf dem Grundrahmen positionieren und mit Hilfe der beiliegenden Schrauben und den dazugehörigen Scheiben anschrauben. (Anzugsmoment 100 ± 5 Nm)
- Anschluß an Stromversorgung herstellen. Die Kabeleinführung ist serienmäßig oben am Motorgehäuse der Bediensäule vorgesehen.
- Hubketten verbinden und darauf achten, daß der Hubschlitten Gegenseite 5 bis 10 mm höher steht als der Hubschlitten Bedienseite (um Kettenlängung unter Last zu kompensieren).
- Kettenabdeckung anbringen
- Position der Hebebühne überprüfen
- Löcher für die Dübelbefestigung durch die vier Bohrungen an den Enden der Grundrahmenausleger setzen. Bohrlöcher durch ausblasen mit Luft säubern. Sicherheitsdübel in die Bohrungen einführen. Der Hersteller fordert Liebig Sicherheitsdübel Typ B 20. Vor dem Verdübeln der Hebebühne ist zu überprüfen, ob der Beton mit der Qualität B 15 bis zur Oberkante des Fertigfußbodens reicht. In diesem Falle ist die Dübellänge nach **Bild 5** zu ermitteln. Befindet sich ein Bodenbelag (Fliesen, Estrich) auf dem tragenden Beton, muß die Dicke dieses Belags ermittelt werden und die Dübellänge ist nach **Bild 6** auszuwählen.
- Dübel mit Drehmomentschlüssel festziehen ($M = 80\text{Nm}$)



Jeder Dübel muß sich mit einem Drehmoment von 80 Nm anziehen lassen. Mit geringerem Drehmoment ist der sichere Betrieb der Hebebühne nicht gewährleistet.

- Drehrichtung des Motors prüfen. Die Pfeilsymbole der Drucktaster müssen mit der Laufrichtung der Hebebühne übereinstimmen. Falls dies nicht der Fall ist, muß in der Zuleitung ein Phasentausch vorgenommen werden.
- Tragarme montieren und Bolzen oben und unten mit den beiliegenden Sicherungsringen versehen



Die Tragarmbolzen müssen beidseitig gesichert sein, da sonst keine zuverlässige Verbindung zwischen Hubschlitten und Tragarm gewährleistet ist.

- Hebebühne mit aufgenommenem Fahrzeug mehrmals heben und senken. Dübel mit Drehmomentschlüssel nachziehen ($M = 80\text{Nm}$).

Inbetriebnahme



Vor der Inbetriebnahme muß die einmalige Sicherheitsüberprüfung durchgeführt werden (Formular Einmalige Sicherheitsüberprüfung verwenden)

Erfolgt die Aufstellung der Hebebühne durch einen Sachkundigen (werksgeschulter Monteur) führt dieser die Sicherheitsüberprüfung durch. Erfolgt die Aufstellung durch den Betreiber ist ein Sachkundiger mit der Sicherheitsüberprüfung zu beauftragen. Der Sachkundige bestätigt die fehlerfreie Funktion der Hebebühne auf dem Aufstellungsprotokoll und dem Formular für die einmalige Sicherheitsüberprüfung und gibt die Hebebühne zur Nutzung frei.



Nach der Inbetriebnahme bitte das Aufstellungsprotokoll ausfüllen und an den Hersteller senden.

Wechsel des Aufstellungsorts

Zum Wechsel des Aufstellungsorts sind die Vorbedingungen entsprechend den Aufstellungsrichtlinien zu schaffen. Der Standortwechsel ist gemäß nachfolgendem Ablauf vorzunehmen.

- Hubschlitten auf halbe Höhe fahren
- Elektrische Zuleitung zur Hebebühne vom Netz trennen
- Tragarme demontieren (Sicherungsringe der Tragarmbolzen entfernen. Tragarmbolzen herausziehen und Tragarm entnehmen)
- Lastkette am Kettenverbindungsstück trennen
- Hubsäulen durch Lösen der Befestigungsschrauben vom Grundrahmen trennen
- Hebebühne zum neuen Aufstellungsort transportieren
- Aufbauen der Hebebühne entsprechend der Vorgehensweise beim Aufstellen und Verdübeln vor der ersten Inbetriebnahme



Es sind neue Dübel zu verwenden. Die alten Dübel sind nicht mehr verwendungsfähig.



Vor der Wiederinbetriebnahme muß eine Sicherheitsüberprüfung durch einen Sachkundigen durchgeführt werden. (Formular regelmäßige Sicherheitsüberprüfung verwenden)

Bild 3: Auswahl der Dübellänge Euro-Lift II ohne Grundrahmen (ohne Bodenbelag)

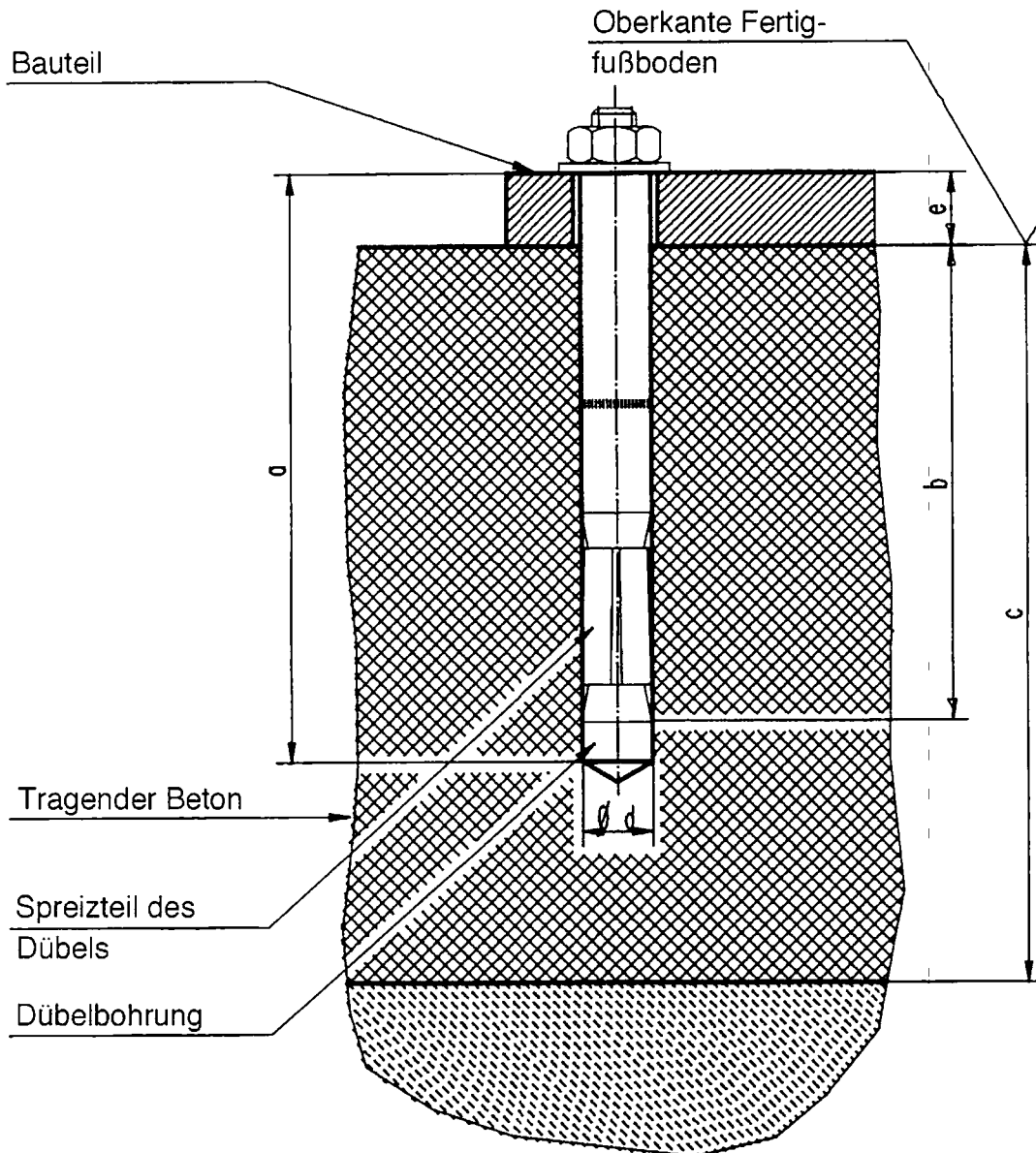


Tabelle zu Bild 3

Dübeltyp		B 20/175
Bohrtiefe	a	225
Mindestverankerungstiefe	b	170
Betonstärke	c	260
Bohrungsdurchmesser	d	20
Bauteildicke	e	0-65

Bild 4: Auswahl der Dübellänge Euro-Lift II ohne Grundrahmen (mit Bodenbelag)

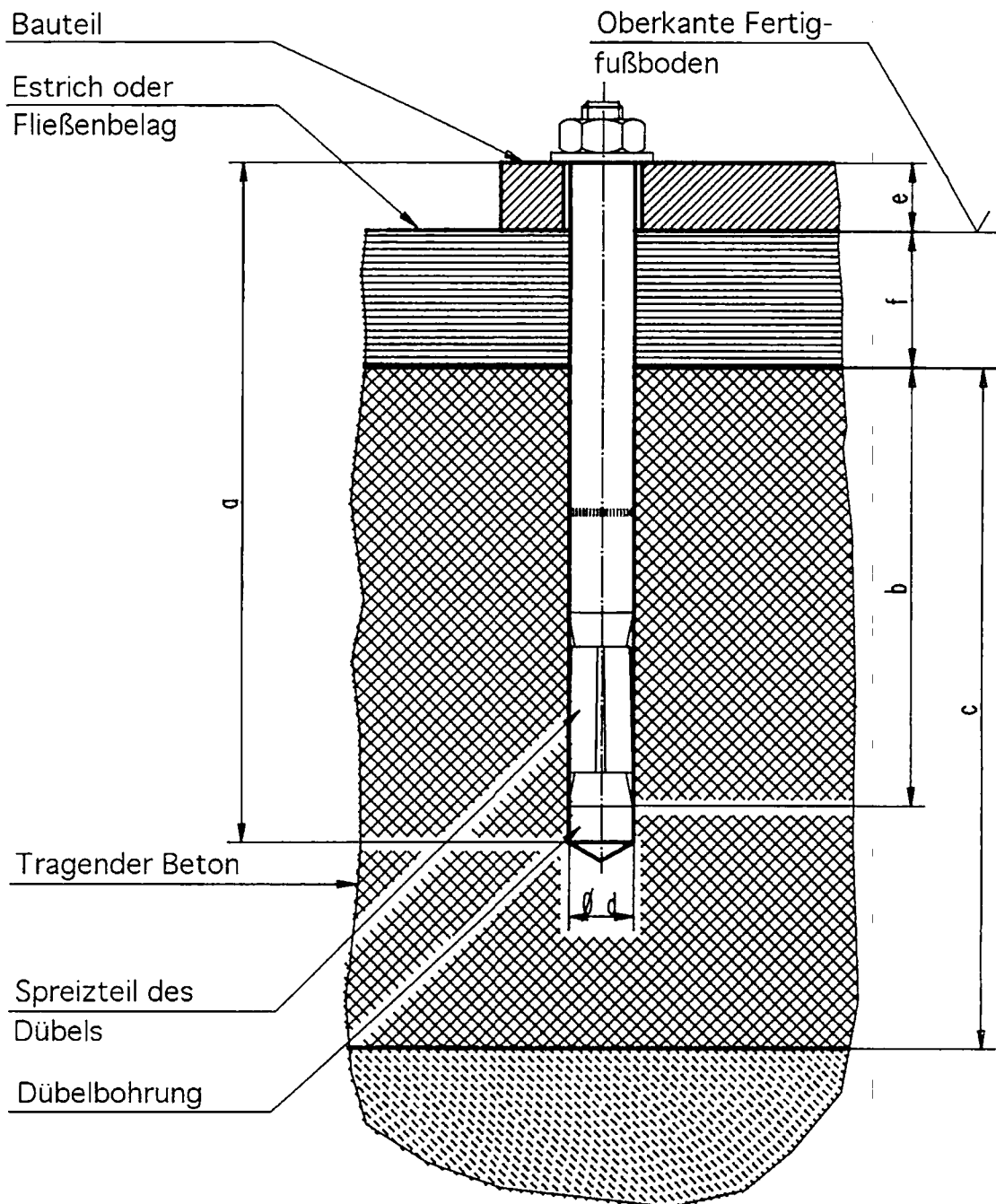


Tabelle zu Bild 4

Dübeltyp		B 20/175	B 20/125
Bohrtiefe	a	225	275
Mindestverankertiefe	b	170	170
Betonstärke	c	260	260
Bohrungsdurchmesser	d	20	20
Bauteildicke + Bodenbelag	e+f	0-65	65-115

Bild 5: Auswahl der Dübellänge Euro-Lift II mit Grundrahmen (ohne Bodenbelag)

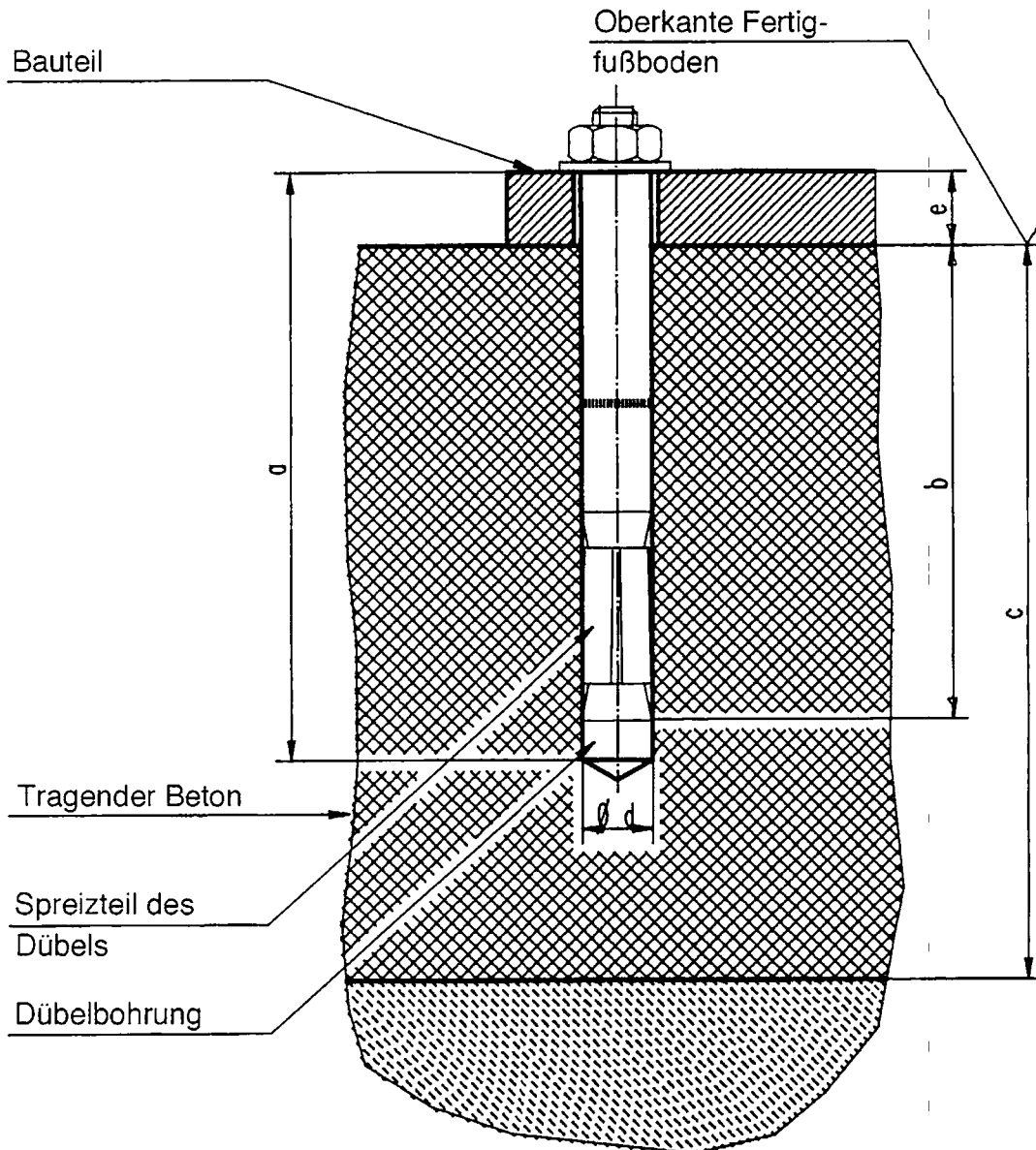


Tabelle zu Bild 5

Dübeltyp		B 20/75	B 20/100
Bohrtiefe	a	115	140
Mindestverankerungstiefe	b	85	85
Betonstärke	c	180	180
Bohrungsdurchmesser	d	20	20
Bauteildicke	e	0-40	40-65

Bild 6: Auswahl der Dübellänge Euro-Lift II mit Grundrahmen (mit Bodenbelag)

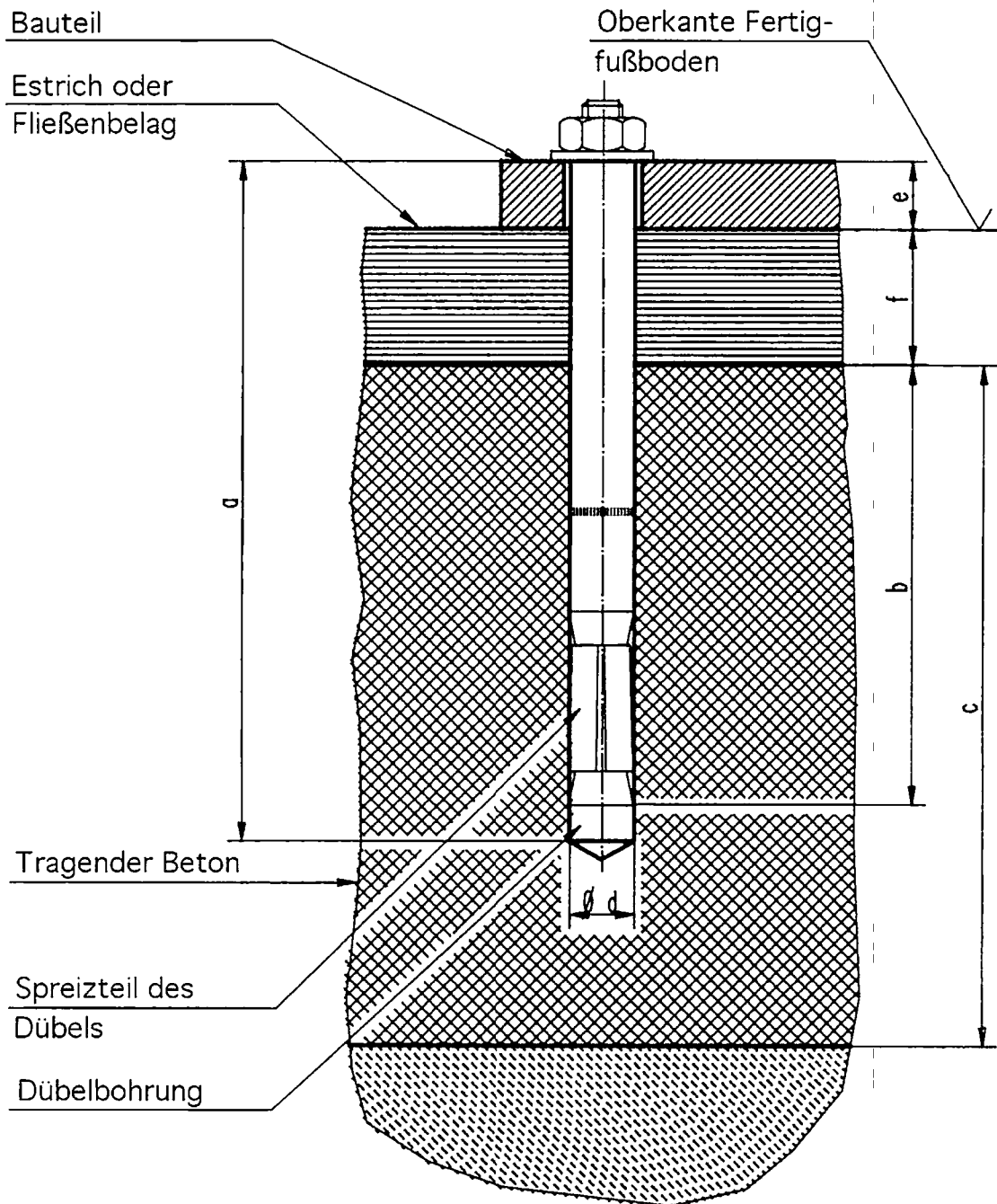


Tabelle zu Bild 6

Dübeltyp		B 20/75	B 20/100	B 20/125	B 20/135	B 20/175
Bohrtiefe	a	115	140	165	175	215
Mindestverankerungstiefe	b	85	85	85	85	85
Betonstärke	c	180	180	180	180	180
Bohrungsdurchmesser	d	20	20	20	20	20
Bauteildicke + Bodenbelag	e+f	0-40	40-65	65-90	90-100	100-140

Einmalige Sicherheitsüberprüfung vor Inbetriebnahme



ausfüllen und im
Prüfbuch belassen

Prüfschritt	in Ordnung	Mängel fehlt	Nach- prüfung	Bemerkung
Typenschild	<input type="checkbox"/>	<input type="checkbox"/>	<input type="checkbox"/>
Kurzanleitung Bedienung	<input type="checkbox"/>	<input type="checkbox"/>	<input type="checkbox"/>
Warnkennzeichnung	<input type="checkbox"/>	<input type="checkbox"/>	<input type="checkbox"/>
Ausführliche Bedienungsanleitung	<input type="checkbox"/>	<input type="checkbox"/>	<input type="checkbox"/>
Kennzeichnung Heben / Senken	<input type="checkbox"/>	<input type="checkbox"/>	<input type="checkbox"/>
Abschließbarer Hauptschalter	<input type="checkbox"/>	<input type="checkbox"/>	<input type="checkbox"/>
Gesamtfunktion der Abschaltung	<input type="checkbox"/>	<input type="checkbox"/>	<input type="checkbox"/>
Drehrichtung des Motors	<input type="checkbox"/>	<input type="checkbox"/>	<input type="checkbox"/>
Sicherung Trägerarmbolzen	<input type="checkbox"/>	<input type="checkbox"/>	<input type="checkbox"/>
Sicherung Aufnahmeteller	<input type="checkbox"/>	<input type="checkbox"/>	<input type="checkbox"/>
Tragkonstruktion (Verformung, Risse)	<input type="checkbox"/>	<input type="checkbox"/>	<input type="checkbox"/>
Fester Sitz aller tragenden Schrauben.....	<input type="checkbox"/>	<input type="checkbox"/>	<input type="checkbox"/>
Zustand Hubspindel und Tragmutter	<input type="checkbox"/>	<input type="checkbox"/>	<input type="checkbox"/>
Ruhiger Lauf des gesamten Hubgerätes	<input type="checkbox"/>	<input type="checkbox"/>	<input type="checkbox"/>
Standsicherheit.....	<input type="checkbox"/>	<input type="checkbox"/>	<input type="checkbox"/>
Kettenrißschalter	<input type="checkbox"/>	<input type="checkbox"/>	<input type="checkbox"/>
Befestigung Fangstange	<input type="checkbox"/>	<input type="checkbox"/>	<input type="checkbox"/>
Zustand Lastkette und Aufhängung	<input type="checkbox"/>	<input type="checkbox"/>	<input type="checkbox"/>
Zustand Kettenrollen.....	<input type="checkbox"/>	<input type="checkbox"/>	<input type="checkbox"/>
Zustand Abdeckungen	<input type="checkbox"/>	<input type="checkbox"/>	<input type="checkbox"/>
Zustand Elektroleitungen	<input type="checkbox"/>	<input type="checkbox"/>	<input type="checkbox"/>
Schutzleiter	<input type="checkbox"/>	<input type="checkbox"/>	<input type="checkbox"/>
Funktionstest Hebebühne mit Fahrzeug	<input type="checkbox"/>	<input type="checkbox"/>	<input type="checkbox"/>
Zustand Betonboden (Risse).....	<input type="checkbox"/>	<input type="checkbox"/>	<input type="checkbox"/>

(zutreffendes ankreuzen, wenn Nachprüfung erforderlich zusätzlich ankreuzen!)

Sicherheitsüberprüfung durchgeführt am:

Name, Anschrift Sachkundiger.....

Ergebnis der Prüfung:

- Inbetriebnahme nicht erlaubt, Nachprüfung erforderlich
- Inbetriebnahme möglich, Mängel beheben bis
- Keine Mängel, Inbetriebnahme bedenkenlos

Unterschrift Sachkundiger:..... Unterschrift Betreiber:.....

Bei erforderlicher Mängelbeseitigung

Mängel beseitigt am: Unterschrift Betreiber:

(für Nachprüfung neues Formular verwenden!)

Regelmäßige Sicherheitsüberprüfung



ausfüllen und im
Prüfbuch belassen

Prüfschritt	in Ordnung	Mängel fehlt	Nach- prüfung	Bemerkung
Typenschild	<input type="checkbox"/>	<input type="checkbox"/>	<input type="checkbox"/>
Kurzanleitung Bedienung	<input type="checkbox"/>	<input type="checkbox"/>	<input type="checkbox"/>
Warnkennzeichnung	<input type="checkbox"/>	<input type="checkbox"/>	<input type="checkbox"/>
Ausführliche Bedienungsanleitung	<input type="checkbox"/>	<input type="checkbox"/>	<input type="checkbox"/>
Kennzeichnung Heben / Senken	<input type="checkbox"/>	<input type="checkbox"/>	<input type="checkbox"/>
Abschließbarer Hauptschalter	<input type="checkbox"/>	<input type="checkbox"/>	<input type="checkbox"/>
Gesamtfunktion der Abschaltung	<input type="checkbox"/>	<input type="checkbox"/>	<input type="checkbox"/>
Drehrichtung des Motors	<input type="checkbox"/>	<input type="checkbox"/>	<input type="checkbox"/>
Sicherung Trägerarmbolzen	<input type="checkbox"/>	<input type="checkbox"/>	<input type="checkbox"/>
Sicherung Aufnahmeteller	<input type="checkbox"/>	<input type="checkbox"/>	<input type="checkbox"/>
Tragkonstruktion (Verformung, Risse)	<input type="checkbox"/>	<input type="checkbox"/>	<input type="checkbox"/>
Fester Sitz aller tragenden Schrauben.....	<input type="checkbox"/>	<input type="checkbox"/>	<input type="checkbox"/>
Zustand Hubspindel und Tragmutter	<input type="checkbox"/>	<input type="checkbox"/>	<input type="checkbox"/>
Ruhiger Lauf des gesamten Hubgerätes	<input type="checkbox"/>	<input type="checkbox"/>	<input type="checkbox"/>
Standsicherheit.....	<input type="checkbox"/>	<input type="checkbox"/>	<input type="checkbox"/>
Kettenrißschalter	<input type="checkbox"/>	<input type="checkbox"/>	<input type="checkbox"/>
Befestigung Fangstange	<input type="checkbox"/>	<input type="checkbox"/>	<input type="checkbox"/>
.Zustand Lastkette und Aufhängung.....	<input type="checkbox"/>	<input type="checkbox"/>	<input type="checkbox"/>
Zustand Kettenrollen.....	<input type="checkbox"/>	<input type="checkbox"/>	<input type="checkbox"/>
Zustand Abdeckungen	<input type="checkbox"/>	<input type="checkbox"/>	<input type="checkbox"/>
Zustand Elektroleitungen	<input type="checkbox"/>	<input type="checkbox"/>	<input type="checkbox"/>
Schutzleiter	<input type="checkbox"/>	<input type="checkbox"/>	<input type="checkbox"/>
Funktionstest Hebebühne mit Fahrzeug	<input type="checkbox"/>	<input type="checkbox"/>	<input type="checkbox"/>
Zustand Betonboden (Risse).....	<input type="checkbox"/>	<input type="checkbox"/>	<input type="checkbox"/>

(zutreffendes ankreuzen, wenn Nachprüfung erforderlich zusätzlich ankreuzen!)

Sicherheitsüberprüfung durchgeführt am:

Name, Anschrift Sachkundiger:

Ergebnis der Prüfung:

- Weiterbetrieb bedenklich, Nachprüfung erforderlich
- Weiterbetrieb möglich, Mängel beheben
- Keine Mängel, Weiterbetrieb bedenkenlos

Unterschrift Sachkundiger:..... Unterschrift Betreiber:.....

Bei erforderlicher Mängelbeseitigung

Mängel beseitigt am: Unterschrift Betreiber:

(für Nachprüfung neues Formular verwenden!)

Außerordentliche Sicherheitsüberprüfung



ausfüllen und im
Prüfbuch belassen

Prüfschritt	in Ordnung	Mängel Fehl	Nach- prüfung	Bemerkung
Typenschild	<input type="checkbox"/>	<input type="checkbox"/>	<input type="checkbox"/>
Kurzanleitung Bedienung	<input type="checkbox"/>	<input type="checkbox"/>	<input type="checkbox"/>
Warnkennzeichnung	<input type="checkbox"/>	<input type="checkbox"/>	<input type="checkbox"/>
Ausführliche Bedienungsanleitung	<input type="checkbox"/>	<input type="checkbox"/>	<input type="checkbox"/>
Kennzeichnung Heben / Senken	<input type="checkbox"/>	<input type="checkbox"/>	<input type="checkbox"/>
Abschließbarer Hauptschalter	<input type="checkbox"/>	<input type="checkbox"/>	<input type="checkbox"/>
Gesamtfunktion der Abschaltung	<input type="checkbox"/>	<input type="checkbox"/>	<input type="checkbox"/>
Drehrichtung des Motors	<input type="checkbox"/>	<input type="checkbox"/>	<input type="checkbox"/>
Sicherung Trägerarmbolzen	<input type="checkbox"/>	<input type="checkbox"/>	<input type="checkbox"/>
Sicherung Aufnahmeteller	<input type="checkbox"/>	<input type="checkbox"/>	<input type="checkbox"/>
Tragkonstruktion (Verformung, Risse)	<input type="checkbox"/>	<input type="checkbox"/>	<input type="checkbox"/>
Fester Sitz aller tragenden Schrauben.....	<input type="checkbox"/>	<input type="checkbox"/>	<input type="checkbox"/>
Zustand Hubspindel und Tragmutter	<input type="checkbox"/>	<input type="checkbox"/>	<input type="checkbox"/>
Ruhiger Lauf des gesamten Hubgerätes	<input type="checkbox"/>	<input type="checkbox"/>	<input type="checkbox"/>
Standsicherheit	<input type="checkbox"/>	<input type="checkbox"/>	<input type="checkbox"/>
Kettenrißschalter	<input type="checkbox"/>	<input type="checkbox"/>	<input type="checkbox"/>
Befestigung Fangstange	<input type="checkbox"/>	<input type="checkbox"/>	<input type="checkbox"/>
Zustand Lastkette und Aufhängung	<input type="checkbox"/>	<input type="checkbox"/>	<input type="checkbox"/>
Zustand Kettenrollen	<input type="checkbox"/>	<input type="checkbox"/>	<input type="checkbox"/>
Zustand Abdeckungen	<input type="checkbox"/>	<input type="checkbox"/>	<input type="checkbox"/>
Zustand Elektroleitungen	<input type="checkbox"/>	<input type="checkbox"/>	<input type="checkbox"/>
Schutzleiter	<input type="checkbox"/>	<input type="checkbox"/>	<input type="checkbox"/>
Funktionstest Hebebühne mit Fahrzeug	<input type="checkbox"/>	<input type="checkbox"/>	<input type="checkbox"/>
Zustand Betonboden (Risse)	<input type="checkbox"/>	<input type="checkbox"/>	<input type="checkbox"/>

(zutreffendes ankreuzen, wenn Nachprüfung erforderlich zusätzlich ankreuzen!)

Sicherheitsüberprüfung durchgeführt am:

Name, Anschrift Sachverständiger:

Ergebnis der Prüfung:

- Weiterbetrieb bedenklich, Nachprüfung erforderlich
- Weiterbetrieb möglich, Mängel beheben
- Keine Mängel, Weiterbetrieb bedenkenlos

Unterschrift Sachverständiger:..... Unterschrift Betreiber:.....

Bei erforderlicher Mängelbeseitigung

Mängel beseitigt am: Unterschrift Betreiber:

(für Nachprüfung neues Formular verwenden!)