

NUßBAUM **HEBETECHNIK**

Hebebühne 2.50 SE

*Gebrauchsanweisung
und
Prüfbuch*

für Autobühne Nr.:

1. Verwendungszweck

Die Hebebühne 2.50SE und 2.50BSE ist ein Hebezeug zum Anheben und Reparieren von Pkw's und Klein-Lkw's bis zu einem Gesamtgewicht von 5000 kg, wobei die max. Belastung jedes einzelnen Tragarmes 1500 kg nicht übersteigen darf. Eine Einzelbelastung "eines" Tragarmes darf nicht auftreten.

Die Hebebühne 2.50BSE ist mit zwei Grundrahmenplatten und einer Säulenabstützung ausgerüstet. Sie kann somit auf jedem planebenen Betonboden aufgestellt werden.

Die Aufstellung in explosionsgefährdeten Betriebsstätten ist mit der serienmäßigen Hebebühne verboten.

Nach Änderung an der Konstruktion und an wesentlichen Instandsetzungen an tragenden Teilen, muß die Hebebühne von einem Sachverständigen nochmals geprüft werden.

Die ausführliche Bedienungs- und Wartungsanleitung ist zu beachten.

RHEINISCH-WESTFÄLISCHER TECHNISCHER ÜBERWACHUNGS-VEREIN E. V.
Steubenstraße 53, D-4300 Essen 1

Nur gültig mit Blatt 1 und etwaigen Folgeblättern

Genehmigungsinhaber: Otto Nußbaum GmbH & Co. KG
Korker Str. 24
Fertigungsstätte: 7640 Kehl-Bodersweier

Geschäfts-Zeichen des Antragstellers	Antragsdatum	Aktenzeichen	Ausstellungsdatum
--	16.01.86	69-28-33/31 III.2.2-115/86 Wnn/Er	01.09.86

Beschreibung

Geprüft nach: UVV "Hebebühnen" VBG 14/4.77
ZH1/49o/1.78 "Prüfung von Hebebühnen"

Zweisäulen-Fahrzeug-Hebebühne

Typ: 2.5o SE

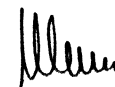
Tragfähigkeit: max. 5000 kg

Aufbau: Wie im Ausweis-Nr. 95/86 Blatt 1 beschrieben, jedoch bemessen für eine Nennlast von 5000 kg.

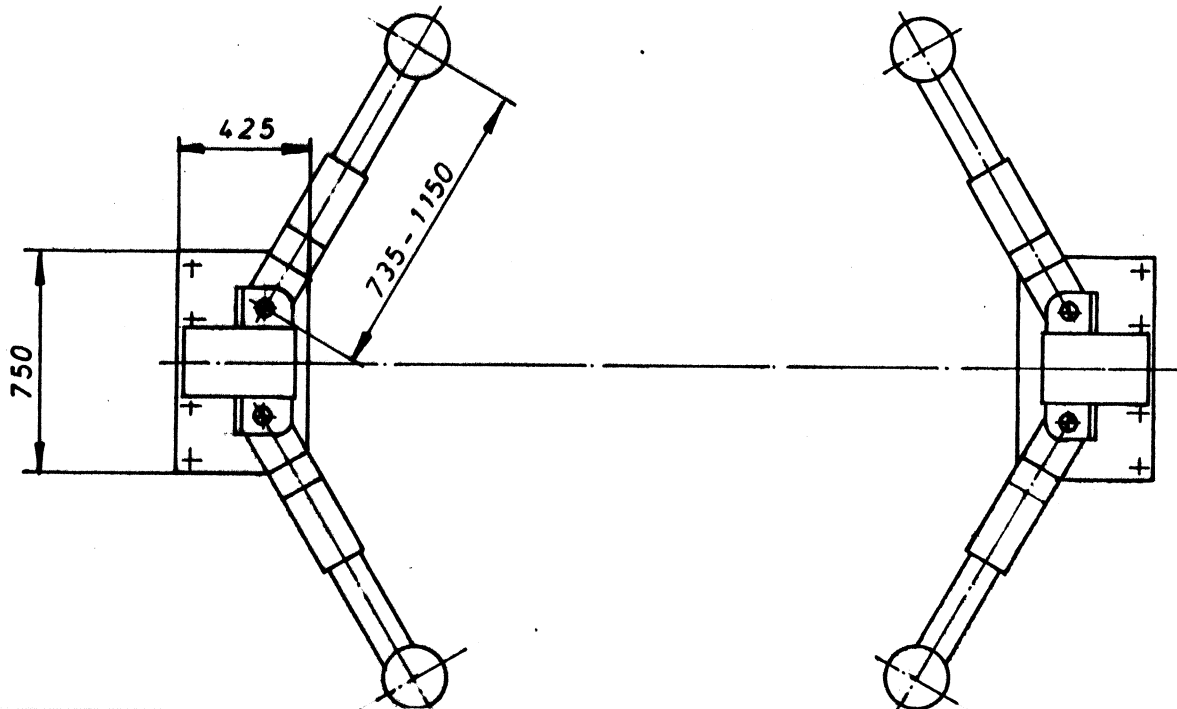
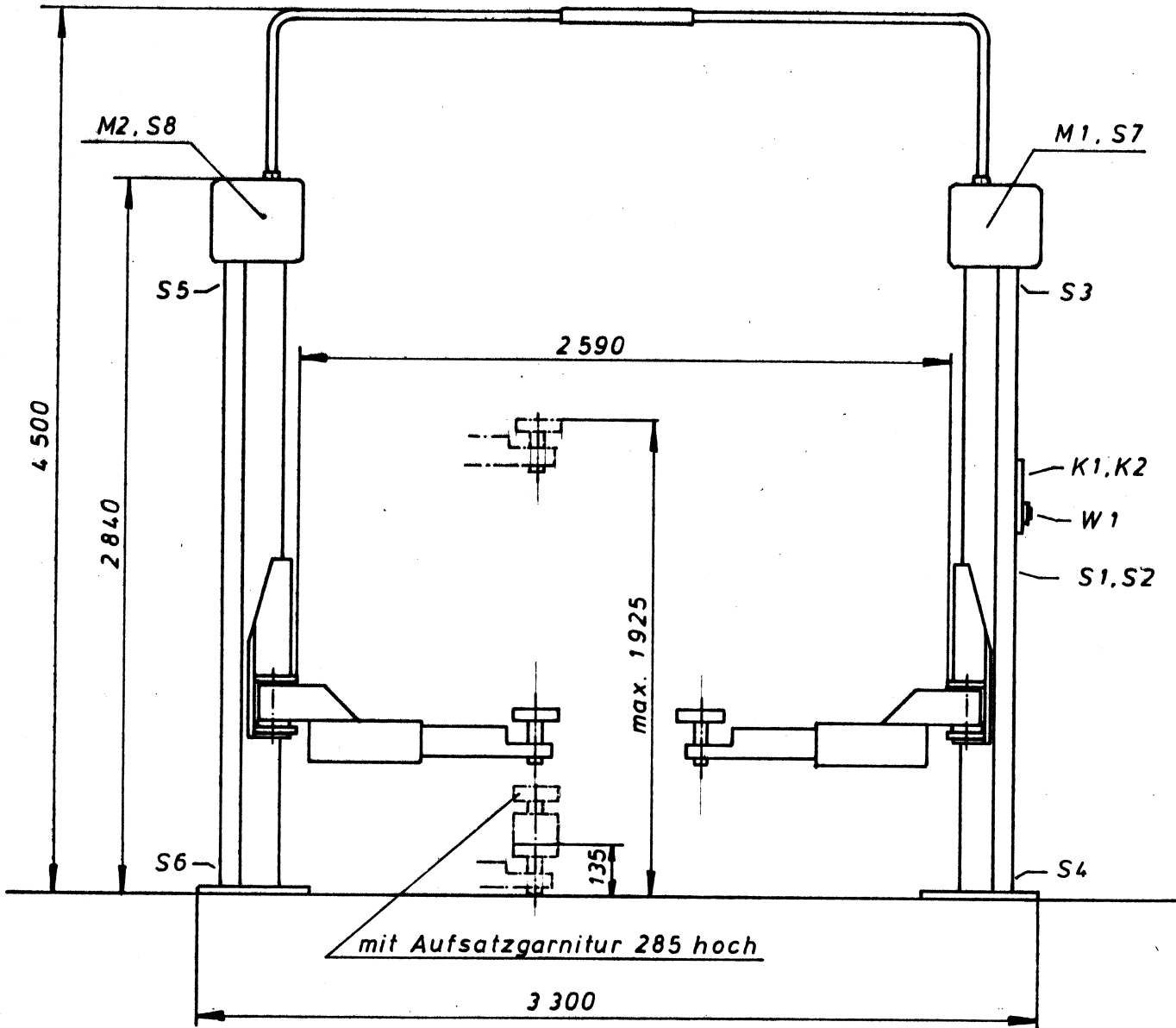
Prüfunterlagen: Bericht über die Prüfung von Berechnungs- und Zeichnungsunterlagen vom 21.02.86 sowie über die Bau- und Abnahmeprüfung vom 21.02.86.

~~Weitere Angaben vgl. Zeichnung Anlagenübersicht~~

Rheinisch-Westfälischer
Technischer Überwachungs-Verein e. V.
Prüfstelle für Gerätesicherheit

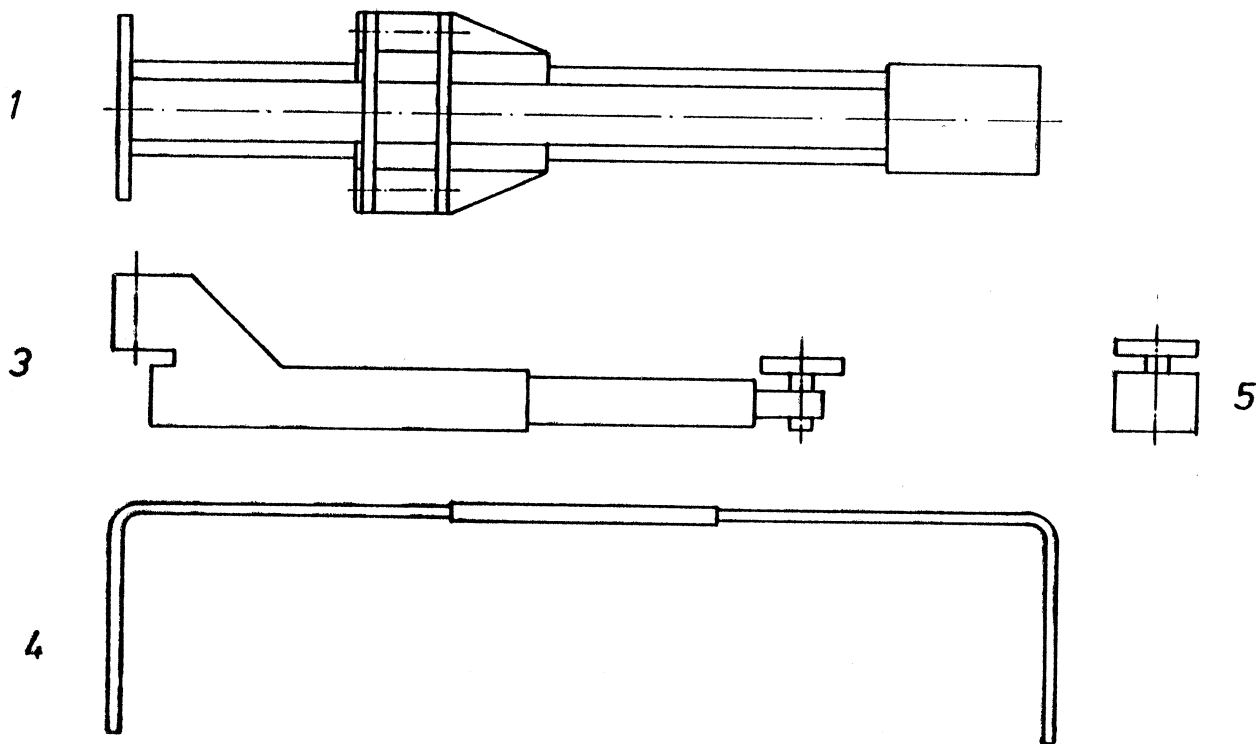


Aufstellungsmaße: Typ 2.50 SE

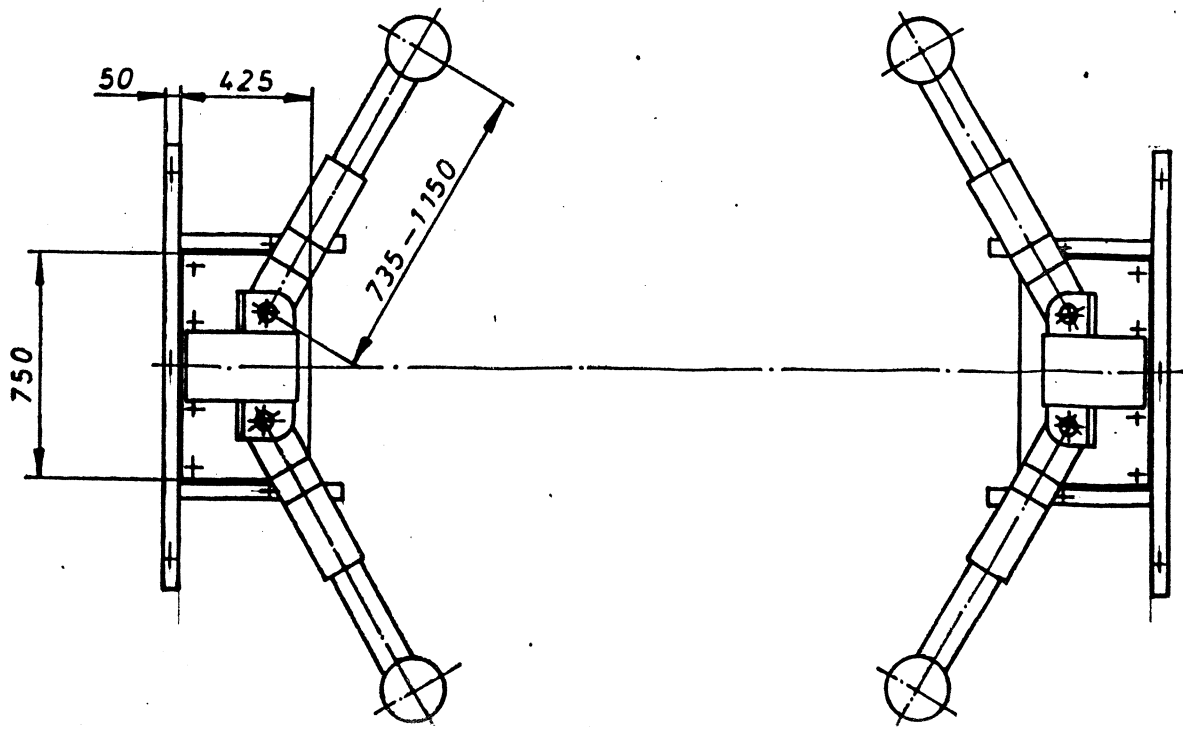
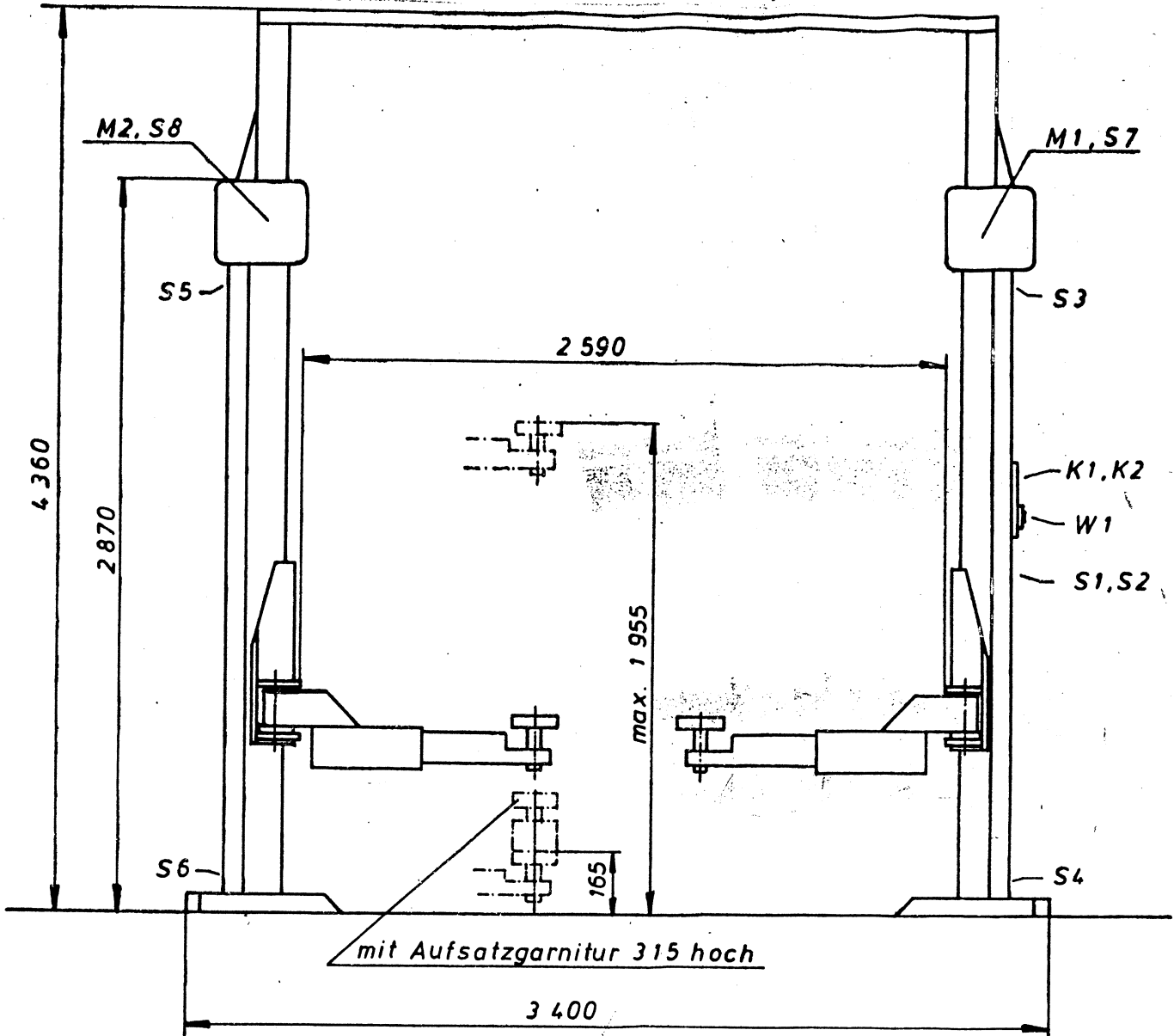


Verpackungsteileliste: Typ 2.50SE

- 1 2 Stück Hubsäulen
- 2 12 " Sicherheitsdübel
- 3 4 " Tragarme
- 4 1 " Kabelbrücke mit Steuerseil und Bautenzug
- 5 4 " Aufsatzgarnituren(Sonderzubehör)
- 6 1 Karton Kleinteile
- 7 1 Prüfbuch mit Gebrauchsanweisung

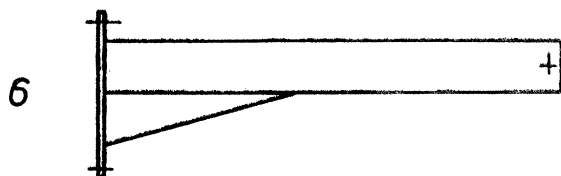
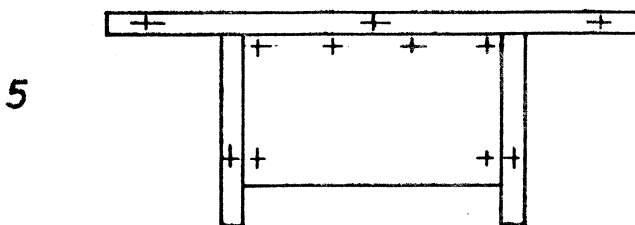
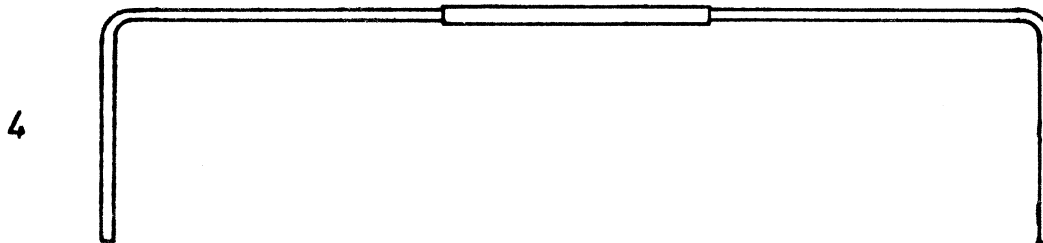
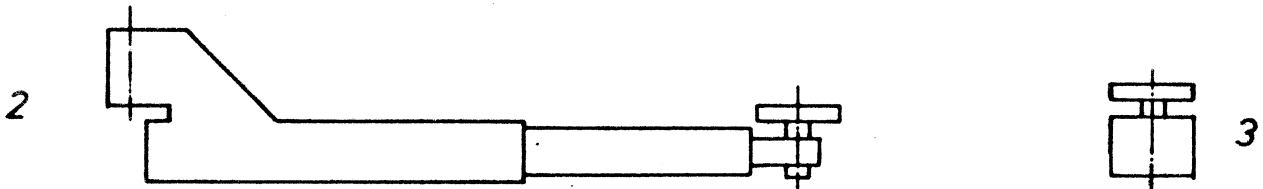
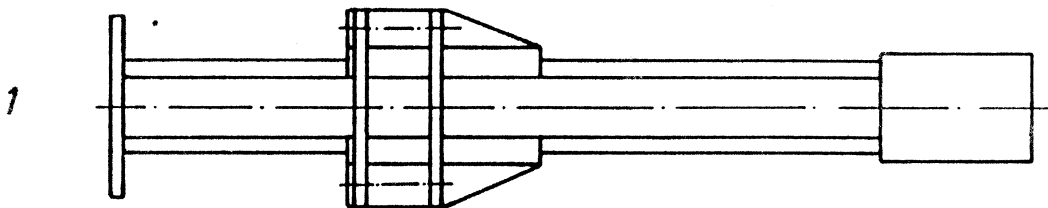


Aufstellungsmaße: Typ 2.50 BSE



Verpackungsteileliste: Typ 2.50 BSE

- | | | |
|----|---------|--|
| 1 | 2 Stück | Hubsäulen |
| 2 | 4 " | Tragarme |
| 3 | 4 " | Aufsatzgarnituren |
| 4 | 1 " | Kabelbrücke mit Steuerseil und Bautenzug |
| 5 | 2 " | Grundrahmenplatten(Sonderzubehör) |
| 6 | 2 " | Portal-Steigrohr |
| 7 | 1 " | Portal-Verbindungsrohr |
| 8 | 10 " | Sicherheitsdübel |
| 9 | 1 | Karton Kleinteile |
| 10 | 1 | Prüfbuch mit Gebrauchsanweisung |



2. Montage und Aufstellung

- 2.1 Die Aufstellung der Hebebühne erfolgt durch geschulte Monteure des Herstellers.**
- 2.2 Falls der Betreiber über entsprechend geschulte Monteure verfügt, kann die Hebebühne auch von ihm aufgestellt werden. Wichtig ist hier die Kenntnis über den richtigen Umgang mit Dübeln und der sachgemäße, den VDE-Bestimmungen entsprechende, elektrische Anschluß.**
- 2.3 Die Aufstellung ist an keinen besonderen Ort gebunden, lediglich explosionsgefährdete Räume dürfen mit der serienmäßigen Hebebühne nicht ausgerüstet werden. Vor der Aufstellung ist bei Ausführung ohne Grundrahmen ein ausreichendes Fundament nachzuweisen oder zu erstellen.**
- 2.4 Bei Ausführung mit Grundrahmen, muß der Untergrund der Belastung gewachsen sein. Ein planebener Aufstellplatz ist in jedem Falle herzustellen, wobei die Fundamente im Freien oder Räumen, bei denen mit Winterwitterung zu rechnen ist, frosttief zu gründen sind.**
- 2.5 Für den elektrischen Anschluß sind bauseitig 3~/N + PE 50 Hz, 380/220 V bereitzustellen. Bauseitig sind gemäß VDE 0100 Sicherungselemente 3polig T 16 A zu montieren. Der Mindestleiterquerschnitt beträgt 1,5 mm².**
- 2.6 Bei Aufstellung in Waschhallen und anderen Feuchträumen ist auf den ordnungsgemäßen Wasserschutz der elektrischen Ausrüstung zu achten.**
- 2.7 Die Kabeleinführung in die Säule ist serienmäßig an der Bediensäule oben vorgesehen. Sie kann aber auch durch die in der Grundplatte befindliche Bohrung geschehen. In jedem Fall muß das Kabel durch eine Kabeltülle geschützt werden.**

2.8 Montage-Hinweise:

- a) Die Dübel B-25/130 müssen auf der ganzen Länge tragen. Das erforderliche Anzugsmoment von $M = 200 \text{ Nm}$ ist wie bei den anderen festgedübelten Hebebühnen nach ca. einem Monat nochmals zu überprüfen. Im Zweifelsfalle ist eine Probebohrung (wie auf Blatt 8 beschrieben) vorzunehmen. Verläuft diese negativ, so ist ein Fundament gemäß Blatt 5-7) zu erstellen, oder die BSE-Ausführung (siehe Blatt 3a und 3b) zu wählen. Die BSE-Ausführung ist die 2.50SE mit zusätzlichen Grundrahmenplatten und einer Säulenabstützung.

- b) Steuerseil-Montage und Kabelverbindung zwischen den Hubsäulen.

Nach dem Aufstellen der Hubsäulen, sowie dem Aufschrauben der Kabelbrücke auf die Säulen, sind die Abdeckungen vorne (Abdeckbänder) und die hintere Abdeckung der Bediensäule loszuschrauben. Nun wird der vormontierte Bautenzug durch die Kabelbrücke zur Gegenseite geschoben. Achtung: Das aufgewickelte Steuerseil erst abwickeln, wenn der Bautenzug durch die Kabelbrücke geschoben ist!

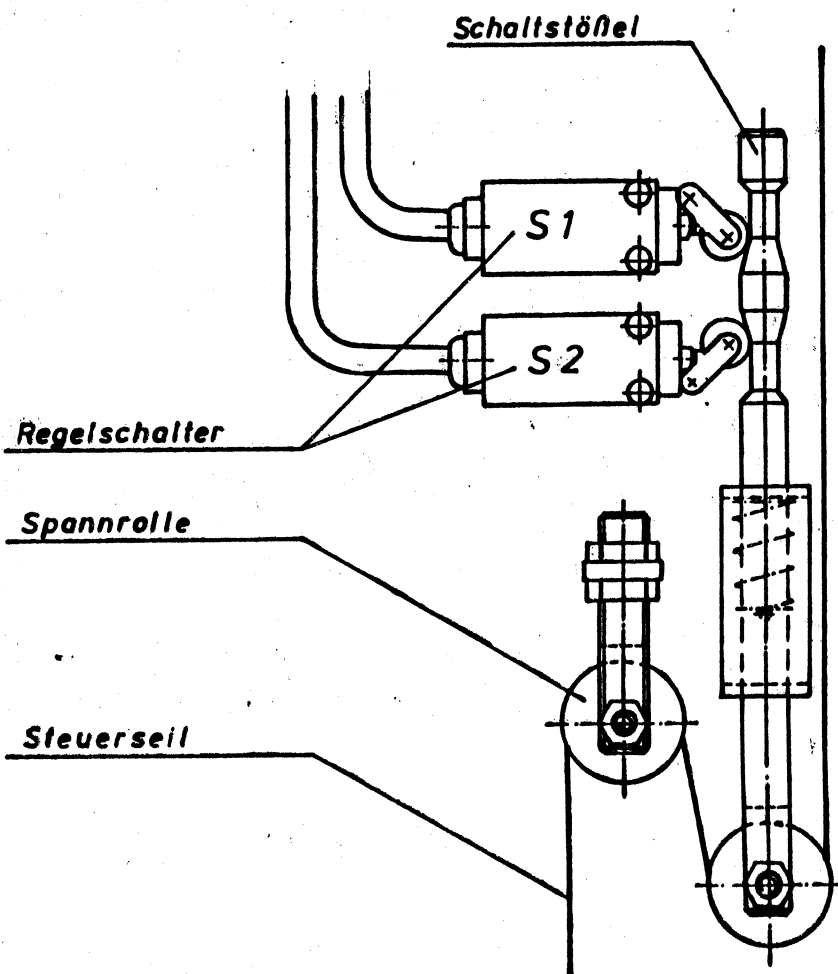
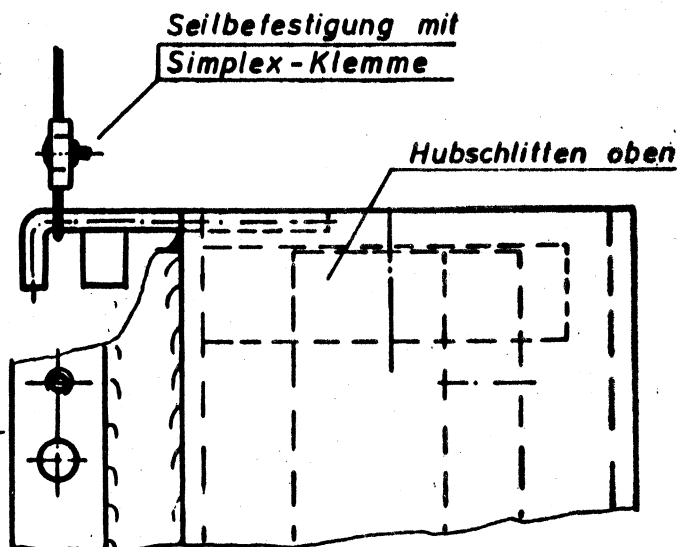
Das Verbindungskabel wird dann von der Gegenseite zur Bediensäule gebracht, wobei es durch die Motorgehäuse gezogen wird. Auf der Bedienseite wird der Stecker nach unten geführt und in das rechte Steckergehäuse am Schaltkasten gesteckt. Somit ist die elektrische Verbindung zwischen den Hubsäulen hergestellt.

Bei der Steuerseil-Montage werden nun die Ansatzhülsen zur Abstützung des Bautenzuges in die $\varnothing 5,9$ Bohrungen in den Motorgehäusen unten gesteckt. Auf der Bedienseite wird nun der Einhängenippel, welcher mit dem Seilende fest verbunden ist, gerade nach unten über die Umlenkrolle am Schaltstößel, nach oben über die Spannrolle am festgeschraubten Gewindebolzen, (diese Rolle kann zum nachstellen verwendet werden) dann nach unten über die an der Grundplatte befestigte Umlenkrolle zum Hubschlitten wieder hoch und dort eingehängt.

Auf der Abtriebsseite wird das Steuerseil am Hubschlitten oben befestigt (siehe Bild rechts). Das Ablängen des Seiles und das Einhängen geschieht folgendermaßen. Nach dem Strammziehen des Seiles, sollte das Seilende noch ca. 100 mm von der Oberkante des Hubschlittens nach unten hängen. Mit dem Seilende wird nun eine Schlaufe gebildet, Kausche und Klemme eingesetzt und leicht zusammengeschraubt. Die Klemme muß direkt an der Kausche sitzen. Kausche in den Bügel einhängen. Prüfen ob das Seil stramm ist. Schraube fest anziehen.

Nun folgt das Justieren der Hubschlitten d.h. die Hubschlitten müssen auf einer Höhe sein. Dazu muß wie folgt vorgegangen werden:

Hubschlitten ausrichten. die Spannrolle hoch oder runter drehen, bis die Regelschalter an dem Schaltstößel die richtige Stellung haben (siehe Bild unten).



Die Stellung der Schalter muß parallel sein. Die Achsen der Rollen müssen mit der Steuerkante übereinstimmen, und die Rollen am Schaltstößel gerade anliegen.

Stellung des Schaltstößels zu den Regelschalter, nach dem Ausrichten der Hubschlitten

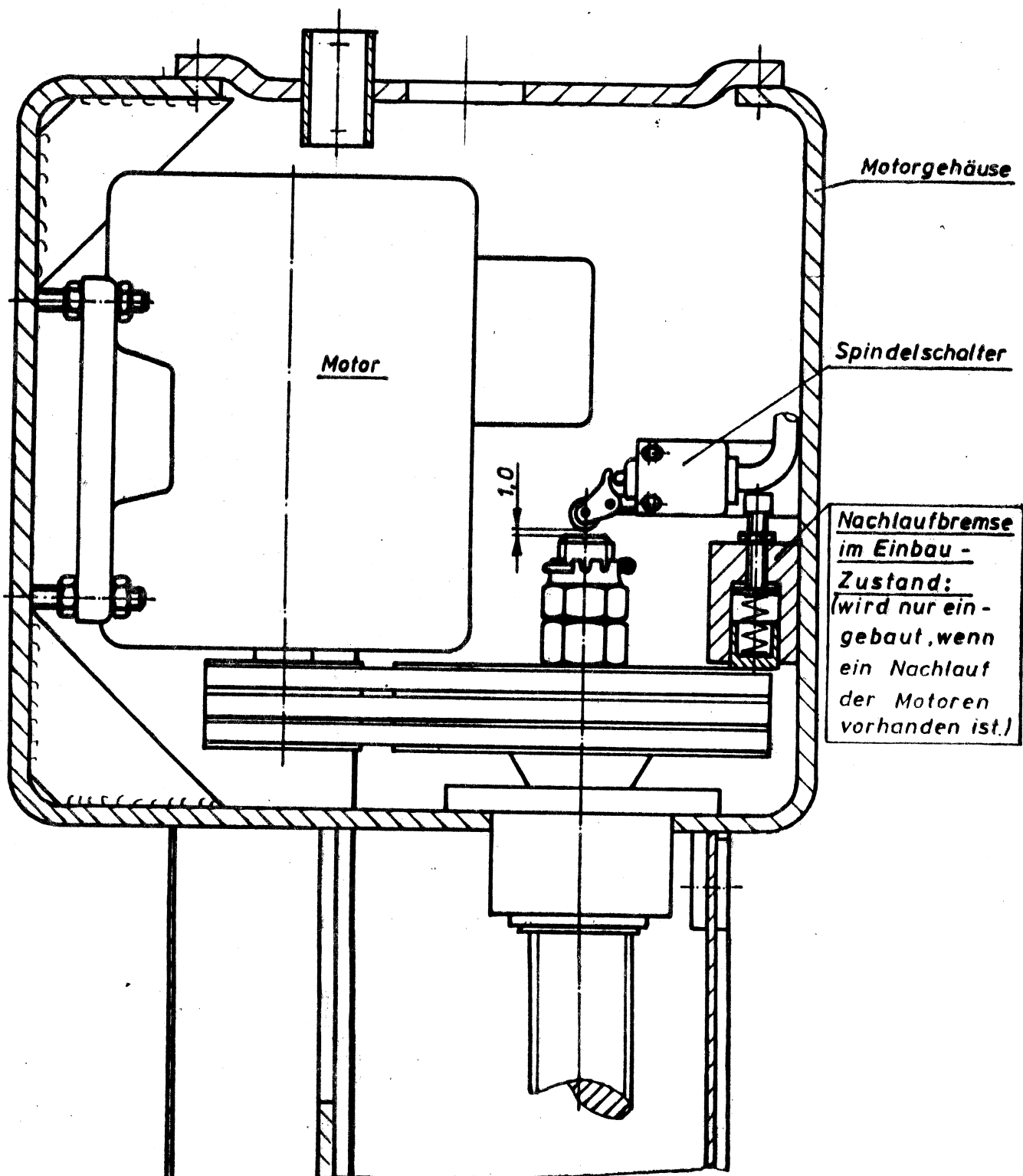
Die Richtigkeit der Einstellung wird wie folgt geprüft: Während dem aufwärts fahren beide Schalter nacheinander mit dem Finger kurz antippen. Dabei muß folgende Regelung erkennbar sein.

HEBEN: Beim Antippen des oberen Schalters S1 muß der Motor der Bedienseite anhalten. Beim Antippen des unteren Schalters S2 muß der Motor der Abtriebsseite anhalten.

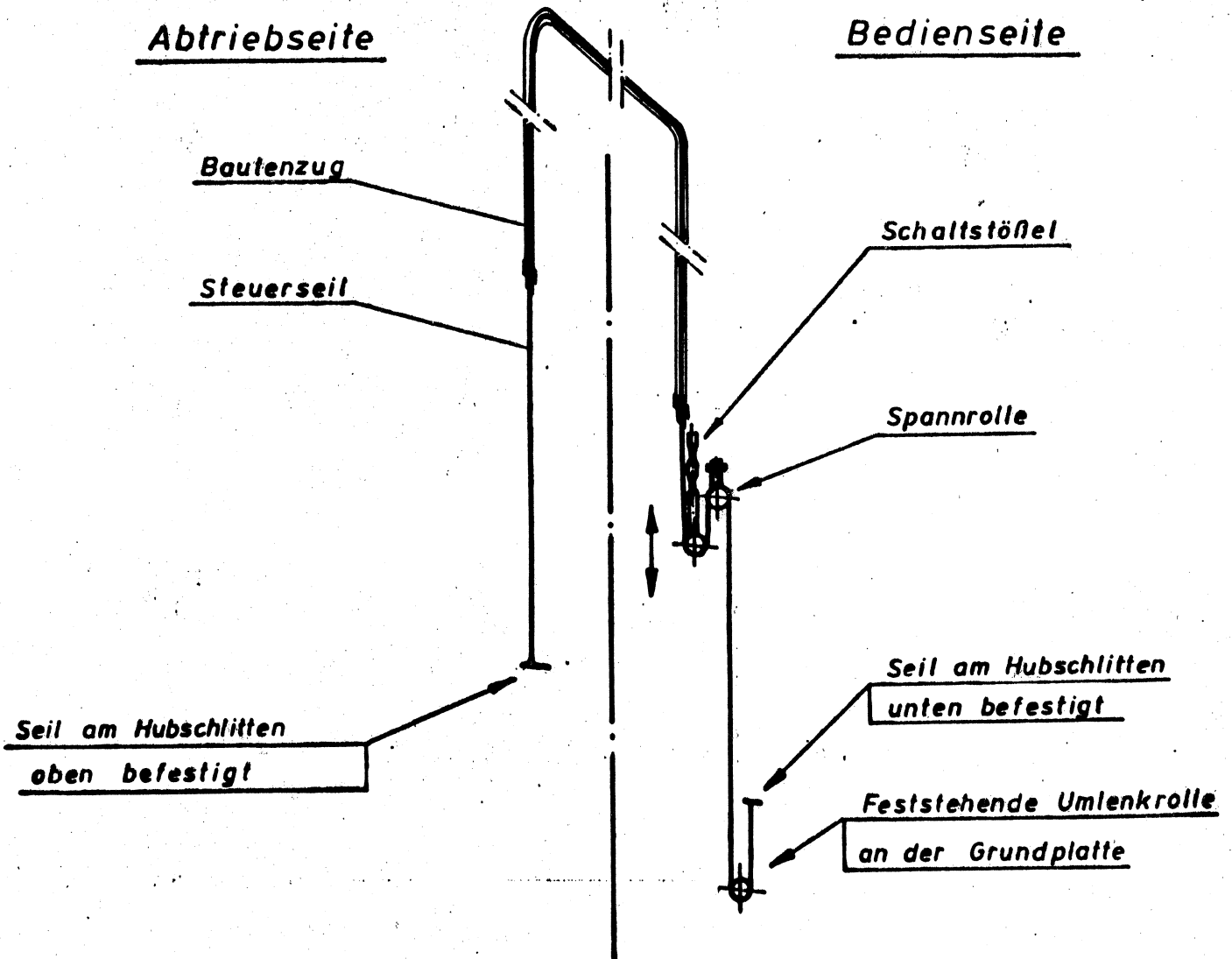
SENKEN: Beim Antippen des oberen Schalters S1 muß der Motor der Abtriebsseite anhalten. Beim Antippen des unteren Schalters S2 muß der Motor der Bedienseite anhalten.

Einstellen der Spindelschalter (Notendschalter S4, S5) in den Motorgehäusen:

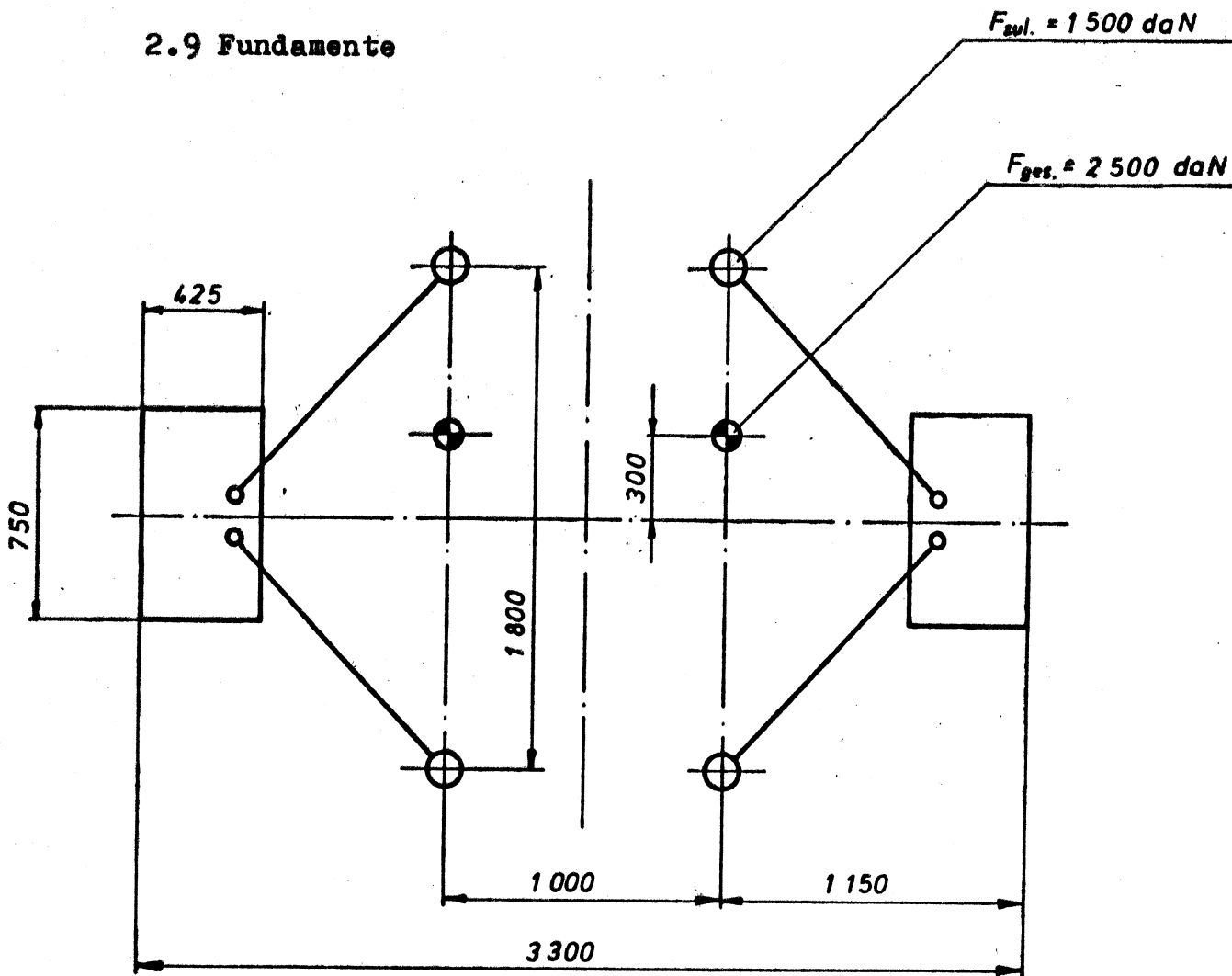
Die Spindelschalter sind unter Belastung (bei aufgenommenem Fahrzeug) einzustellen. Der Abstand zwischen Spindel und Rolle des Schalters muß 1,0 mm betragen. Diese Schalter sind auch bei Auffahren auf ein Hindernis beim Senken wirksam.



Steuerseilverlauf



2.9 Fundamente

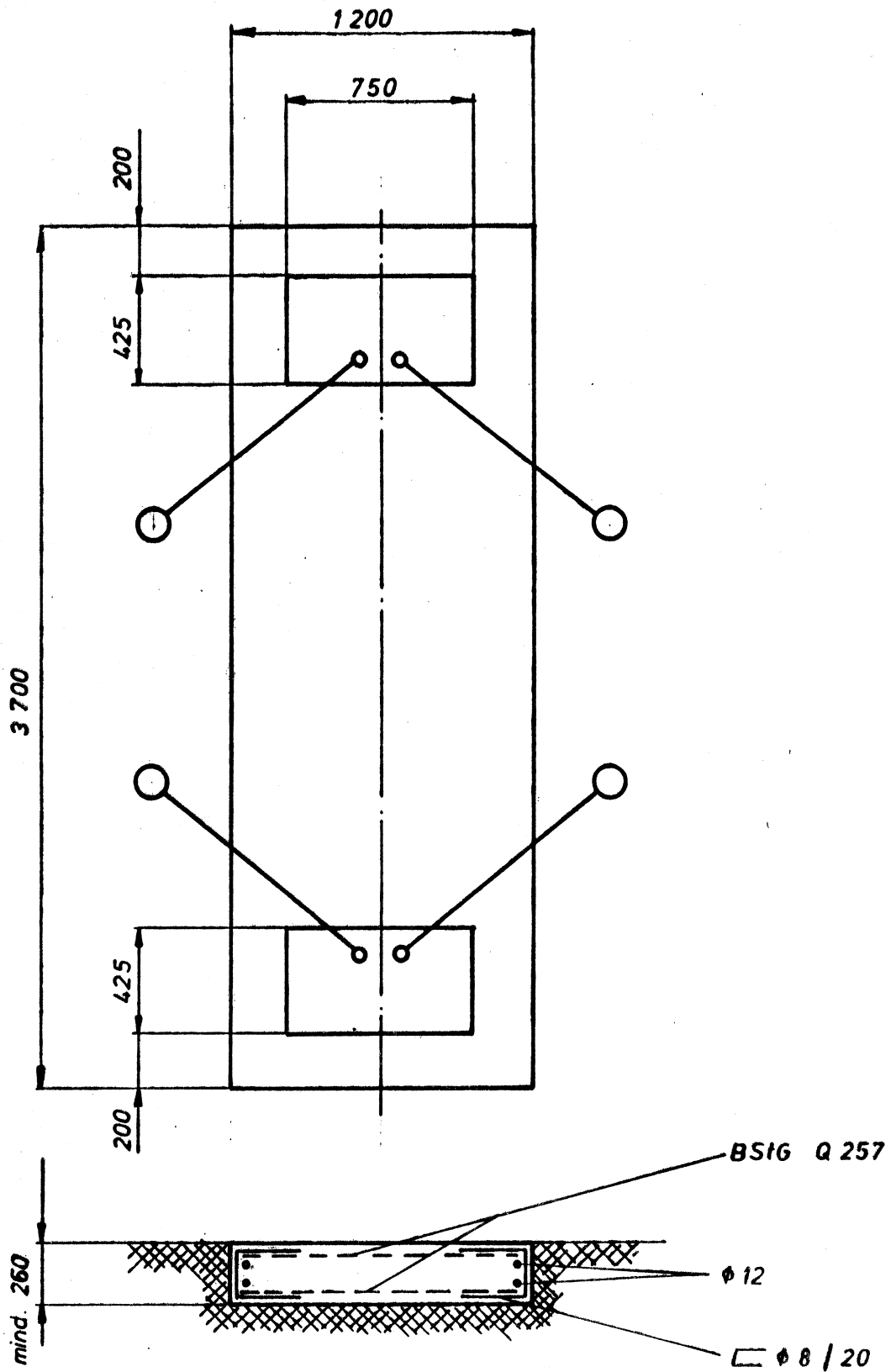


Bevor mit dem Aufstellen der Zweisäulenhebebühne begonnen wird, muß sicher gestellt sein, daß das Fundament, die von jeder Hubsäule auf den Betonboden übertragenden Kräfte und Momente aufnehmen kann.

Im Bedarfsfall ist ein Baustatiker hinzuzuziehen; für nicht ordnungsgemäß ausgeführte Fundamente übernehmen wir keine Haftung.

Besteht der Werkstattboden mind. aus Stahlbeton Bn 250 mit 2-lagiger Bewehrung und hat eine Dicke von mind. 260 mm, so braucht kein zusätzliches Fundament angelegt zu werden.

2.10 Plattenfundament



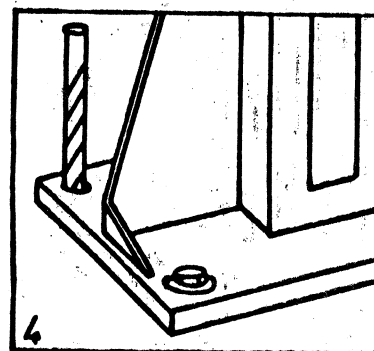
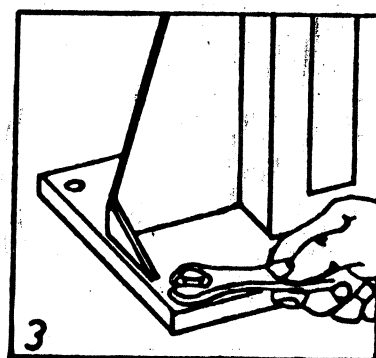
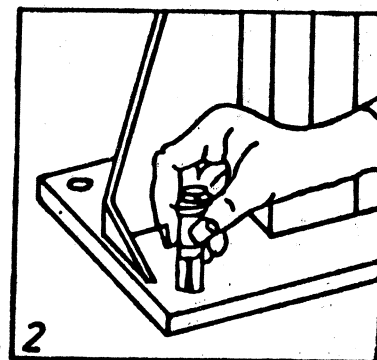
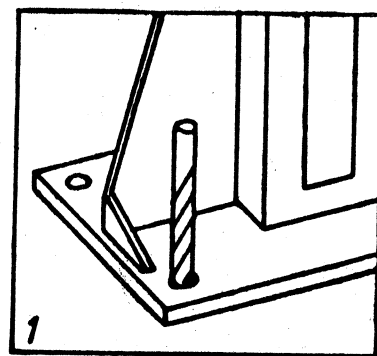
2.7 Aufstellen und Verdübeln der Hubsäulen

Die Hubsäulen werden gemäß Zeichnung Blatt 2 aufgestellt.
 Das Verdübeln der LIEBIG-Sicherheitsdübel erfolgt im „Durchbohrverfahren“:

- 1) Ohne Anreißen direkt durchbohren
 (Bohrer \varnothing 25 mm)
 Mindestverankerungstiefe 165 mm.
- 2) Bohrloch säubern (ausblasen)
 LIEBIG-Sicherheitsdübel durchstecken.
 Dabei ist darauf zu achten, daß der Spreizteil des
 Dübels ganz im tragenden Beton steckt.
- 3) Die Dübelmutter ist jetzt mit dem Drehmoment
 $M = 200 \text{ Nm}$ anzuziehen, die Hülse spreizt sich
 zylindrisch und bricht dabei an den Sollbruchstellen
 auf. Danach ist die überstehende Gewindestange des
 Dübels entsprechend zu kürzen.

Achtung: Nur Dübel, die sich mit dem vorgeschriebenen
 Moment anziehen lassen, sind geeignet, die
 nötige Last zuverlässig zu übertragen und die
 Sicherheit des Hebezeugs zu gewährleisten.

Nach mehreren Hüben unter Vollast, spätestens jedoch
 nach einem Monat, müssen die Dübel nochmals mit dem
 Drehmomentschlüssel nachgezogen werden.



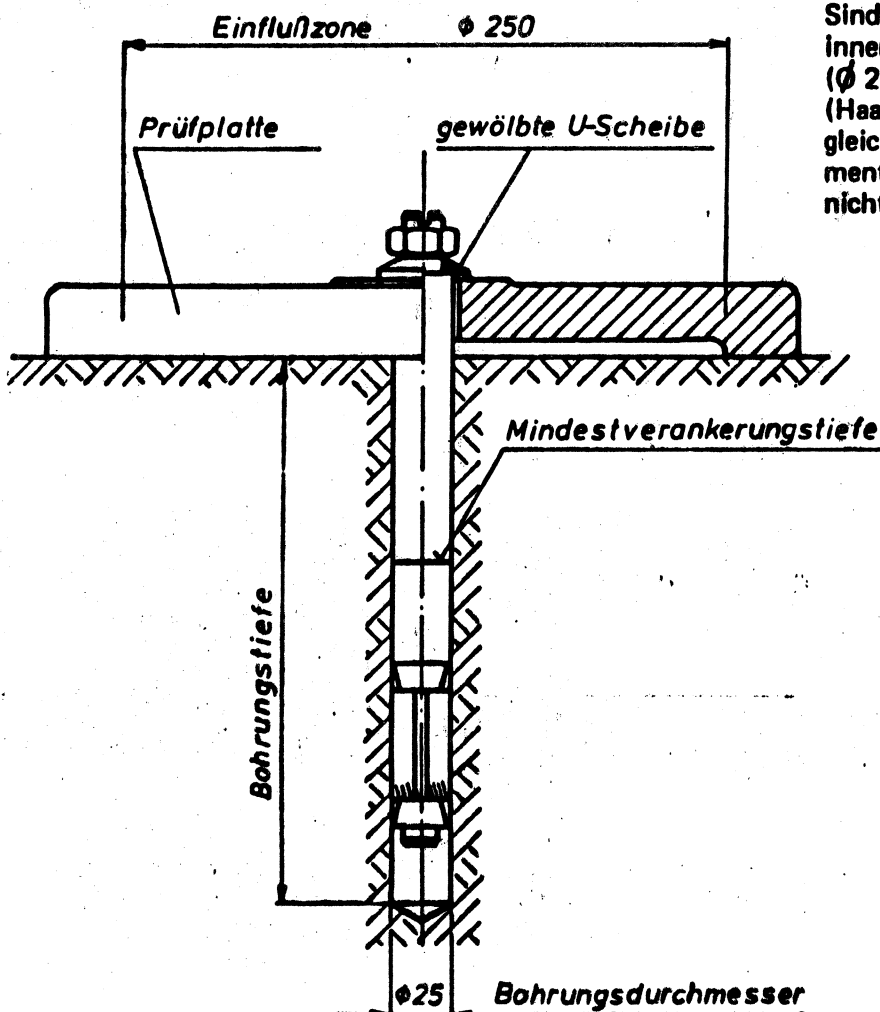
2.8 Prüfung der Qualität der Dübelverbindung

Entspricht das Fundament den vorausgegangenen Ausführungen, so ist eine weitere Prüfung möglich.

Am Aufstellungsort wird eine Dübelbohrung mit 25 mm Durchmesser eingebracht. Die Bohrungstiefe richtet sich nach der Stärke des Fundaments, darf jedoch nicht weniger als 110 mm im tragenden Beton sein.

Das Bohrloch wird ausgeblasen und der Dübel bis zur Kennzeichnung der Mindestverankerungstiefe in den tragenden Beton eingeführt. Nun wird die Prüfplatte mit dem Dübel am Boden befestigt.

Beträgt das aufbringbare Moment 200 Nm und liegt nach dem Anziehen der Dübelmutter die gewölbte U-Scheibe flach an der Prüfplatte an, ist eine sichere Dübelverbindung gewährleistet.



Sind nach beendeter Prüfung innerhalb der Einflußzone (\varnothing 250 mm) Beschädigungen (Haarrisse, Sprünge und dergleichen) sichtbar, ist das Fundament zur Aufstellung der Bühne nicht geeignet.

3. Inbetriebnahme

Die Inbetriebnahme erfolgt durch unseren Monteur. Er überprüft alle Funktionen und alle Sicherheitseinrichtungen der Hebebühne.

Insbesondere folgende Punkte:

- 3.1 Die Drehrichtung der Motore gemäß den Symbolen auf dem Wendeschalter. Ist dies nicht der Fall, so muß in der Zuleitung ein Phasentausch vorgenommen werden, sonst können in den Endstellungen Schäden entstehen.
- 3.2 Die Endabschaltung oben und unten.
- 3.3 Die Tragmutterbefestigung
- 3.4 Die mechanische Gleichlaufüberwachung
- 3.5 Das Festsitzen aller Dübel in Beton. Jeder Dübel muß mit $M \min = 200 \text{ Nm}$ festgezogen werden können.
- 3.6 Die Sicherung der Tragarmbolzen und der Aufnahmeteller.
- 3.7 Die ausreichende Schmierung der Hubspindel und der Hubschlittenlaufbahnen.
- 3.8 Den ruhigen Lauf des gesamten Hubgerätes.
- 3.9 Das richtige Anzugsmoment aller Sicherheitsbeeinflussenden Schrauben.
Säulenbefestigung: $M_a = 200 \text{ Nm}$.
Motorgehäusebefestigung: $M_a = 49 \text{ Nm}$.
Steigrohrbefestigung: $M_a = 49 \text{ Nm}$.

Nach Gutbefinden aller Punkte, darf die Hebebühne in Betrieb genommen werden.

5. Handhabung

Das aufzunehmende Fahrzeug, welches einschließlich Beladung höchstens 5000 kg wiegen darf, ist mittig zwischen die Hubsäulen zu fahren. Nach vorne darf das Fahrzeug bis zur Türfreiheit gefahren werden.

Heben

Die Tragarme sind unter das Fahrzeug zu schwenken und an den vom Fahrzeughersteller vorgeschriebenen Punkten anzusetzen. Auf die gleiche Höhe der Aufnahmeteller ist zu achten.

Beachten, daß niemand im Arbeitsbereich der Hebebühne steht.

Schalter auf „Heben“ drehen (Pfeilrichtung nach oben). Nach dem Freiheben den richtigen Sitz der Aufnahmeteller prüfen. Weiterfahren bis die gewünschte Hubhöhe erreicht ist.

Senken

Beachten, daß sich niemand im Arbeitsbereich der Hebebühne befindet. Werkzeuge, Böcke und dergleichen aus dem Arbeitsbereich entfernen. Schalter auf „Senken“ (Pfeilrichtung nach unten) drehen bis die Hubschlitten die Grundplatte erreicht haben. Tragarme zurückschwenken.

6. Sicherheitsbestimmungen

Die gesetzlichen Unfallverhütungsvorschriften sind einzuhalten.

Die Personenbeförderung und das Hochklettern an der Bühne oder dem gehobenen Fahrzeug ist untersagt.

Jugendliche unter 18 Jahren dürfen die Hebebühne nicht bedienen.

Beim Ein- und Ausbau schwerer Teile ist auf gefährliche Schwerpunktverlagerungen zu achten, dabei auf Nutzlasten im Fahrzeug Rücksicht nehmen.

Das Ein- und Ausschalten muß so geschehen, daß die Hub- oder Senkbewegungen gleichmäßig erfolgen.

Die Nutzlast von 5000 kp darf nicht überschritten werden.

Die aufgenommene Last ist während der Hub- und Senkbewegung zu beobachten.

Während des Hub- und Senkvorganges dürfen sich keine Personen unter der Last aufhalten. Es dürfen auch keine Arbeiten am Fahrzeug vorgenommen werden.

An der Hebebühne dürfen keine Eingriffe vorgenommen werden, bevor der Hauptschalter ausgeschaltet und abgeschlossen ist.

7. Bedienungsanleitung

7.1 Heben

- 1. Fahrzeug in die Bühne fahren.**
- 2. Verstellbare Aufnahmeteller an den vom Fahrzeughersteller vorgesehenen Punkten ansetzen.**
- 3. Kontrolle, daß sich niemand im gefährdeten Bereich befindet.**
- 4. Fahrzeug freiheben und den festen Sitz der Aufnahmeteller prüfen.**
- 5. Fahrzeug auf gewünschte Höhe anheben.**

7.2 Senken

- 1. Kontrolle, daß sich keine Gegenstände im Absenkbereich befinden.**
- 2. Kontrolle, daß sich niemand im gefährdeten Bereich befindet.**
- 3. Schalter auf „Senken“ drehen bis die Bühne abschaltet.**

Das selbständige Bedienen ist nur unterwiesenen Personen (Mindestalter 18 Jahre) erlaubt.

Personenbeförderung und das Hochklettern an der Bühne bzw. dem gehobenen Fahrzeug ist untersagt.

Beim An- und Ausbau schwerer Teile mögliche Schwerpunktverlagerung berücksichtigen.

Bei allen Bühnenbewegungen ist die Last und das Lastaufnahmemittel zu beobachten.

7.3 Absenken bei Stromausfall

- 1) Wendeschalter abschalten und abschließen.**
- 2) An den großen Keilriemenscheiben die Hubschlitten absenken. Dies muß so geschehen, daß linker und rechter Hubschlitten nie eine Höhendifferenz von mehr als 10 mm aufweisen.**

7.4 Auffahren auf ein Hindernis

Ist ein Hubschlitten oder ein Tragarm durch Unachtsamkeit der Bedienungsperson auf ein Hindernis aufgefahren, so schaltet sich die Hebebühne selbsttätig ab. Auf der Seite mit dem Hindernis, drückt die sich hochbewegende Spindel den Spindelschalter über der Hubspindel.

Auf der Gegenseite zieht das Steuerseil, durch den entstehenden Höhenunterschied der beiden Hubschlitten, den Schaltstößel. Dieser drückt den am Schaltstößel befindenden Schalter, so daß auch der Stromzufluß zur Gegenseite unterbrochen wird.

Es ist nun der Wendeschalter auf Heben zu schalten bis das Hindernis frei ist und entfernt werden kann.

- 7.5 Als Schutzmaßnahme gegen ein Blockieren der Hubschlitten (Motore) in Auffahrrichtung, sind in den Motorwicklungen Temperaturwächter eingebaut, welche bei einem Überlasten der Motore den Steuerstrom unterbrechen. Eine weitere Bedienung der Bühne ist erst nach ein paar Sekunden (Abkühlen der Motore) möglich.

7.6 Ansprechen der Sicherheitsschaltung

Die Hebebühne ist mit einer Sicherheitsschaltung versehen, welche den Verschleiß der Hubmutter überwacht. Nach einem Bruch der Hubmutter übernimmt eine lose auf der Spindel mitgeführte Sicherheitsmutter die Last. Gleichzeitig wird bei einem Bruch der Hubmutter der Schaltstößel durch das Steuerseil soweit gezogen daß beide Positionsschalter gedrückt werden und diese beide Motoren stillsetzen. Die Hebebühne kann dann nicht mehr durch den Wendeschalter bedient werden.

Achtung: Da das Ansprechen der Sicherheitsschaltung auf jeden Fall auf einen Defekt der Bühne zurückzuführen ist, muß unser Kundendienst verständigt werden.

Kontrollieren Sie jedoch vorher ob die Stromversorgung der Hebebühne einwandfrei ist, d.h. die Sicherungen intakt sind und der Wendeschalter eingeschaltet ist.

7.7 Die mechanische Gleichlaufüberwachung

Damit der Gleichlauf beider Hubschlitten sichergestellt ist, sind beide Hubschlitten über ein Steuerseil mit einem Schaltstößel verbunden. Eilt nun ein Hubschlitten max. 20 mm vor, so wird der Schaltstößel gezogen. Dieser drückt einen der beiden am Schaltstößel befindenden Positionsschalter, und der vorellende Hubschlitten (Motor) wird solange stillgesetzt, bis beide Hubschlitten wieder auf gleicher Höhe sind.

Bei einem Riß des Steuerseiles drückt eine Druckfeder den Schaltstößel soweit nach unten, daß beide Schalter gedrückt werden und diese wiederum beide Motoren abschalten.

7.8 Wichtig:

Bei allen Störungen und Reparaturen an der Hebebühne ist der Hauptschalter auszuschalten und gegen ein Wiedereinschalten zu sichern!

7.9 Beim öffnen des Schaltkastens ist folgendes zu beachten:

Zuerst muß der rote Schaltgriff abgeschraubt und abgezogen werden. Danach sind die 4 Schrauben vom Schaltkasten-Deckel zu lösen. Den Schaltkasten-Deckel nun nach vorne abnehmen. Der Schaltkasten darf nur von einem Sachkundigen geöffnet werden.

8. Wartung

Die Hebebühne ist nach folgenden Schweißpunkten zu warten.

- 8.1 Die Auszüge der Tragarme, die Bolzen der Aufnahmeteller, die Laufbahnen der Hubschlitten-Gleitstücke sind gut einzufetten.
- 8.2 Die Hubspindel ist monatlich einmal leicht einzuölen.
Bestens bewährt hat sich das Säge-ketten-Haftöl 8/50.
- 8.3 Das Steuerseil ist monatlich mit Mehrzweckfett (kein Molykote) einzufetten.
- 8.4 Die Gummiaufnahmeteller sind auf Verschleiß zu überprüfen und gegebenenfalls zu ersetzen.

8.5 Wartungshinweise

Bei der Montage ist der Schmierfilz, welcher zwischen Mutterauflage und Hubmutter eingebaut ist gut zu ölen. Es ist ein Säge-Ketten-Öl zu verwenden, welches auch bei der Rotation der Spindel (ca. 350 Umdrehungen pro Minute) nicht abgeschleudert wird. Das Ölreservoir, das durch die Tragplatte gebildet wird ist vollständig mit Öl zu füllen. Die Bühne ist mehrmals in die Endlagen durchzufahren. Anschließend ist mit Last zu fahren um die Laufruhe zu überprüfen.

Die Mutterschmierung erfolgt mittels Ölkanne zwischen Säule und Abdeckband hindurch. Diese Schmierung ist alle 2-4 Wochen, je nach Einschaltdauer der Bühne, zu wiederholen. Es wird auf die Notschmiereigenschaft der Nylatronhubmutter hingewiesen. Die regelmäßige Schmierung in den vorgenannten Abständen, sichert jedoch einen absolut problemlosen Betrieb der Hebebühne zu.

Bezüglich der Gleitführungen in den Säulen, sind nach unserer Meinung nur alljährliche Schmierintervalle notwendig. Hierzu ist ein Fett mit einem Pinsel auf den entsprechenden Gleitflächen aufzutragen. Diese Schmierung kann im Rahmen der jährlichen Sicherheitsüberprüfung erfolgen. Die Grundschrnerung ist durch das Herstellerwerk erfolgt.

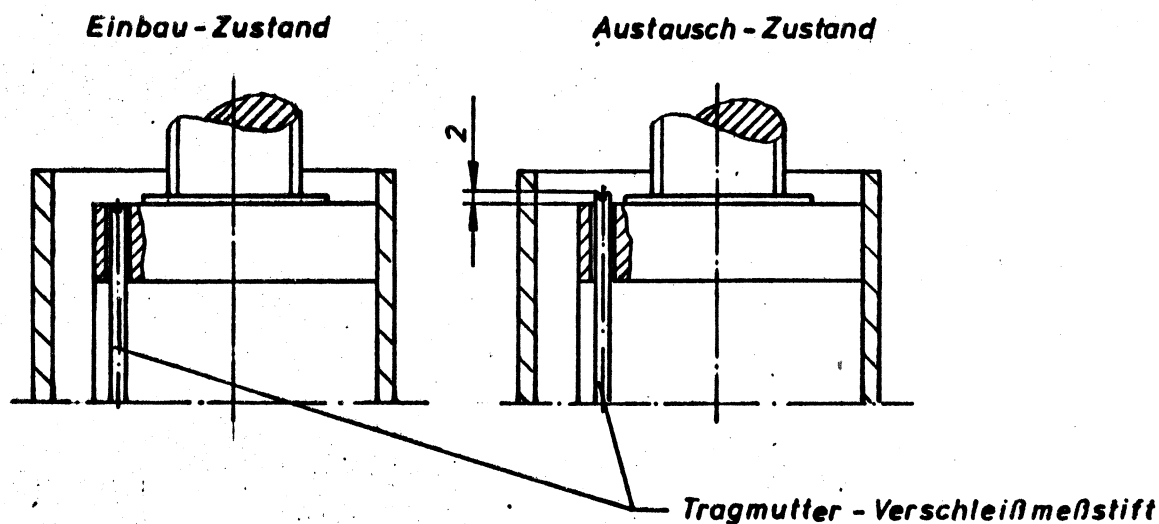
Die übrigen beweglichen Teile und Lagerstellen, besonders der Regelstößel der Gleichlaufregelung, ist entsprechend allgemeiner Wartungserfahrung mit einem leicht ölenden, nicht harzenden Spray zu schützen und zu schmieren. Ebenso ist das Steuerseil alljährlich mit einer leichten Befettung zu versehen.

9. Überprüfen der Sicherheit

Die Sicherheitseinrichtungen der Hebebühne sind jährlich mindestens 1 mal zu überprüfen.

9.1 Tragmutter (Optische Verschleißmessung)

Zur Überprüfung der Tragmutter wird zunächst die Abdeckung vor der Hubspindel entfernt.
In der Tragplatte ist ein Stift eingebaut. Dieser muß mit der Oberkante der Tragplatte im (Hubschlitten oben) bündig sein. (Einbau-Zustand, siehe Bild links unten)
Schaut nun der Stift, bei der jährlichen Prüfung 2 mm nach oben heraus (siehe Bild rechts unten), so muß die Tragmutter zusammen mit der Folgemutter ausgetauscht werden.



9.2 Endabschaltung

Die Endschalter für "Oben Aus" und "Unten Aus" (S3-S6), ebenso die Notenschalter über den Hubspindeln (S7 und S8), sind auf deren einwandfreie Funktion zu überprüfen.

Überprüfen von S3-S6:

Während ein Mann mit der Bühne aufwärts und abwärts fährt,

betätigt ein zweiter Mann die einzelnen Endschalter nacheinander. Hierbei muß die Bühne beim jeweiligen betätigen der Endschalter abschalten.

Überprüfen von S7 und S8:

Nacheinander ist unter die Hubschlitten ein kurzes Kantholz zu stellen und abwärts zu fahren. Durch das Auffahren auf das Kantholz wird die Hubspindel nach oben geschoben, welche wiederum den über ihr angebrachten Notendschalter betätigt. Dieser muß die Bühne abschalten.

Bei einem Defekt eines Schalters, ist der Schalter auszuwechseln.

9.3 Standsicherheit

Die Muttern der Befestigungsdübel sind mit einem auf 200Nm eingestellten Drehmomentschlüssel nachzuziehen.

9.4 Bei Aufstellung in Waschhallen und anderen Feuchträumen ist auf den ordnungsgemäßen Wasserschutz der elektrischen Ausrüstung zu achten.

9.5 Das richtige Anzugsmoment aller Sicherheitsbeeinflussenden Schrauben.

Säulenbefestigung: $M_a = 200 \text{ Nm}$.

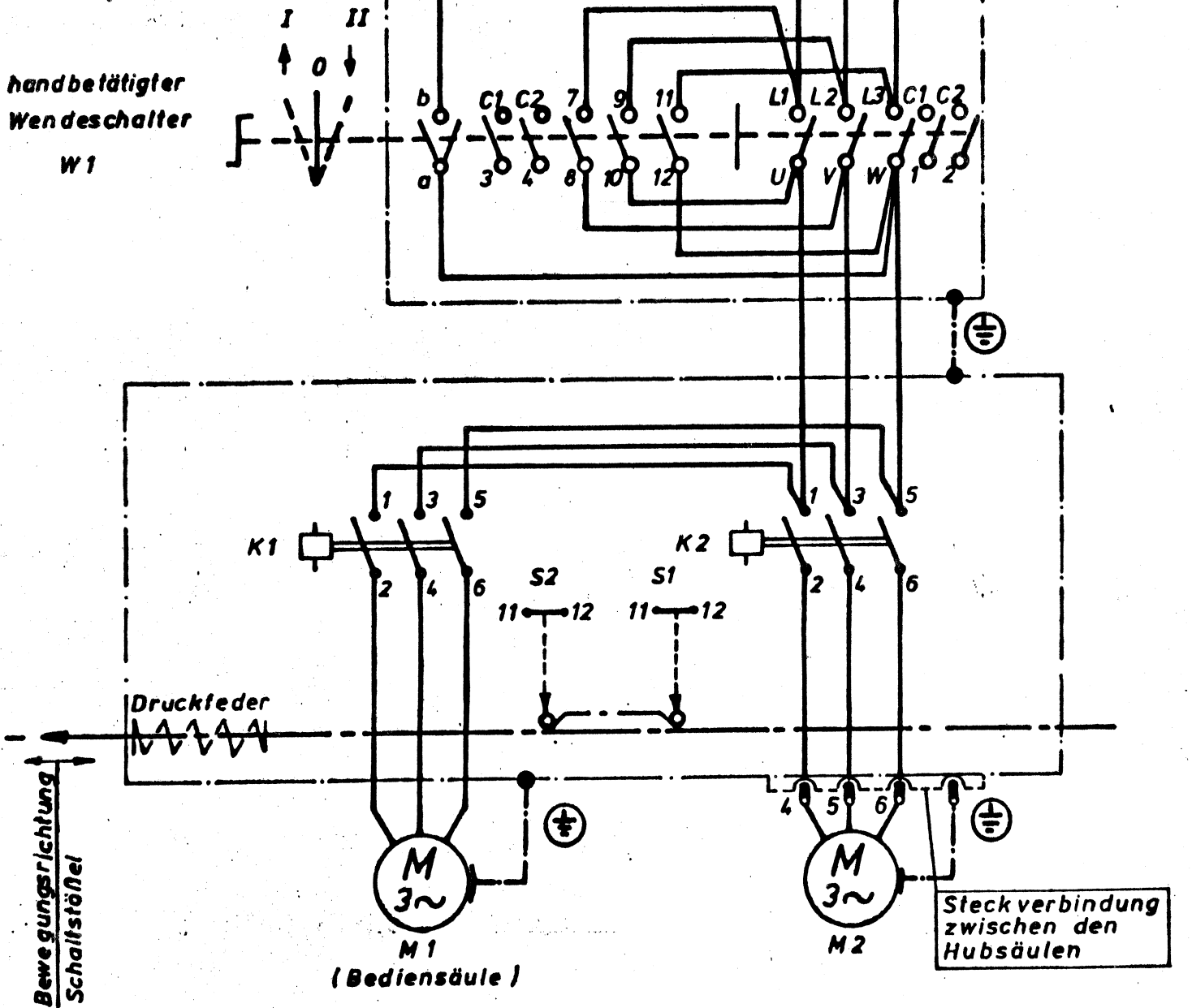
Motorgehäusebefestigung: $M_a = 49 \text{ Nm}$.

Portal-Befestigung: $M_a = 49 \text{ Nm}$.

Der Befund der jährlichen Prüfung ist in diesem Prüfbuch, auf den beigefügten Vordrucken, festzuhalten.

Schaltplan 1

Der Kontakt a-b ist am Schalter nur ein mal vorhanden. Es ist ein Spätschließer, der sowohl in Stellung I (Auf) als auch in Stellung II (Ab) wirksam wird.



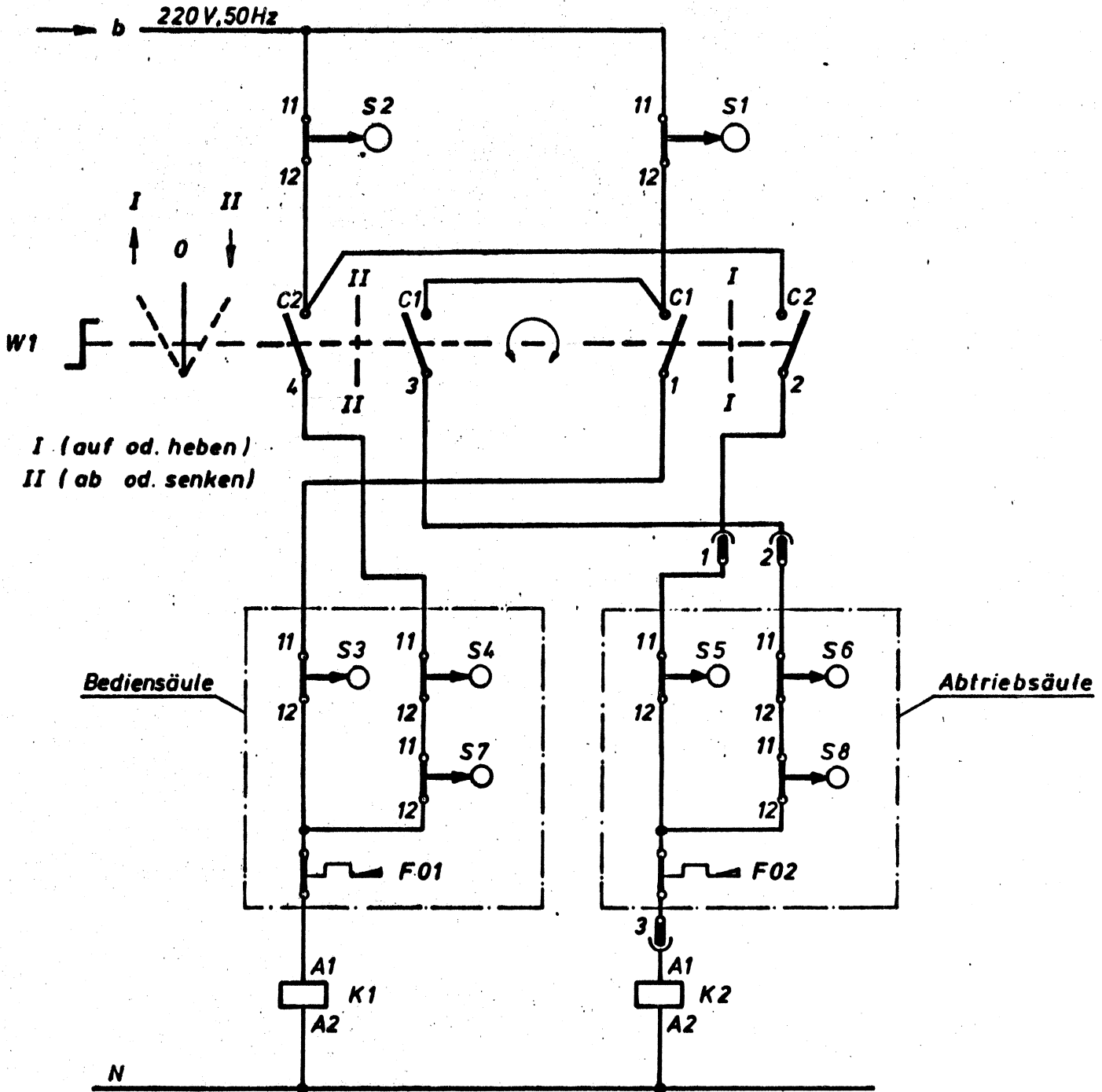
Netzanschluß 3~/N+PE 50Hz 380/220V

Für die Auswahl der Schutzmaßnahmen sind die örtlich gültigen elektrischen Sicherheitsbestimmungen maßgebend (BRD VDE 0100)

Bauseitig ist die Zuleitung gemäß VDE 0100 mit T16A abzusichern!

Der Mindest-Leiterquerschnitt beträgt 1,5 mm².

Schaltplan 2



W1: Wendeswitcher

S1, S2: Regelswitcher

S3: „Oben Aus“ Bediensäule

S4: „Unten Aus“ Bediensäule

S5: „Oben Aus“ Abtriebsäule

S6: „Unten Aus“ Abtriebsäule

S7: Notendswitcher Bediensäule (Spindelswitcher)

S8: Notendswitcher Abtriebsäule (- -)

K1, K2: Schütz

F01, F02: Temperaturwächter in den
Motorwicklungen

Teilleiste elektrische Steuerung

<u>Benennung</u>	<u>Stück</u>	<u>Netzspannung</u>
M1,M2 : Motor	2	380V,50Hz
K1,K2 : Schütz	2	380V,50Hz
W1 : Wendeschalter	1	380V,50Hz
S1,S2 : Regelschalter	2	220V,50Hz
S3-S6 : Endschalter	4	220V,50Hz
S7,S8 : Notendschalter(Spindelschalter)	2	220V,50Hz
F01,F02 : Temperaturwächter in den Wicklungen der Motore	2	250V,50Hz

Werksattest

Diese Autohebebühne wurde heute in nachfolgenden Punkten auf Funktionstüchtigkeit und Sicherheit überprüft.

1. Drehrichtung der Motore, Ansprechen der Endschalter, die mechanische Gleichlaufüberwachung.
2. Überprüfen der richtigen Einstellung der Bimetallrelais. (entfällt)
3. Das richtige Anzugsmoment aller sicherheitsbeeinflussenden Schrauben.
Motorbefestigung und Hubspindellager: $M_a = 45 \text{ Nm}$.
Sechskantmutter an Spindelende gekontert: $M_a = 495 \text{ Nm}$.
4. Den ruhigen Lauf des gesamten Hubgerätes, Abschmierung und Einfettung aller beweglichen Teile.
5. Vollzähligkeit aller Teile.
6. Bei Aufstellung in Waschhallen und anderen Feuchträumen ist auf den ordnungsgemäßen Wasserschutz der elektrischen Ausrüstung zu achten.

Leiter der Qualitätskontrolle

(Ort, Datum)

(Unterschrift)

Aufstellungsprotokoll (Aufstellung durch Sachkundige)

Diese Autohebebühne wurde heute von uns aufgestellt und auf Funktion und Sicherheit überprüft.

1. Drehrichtung des Motors gemäß den Symbolen auf dem Wendeschalter.
2. Endabschaltung oben und unten.
3. Das Festsitzen aller Dübel im Beton. Jeder Dübel muß mit mind. 200 Nm (früher 20 kpm) festgezogen sein. (Bestätigung des Betreibers über Betonqualität lt. Blatt 5—8).
4. Die mechanische Gleichlaufregelung.
5. Die Sicherung der Tragarmbolzen und des Aufnahmetellers.
6. Den ruhigen Lauf des gesamten Hubgerätes.
7. Bei Aufstellung in Waschhallen und anderen Feuchträumen ist auf den ordnungsgemäßen Wasserschutz der elektrischen Ausrüstung zu achten.

Ich/Wir bestätigen, daß die Bühne Nr. _____ ordnungsgemäß aufgestellt, überprüft und in Betrieb genommen wurde.

Der Sachkundige

Der Betreiber

(Datum, Unterschrift)

(Datum, Unterschrift)

Wird die Bühne vom Betreiber selbst aufgestellt, so tritt die verlängerte Garantiegewährung in Kraft, sobald die Fa. Otto Nußbaum GmbH & Co. KG das vollständig unterschriebene Aufstellungsprotokoll Blatt 22 vorliegen hat.

Aufstellungsprotokoll (Aufstellung durch Betreiber)

Diese Autohebebühne wurde heute von uns aufgestellt und auf Funktion- und Sicherheit überprüft.

1. Drehrichtung des Motors gemäß den Symbolen auf dem Wendeschalter.
2. Endabschaltung oben und unten.
3. Das Festsitzen aller Dübel im Beton. Jeder Dübel muß mit mind. 200 Nm (früher 20 kpm) festgezogen sein. (Bestätigung des Betreibers über Betonqualität lt. Blatt 5–8).
4. Die mechanische Gleichlaufregelung.
5. Die Sicherung der Tragarmbolzen und des Aufnahmetellers.
6. Den ruhigen Lauf des gesamten Hubgerätes.
7. Bei Aufstellung in Waschhallen und anderen Feuchträumen ist auf den ordnungsgemäßen Wasserschutz der elektrischen Ausrüstung zu achten.

Ich/Wir bestätigen, daß die Bühne Nr. _____ ordnungsgemäß aufgestellt, überprüft und in Betrieb genommen wurde.

Der Sachkundige

Der Betreiber

(Datum, Unterschrift)

(Datum, Unterschrift,
Firmenstempel)

Die verlängerte Garantiegewährung tritt in Kraft, sobald die Fa. Otto Nußbaum GmbH & Co. KG dieses vollständig unterschriebene Aufstellungsprotokoll vorliegen hat.

Prüfungsbefund
über eine jährliche regelmäßige Prüfung

Diese Autohebebühne wurde am _____ einer regelmäßigen Prüfung gemäß Blatt 17 unterzogen. Dabei wurden keine / folgende Mängel festgestellt:

Noch ausstehende Teilprüfungen: _____

Notwendige Nachprüfungen: _____

Der Weiterbetrieb darf erfolgen / nicht erfolgen

Der Betreiber

Der Sachkundige

(Datum, Unterschrift)

(Ort, Datum, Unterschrift)

Name, Adresse, Beruf, Arbeitgeber _____
des Sachkundigen: _____

Mängel behoben: _____

(Ort, Datum, Unterschrift)

Prüfungsbefund
über eine jährliche regelmäßige Prüfung

Diese Autohebebühne wurde am _____ einer regelmäßigen Prüfung gemäß Blatt 17 unterzogen. Dabei wurden keine / folgende Mängel festgestellt:

Noch ausstehende Teilprüfungen: _____

Notwendige Nachprüfungen: _____

Der Weiterbetrieb darf erfolgen / nicht erfolgen

Der Betreiber

Der Sachkundige

(Datum, Unterschrift)

(Ort, Datum, Unterschrift)

Name, Adresse, Beruf, Arbeitgeber _____
des Sachkundigen: _____

Mängel behoben: _____

(Ort, Datum, Unterschrift)

Prüfungsbefund
über eine jährliche regelmäßige Prüfung

Diese Autohebebühne wurde am _____ einer regelmäßigen Prüfung gemäß Blatt 17 unterzogen. Dabei wurden keine / folgende Mängel festgestellt:

Noch ausstehende Teilprüfungen: _____

Notwendige Nachprüfungen: _____

Der Weiterbetrieb darf erfolgen / nicht erfolgen

Der Betreiber

Der Sachkundige

(Datum, Unterschrift)

(Ort, Datum, Unterschrift)

Name, Adresse, Beruf, Arbeitgeber _____
des Sachkundigen: _____

Mängel behoben: _____

(Ort, Datum, Unterschrift)

Prüfungsbefund

über eine jährliche regelmäßige Prüfung

Diese Autohebebühne wurde am _____ einer regelmäßigen Prüfung gemäß Blatt 17 unterzogen. Dabei wurden keine / folgende Mängel festgestellt:

Noch ausstehende Teilprüfungen: _____

Notwendige Nachprüfungen: _____

Der Weiterbetrieb darf erfolgen / nicht erfolgen

Der Betreiber

Der Sachkundige

(Datum, Unterschrift)

(Ort, Datum, Unterschrift)

Name, Adresse, Beruf, Arbeitgeber _____

des Sachkundigen: _____

Mängel behoben: _____

(Ort, Datum, Unterschrift)

Prüfungsbefund
über eine jährliche regelmäßige Prüfung

Diese Autohebebühne wurde am _____ einer regelmäßigen Prüfung gemäß Blatt 17 unterzogen. Dabei wurden keine / folgende Mängel festgestellt:

Noch ausstehende Teilprüfungen: _____

Notwendige Nachprüfungen: _____

Der Weiterbetrieb darf erfolgen / nicht erfolgen

Der Betreiber

Der Sachkundige

(Datum, Unterschrift)

(Ort, Datum, Unterschrift)

Name, Adresse, Beruf, Arbeitgeber _____
des Sachkundigen: _____

Mängel behoben: _____

(Ort, Datum, Unterschrift)

Prüfungsbefund
über eine jährliche regelmäßige Prüfung

Diese Autohebebühne wurde am _____ einer regelmäßigen Prüfung gemäß Blatt 17 unterzogen. Dabei wurden keine / folgende Mängel festgestellt:

Noch ausstehende Teilprüfungen: _____

Notwendige Nachprüfungen: _____

Der Weiterbetrieb darf erfolgen / nicht erfolgen

Der Betreiber

Der Sachkundige

(Datum, Unterschrift)

(Ort, Datum, Unterschrift)

Name, Adresse, Beruf, Arbeitgeber _____
des Sachkundigen: _____

Mängel behoben: _____

(Ort, Datum, Unterschrift)

Prüfungsbefund
über eine jährliche regelmäßige Prüfung

Diese Autohebebühne wurde am _____ einer regelmäßigen Prüfung gemäß Blatt 17 unterzogen. Dabei wurden keine / folgende Mängel festgestellt:

Noch ausstehende Teilprüfungen: _____

Notwendige Nachprüfungen: _____

Der Weiterbetrieb darf erfolgen / nicht erfolgen

Der Betreiber

Der Sachkundige

(Datum, Unterschrift)

(Ort, Datum, Unterschrift)

Name, Adresse, Beruf, Arbeitgeber _____
des Sachkundigen: _____

Mängel behoben: _____

(Ort, Datum, Unterschrift)

Prüfungsbefund
über eine jährliche regelmäßige Prüfung

Diese Autohebebühne wurde am _____ einer regelmäßigen Prüfung gemäß Blatt 17 unterzogen. Dabei wurden keine / folgende Mängel festgestellt:

Noch ausstehende Teilprüfungen: _____

Notwendige Nachprüfungen: _____

Der Weiterbetrieb darf erfolgen / nicht erfolgen

Der Betreiber

Der Sachkundige

(Datum, Unterschrift)

(Ort, Datum, Unterschrift)

Name, Adresse, Beruf, Arbeitgeber _____
des Sachkundigen: _____

Mängel behoben: _____

(Ort, Datum, Unterschrift)