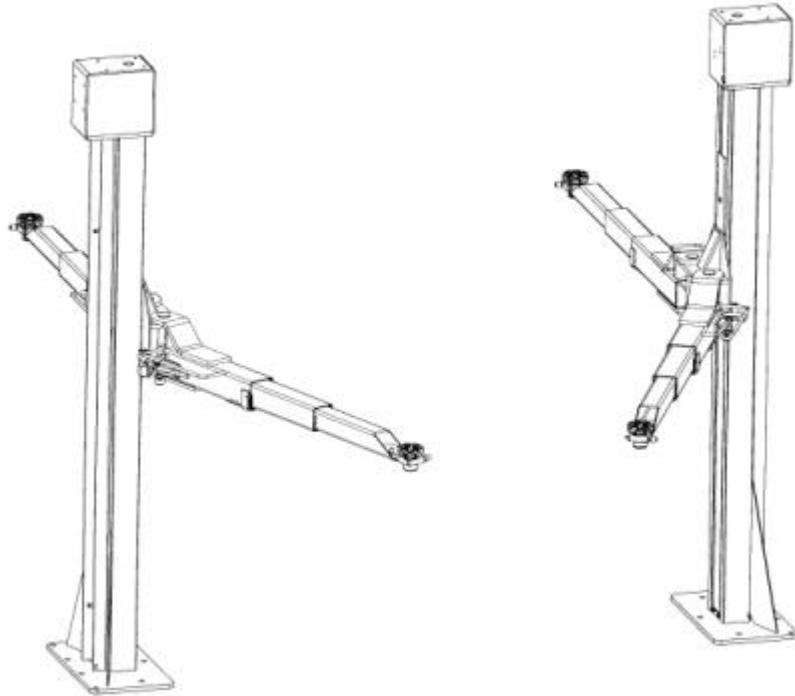


2.50 SE

04/2000



Ersatzteilliste



Spare part list



Liste des pièces de rechange



NUßBAUM
HEBETECHNIK

Nußbaum Hebeteknik GmbH & Co.KG//Korker Straße 24//D-77694 Kehl-Bodersweier//Tel: +49(0)7853/8990
Fax: +49 (0) 78 53 / 87 87//E-mail: info@nussbaum-lifts.de//<http://www.nussbaum-lifts.de>



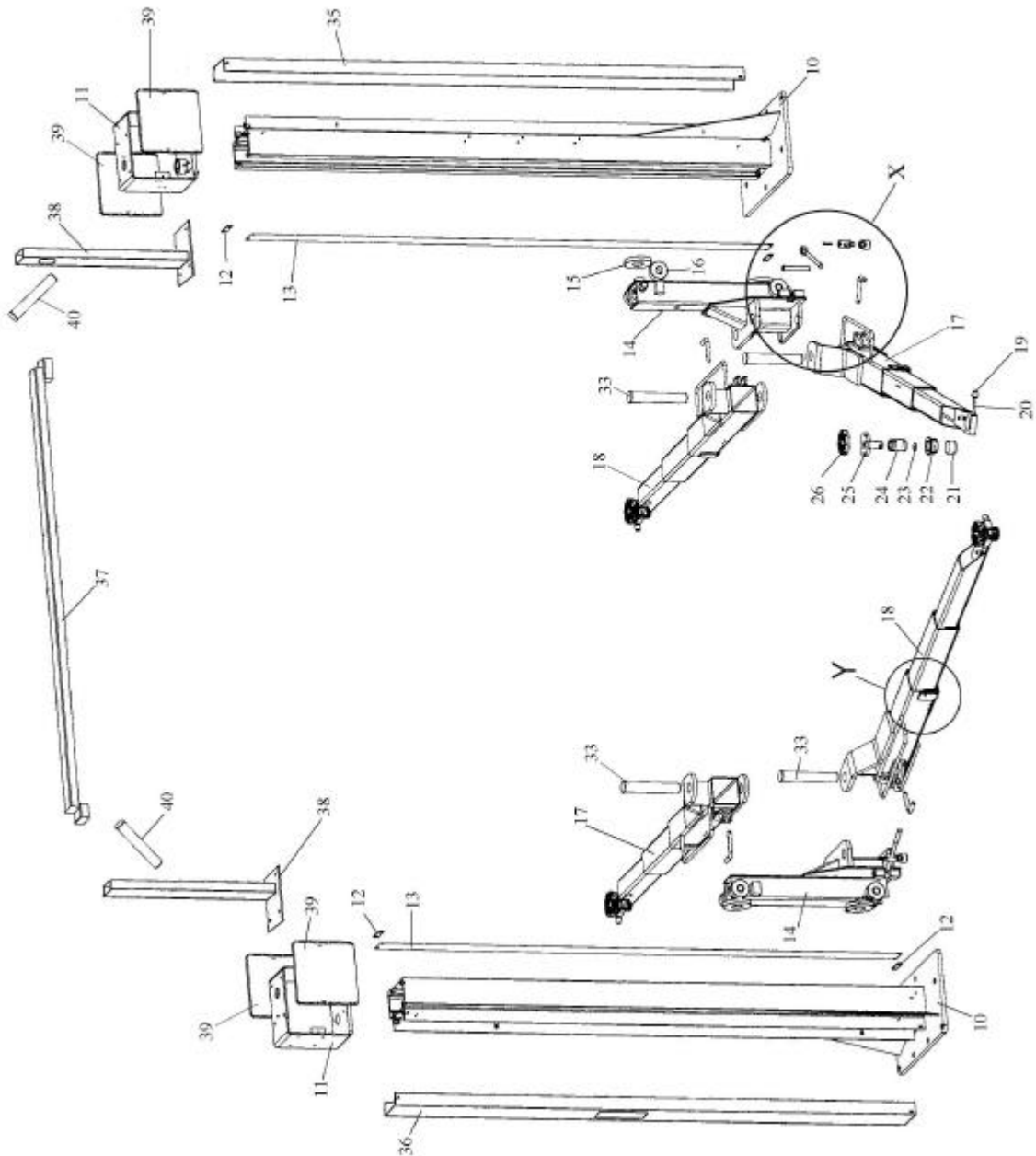
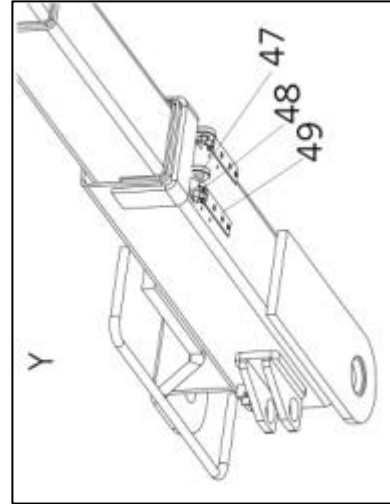
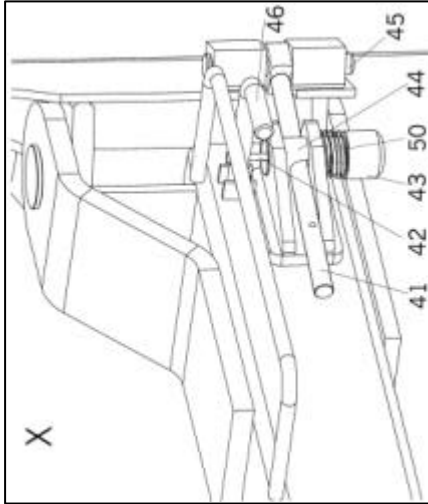
Die Ersatzteile müssen den vom Hersteller festgelegten technischen Anforderungen entsprechen. Dies ist nur bei Originalteilen gewährleistet. Bei Nichtverwendung der Originalteile oder bei unsachgemäß durchgeführter Reparatur, durch den Betreiber, erlischt jeglicher Garantieanspruch auf die ausgetauschten Teile und auf daraus resultierenden Folgeschäden.



Spare parts must correspond to the technical standards set by the manufacturer. Only original parts fall under our warranty conditions. We deny every claim to non-original parts or damages caused by their use. Unqualified repairs to the lift nullifies any claim to the replaced parts and resulting damages.



Les pièces détachées doivent répondre aux critères technique du constructeur. Uniquement les pièces d'origine constructeur seront reconnues dans le cadre de la garantie, si des pièces adaptables sont utilisées le constructeur ne pourra être pou responsable pour les de ´teriorations occasionnées.





Nr.	Bezeichnung	Bestellnummer	Stück/Lift
10	Hubsäule	250SE45003	2
11	Motorgehäuse	120S65023	2
12	Bandklemmstück	225SE09002	4
13	Abdeckband	970471	2
14	Hubschlitten	250SE26003	2
15	Laufrolle	970482	4
16	Laufrolle	970004	8
17	Tragarm	250HDL68001	2
18	Tragarm	250HDL68002	2
	Arretierstift komplett	9250HDL48119	4
19	Kugelknopf	970233	4
20	Arretierstift	250HDL48120	4
	Teleskop-Aufnahme kpl.	235TTKAS08055	4
21	Kopfschutz	250HDL28028	4
22	Teleskopbuchse	250HDL28027	4
23	Scheibe	250HDL28043	4
24	Teleskop-Gew.buchse	250HDL28031	4
25	Aufnahmeteller	250HDL28037	4
26	Elastomerauflage	901103031	4
33	Gelenkbolzen	250SE08418	4
35	Abdeckung hinten	250SE49003	1 (ohne Aussparung)
36	Abdeckung hinten	250SE49003	1 (mit Aussparung)
37	Verbindungsrohr alt	250SE11037	1
	(für 3600 mm) neu	250SE31037	1
38	Steigrohr	250SE31019	2
39	Motorabdeckung	250SE29011	4
40	Flexibles Kunststoff	990051	2 x 0.3m
41	Gewindestange	232POW48099	4
42	Zylinderschraube	9Z912M6x040ZN	4
43	Gleitelement	250HDL48097	4
44	Verriegelungsbolzen	232POW48096	4
45	Bolzen	250HDL46056	4
46	Handhebel	250HDL48103	4
47	Rolle	020JK25025	8
48	Feder	025ALSM08041	8
49	Bolzen	025ALSM08039	8
50	Druckfeder	9DFD-289DZN	4

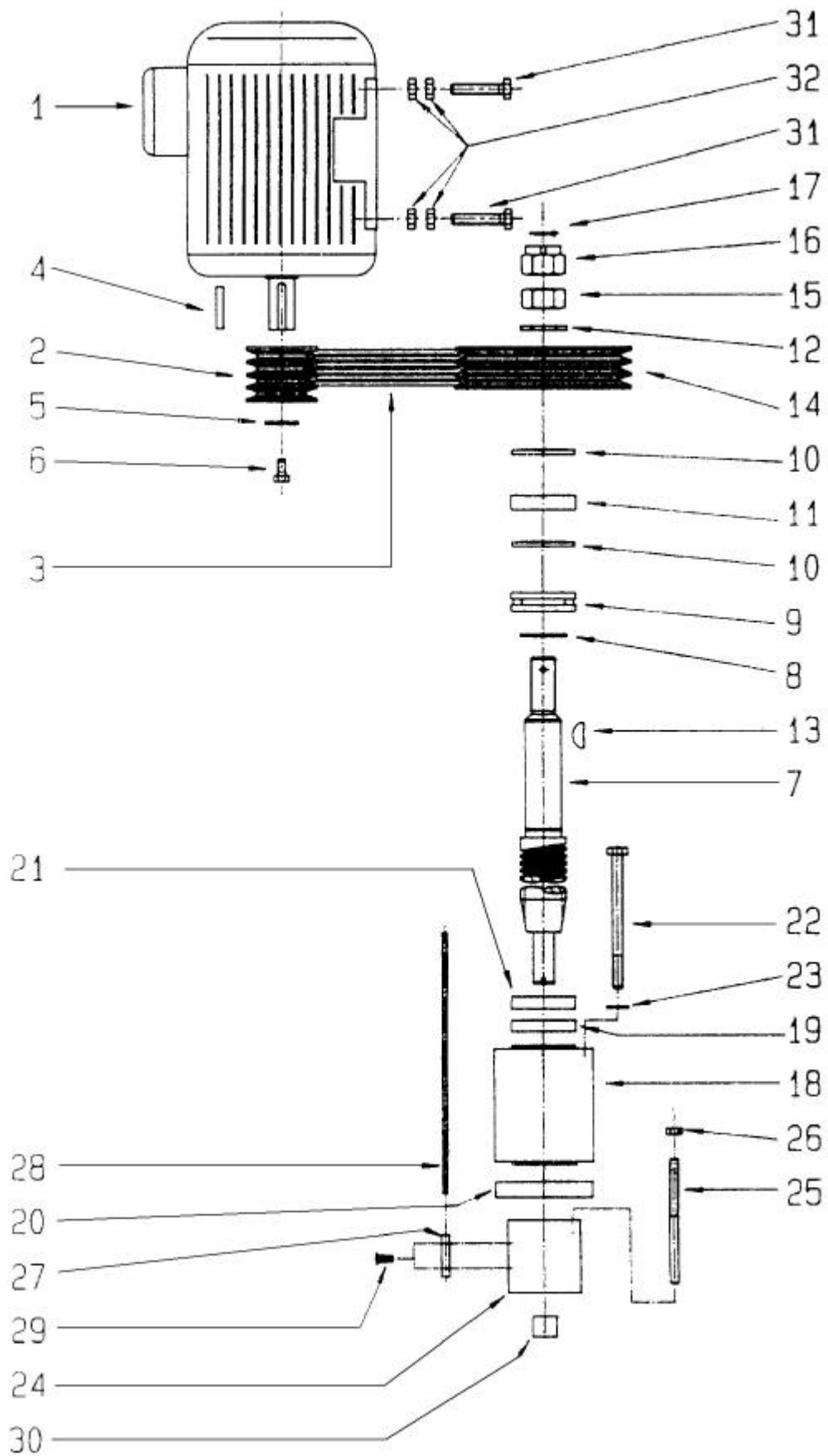


No.	Description	order number	piece/Lift
10	column	250SE45003	2
11	case	120S65023	2
12	holding device	225SE09002	4
13	covering	970471	2
14	lifting carriage	250SE26003	2
15	roll	970482	4
16	roll	970004	8
17	carrying arm	250HDL68001	2
18	carrying arm	250HDL68002	2
	retention pin complete	9250HDL48119	4
19	spherical button	970233	4
20	retention pin	250HDL48120	4
	telescope pad complete	235TTKAS08055	4
21	head protection	250HDL28028	4
22	telescope liner	250HDL28027	4
23	washer	250HDL28043	4
24	telescope liner	250HDL28031	4
25	pad	250HDL28037	4
26	rubber	901103031	4
33	bolt	250SE08418	4
35	cover	250SE49003	1 (without spring)
36	cover	250SE49003	1 (with spring)
37	pipe	old 250SE11037	1
	(for 3600 mm) new	250SE31037	1
38	raising pipe	250SE31019	2
39	cover	250SE29011	4
40	plastic tubing	990051	2 x 0.3m
41	set screw	232POW48099	4
42	socket head cap screw	9Z912M6x040ZN	4
43	sliding element	250HDL48097	4
44	retention bolt	232POW48096	4
45	bolt	250HDL46056	4
46	lever	250HDL48103	4
47	roll	020JK25025	8
48	pressure spring	025ALSM08041	8
49	bolt	025ALSM08039	8
50	pressure spring	9DFD-289DZN	4



No.	désignation	référence	pièce/Lift	fournisseur	article
10	colonne	250SE45003	2		
11	caisse	120S65023	2		
12	fixation	225SE09002	4		
13	couverture	970471	2		

14	chariot	250SE26003	2
15	poulie	970482	4
16	poulie	970004	8
17	bras	250HDL68001	2
18	bras	250HDL68002	2
	cheville d'arrêt complet	9250HDL48119	4
19	bouton sphérique	970233	4
20	cheville d'arrêt	250HDL48120	4
	télescope plateau complet	235TTKAS08055	4
21	protection	250HDL28028	4
22	télescope boîte	250HDL28027	4
23	rondelle	250HDL28043	4
24	télescope boîte	250HDL28031	4
25	plateau	250HDL28037	4
26	Elastomerauflage	901103031	4
33	axe	250SE08418	4
35	couverture	250SE49003	1 (sans évidement)
36	couverture	250SE49003	1 (avec évidement)
37	tube	vieux 250SE11037	1
	(pour 3600 mm) nouveau	250SE31037	1
38	tuyau de montée	250SE31019	2
39	couverture	250SE29011	4
40	tuyau flexible	990051	2 x 0.3m
41	vis sans tête	232POW48099	4
42	vis à tête cylindrique	9Z912M6x040ZN	4
43	bloc à coulisse	250HDL48097	4
44	axe	232POW48096	4
45	axe	250HDL46056	4
46	levier	250HDL48103	4
47	poulie	020JK25025	8
48	ressort	025ALSM08041	8
49	axe	025ALSM08039	8
50	ressort de ou à pression	9DFD-289DZN	4





Nr.	Bezeichnung	Bestellnummer	Stück/Lift	
1	Motor *	990036	2	
2	Keilriemenscheibe klein	225ATL01005	2	
3	Keilriemen	970136	6	
4	Passfeder	970226	2	*wird mit dem Motor geliefert
5	Scheibe	9SC00032x08,5x3	2	*wird mit dem Motor geliefert
6	Zylinderschraube	9Z912M08x016ZN	2	*wird mit dem Motor geliefert
	Hubspindel + Hubmutter komplett	250SE22000	2	
7	Hubspindel	225ATL22002	2	
8	Stützscheibe	9SC98845x35x2,5	6	
9	Axialrillenkugellager	970028	2	
10	Zwischenscheibe	922505057	4	
11	Radialkugellager	970029	2	
12	Scheibe	9SC125M24ZN	4	
13	Passfeder	9PF688510x12x25	2	
14	Keilriemenscheibe groß	225ATL22010	2	
15	Sechskantmutter	9MU934M24x1,5ZN	2	
16	Kronenmutter	9MU935M24x1,5ZN	2	
17	Splint	9SP94DM05x050ZN	2	
18	Hubmutter	225SEL02019	2	
19	Schmierfilz	970031	2	
20	Befestigungsring	225SEL02021	2	
21	Haltering	9225SEL02022	2	
22	Sechskantschraube	9S931M10x150ZN	4	
23	Scheibe	9SC125M10ZN	4	
24	Folgemutter	250SE02026	2	
25	Führungsstift	9225SEL02026	4	
26	Sechskantmutter	9MU934M08ZN	4	
27	Einschraubblech	9225SEL02030	2	
28	Gewindestange	225SEL02031	2	
29	Senkschraube	9SE7991M06x016ZN	2	
30	DU-Lager	970021	2	
31	Sechskantschraube	9S933M10x55ZN	8	
32	Sechskantmutter	9MU934M10ZN	24	



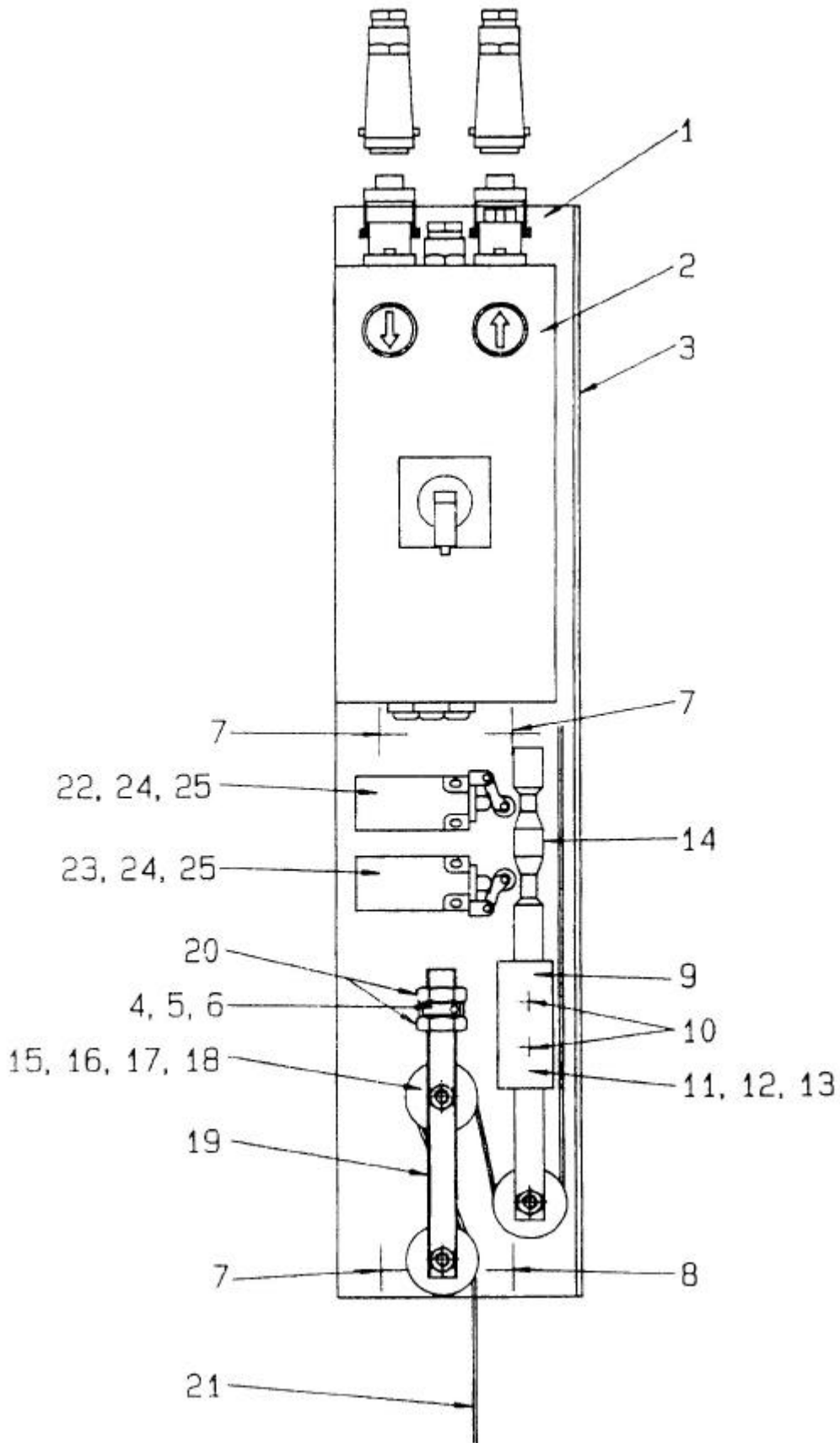
No.	Description	order number	piece/Lift	
1	motor *	990036	2	
2	V-belt pulley small	225ATL01005	2	
3	V-belt	970136	6	
4	feather key	970226	2	*delieverd with Motor
5	washer	9SC00032x08,5x3	2	*delieverd with Motor
6	socket head cap screw	9Z912M08x016ZN	2	*delieverd with Motor
	spindle + carrying nut complete	250SE22000	2	
7	spindle	225ATL22002	2	

8	washer	9SC98845x35x2,5	6
9	thrust bearing	970028	2
10	washer	922505057	4
11	ball bearing	970029	2
12	washer	9SC125M24ZN	4
13	feather key	9PF688510x12x25	2
14	v-belt pulley big	225ATL22010	2
15	hexagon nut	9MU934M24x1,5ZN	2
16	hexagon castle nut	9MU935M24x1,5ZN	2
17	split pin	9SP94DM05x050ZN	2
18	carrying nut	225SEL02019	2
19	creasing felt	970031	2
20	holding device	225SEL02021	2
21	supporting ring	9225SEL02022	2
22	hexagon head cap screw	9S931M10x150ZN	4
23	washer	9SC125M10ZN	4
24	carrying nut	250SE02026	2
25	pilot pin	9225SEL02026	4
26	hexagon nut	9MU934M08ZN	4
27	metal plate	9225SEL02030	2
28	set screw	225SEL02031	2
29	countersunk screw	9SE7991M06x016ZN	2
30	plain bearing bush	970021	2
31	hexagon head cap screw	9S933M10x55ZN	8
32	hexagon nut	9MU934M10ZN	24



No.	désignation	référence	pièce/Lift
1	moteur *	990036	2
2	poulie à gorge pour courroie trapézoïdale	225ATL01005	2
3	courroie trapézoïdale	970136	6
4	clavette parallèle fixée par vis	970226	2 *est fournie avec le moteur
5	rondelle	9SC00032x08,5x3	2 *est fournie avec le moteur
6	vis à tête cylindrique arbre + écrou complet	9Z912M08x016ZN 250SE22000	2 *est fournie avec le moteur 2
7	arbre	225ATL22002	2
8	rondelle	9SC98845x35x2,5	6
9	butée à billes	970028	2
10	rondelle	922505057	4
11	roulement à billes	970029	2
12	rondelle	9SC125M24ZN	4
13	clavette parallèle fixée par vis	9PF688510x12x25	2
14	poulie à gorge pour courroie trapézoïdale	225ATL22010	2
15	Sechskantmutter	9MU934M24x1,5ZN	2

16	écrou crénelé	9MU935M24x1,5ZN	2
17	goupille fendue	9SP94DM05x050ZN	2
18	écrou	225SEL02019	2
19	feutre graisseur	970031	2
20	élément de fixation	225SEL02021	2
21	élément de fixation	9225SEL02022	2
22	boulon hexagonal	9S931M10x150ZN	4
23	rondelle	9SC125M10ZN	4
24	écrou	250SE02026	2
25	goupille de guidage	9225SEL02026	4
26	écrou	9MU934M08ZN	4
27	Einschraubblech	9225SEL02030	2
28	vis sans tête	225SEL02031	2
29	vis à tête conique ou fraisée	9SE7991M06x016ZN	2
30	coussinet lisse	970021	2
31	boulon hexagonal	9S933M10x55ZN	8
32	écrou	9MU934M10ZN	24





Nr.	Bezeichnung	Bestellnummer	Stück/Lift
1	Steuerung komplett	232SEL23000	1
2	Schaltkasten	232SEL03238	1
3	Steuerplatte	225SEL03003	1
4	Schraubschelle	990038	1
5	Zylinderschraube	9Z912M04x06ZN	1
6	Scheibe	9SC125M04ZN	1
7	Zylinderschraube	9Z912M08x08ZN	5
8	Sechskantschraube	9S933M08x010ZN	1
9	Führungsbügel für Schaltstößel	225SEL03014	1
10	Zylinderschraube	9Z912M05x08ZN	2
11	Druckfeder	9DFD-241ZN	1
12	Stützscheibe	9SC98822x16x1,5	1
13	Spannhülse	9SH7346DM03x20	1
14	Schaltstößel	225SEL03019	1
15	Lagerbolzen für Seilrolle	9225SE03022	4
16	Umlenkrolle	9225SE03033	4
17	Lagerbuchse	970033	4
18	Sechskantmutter	9MU934M08ZN	4
19	Haltestange	232SEL03032	1
20	Sechskantmutter	9MU439M16ZN	2
21	Steuserseil	970113	1
22	Grenztaster	990081	1
23	Grenztaster	990052	1
24	Zylinderschraube	9Z912M04x025ZN	4
25	Scheibe	9SC125M04ZN	4

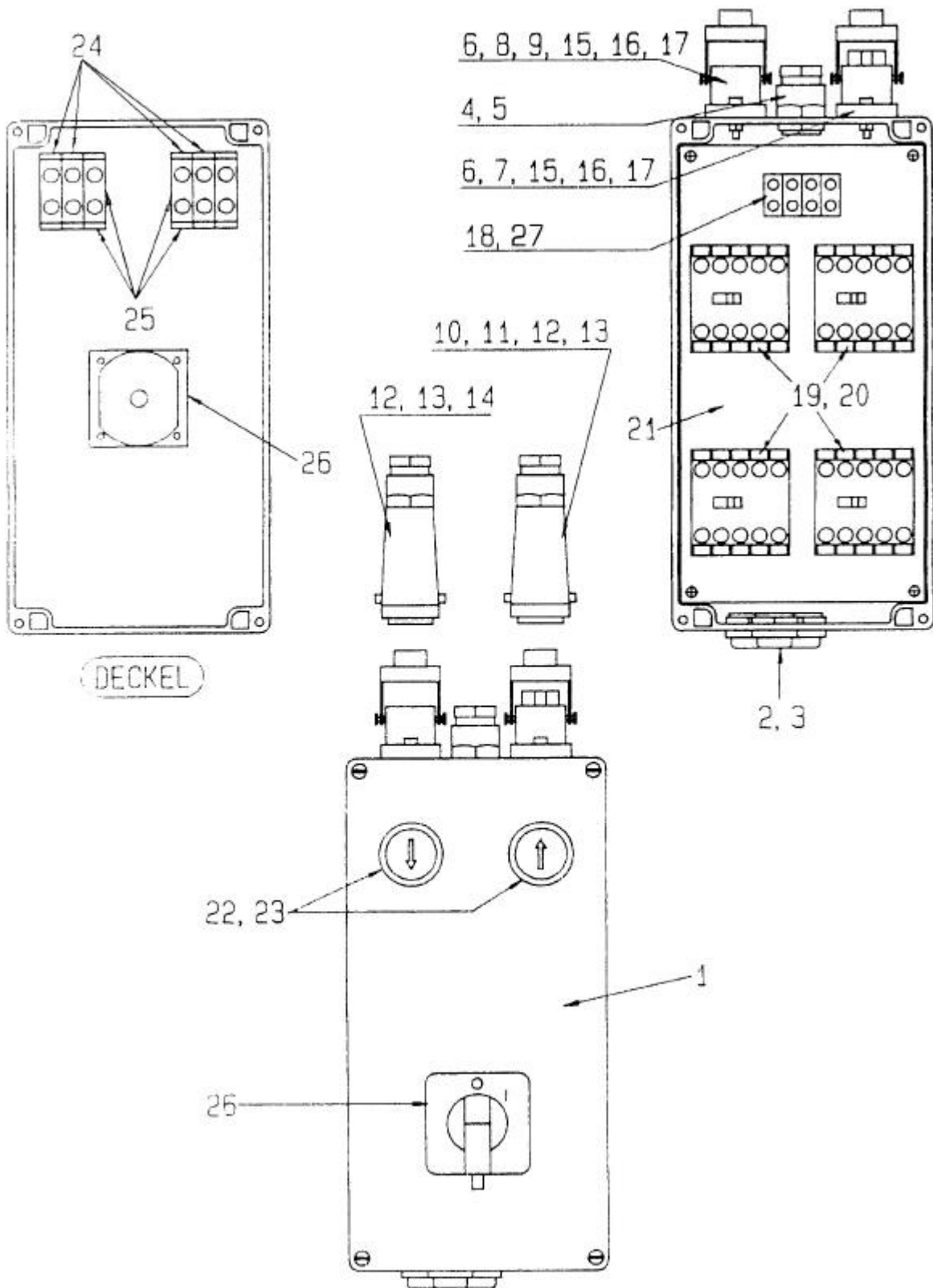


No.	Description	order number	piece/Lift
1	Control system complete	232SEL23000	1
2	control box	232SEL03238	1
3	metal plate	225SEL03003	1
4	strap	990038	1
5	socket head cap screw	9Z912M04x06ZN	1
6	washer	9SC125M04ZN	1
7	socket head cap screw	9Z912M08x08ZN	5
8	Sechskantschraube	9S933M08x010ZN	1
9	guide	225SEL03014	1
10	socket head cap screw	9Z912M05x08ZN	2
11	pressure spring	9DFD-241ZN	1
12	washer	9SC98822x16x1,5	1
13	clamping sleeve	9SH7346DM03x20	1
14	tappet	225SEL03019	1
15	bolt	9225SE03022	4
16	deflection pulley	9225SE03033	4
17	bush bearing	970033	4

18	hexagon nut	9MU934M08ZN	4
19	holding device	232SEL03032	1
20	hexagon nut	9MU439M16ZN	2
21	control rope	970113	1
22	limit switch	990081	1
23	limit switch	990052	1
24	socket head cap screw	9Z912M04x025ZN	4
25	washer	9SC125M04ZN	4



No.	désignation	référence	pièce/Lift
1	commande complet	232SEL23000	1
2	coffret électrique	232SEL03238	1
3	métal plaque	225SEL03003	1
4	bride	990038	1
5	vis à tête cylindrique	9Z912M04x06ZN	1
6	rondelle	9SC125M04ZN	1
7	vis à tête cylindrique	9Z912M08x08ZN	5
8	boulon hexagonal	9S933M08x010ZN	1
9	guidage	225SEL03014	1
10	vis à tête cylindrique	9Z912M05x08ZN	2
11	ressort de ou `pression	9DFD-241ZN	1
12	rondelle	9SC98822x16x1,5	1
13	douille de serrage	9SH7346DM03x20	1
14	taquet	225SEL03019	1
15	axe	9225SE03022	4
16	poulie de guidage	9225SE03033	4
17	boîte	970033	4
18	écrou	9MU934M08ZN	4
19	fixation	232SEL03032	1
20	écrou	9MU439M16ZN	2
21	câble	970113	1
22	interrupteur limiteur	990081	1
23	interrupteur limiteur	990052	1
24	vis à tête cylindrique	9Z912M04x025ZN	4
25	rondelle	9SC125M04ZN	4





Nr.	Bezeichnung	Bestellnummer	Stück/Lift
	Schaltkasten komplett	225SEL03056	1
1	Schaltkasten	232SEL03238	1
2	Dichtungsrippel	990016	3
3	Sechskantmutter	990006	3
4	Verschraubung	990011	1
5	Sechskantmutter	990012	1
6	Anbaugehäuse	990041	2
7	Steckereinsatz	990044	1
8	Steckdoseneinsatz	990043	1
9	Kontaktbuchsen	990046	7
10	Steckereinsatz	990044	1
11	Kontaktstifte	990047	7
12	Tüllengehäuse	990042	2
13	Verschraubung	990005	2
14	Steckdoseneinsatz	990048	1
15	Zylinderschraube	9Z84M03x016ZN	4
16	Sechskantmutter	9MU934M03ZN	4
17	Scheibe	9SC125M03ZN	4
18	Minibandklemme	990022	1
19	Schütz	990214	4
20	Tragschiene	990020	2
21	Aufbaublech	225SEL03078	1
22	Drucktaste	990130	2
23	Tastenschild	990131	2
24	Kontaktelement	990133	4
25	Kontaktblock	990132	2
26	Ausschalter	990403	1
27	Schiene	990021	1

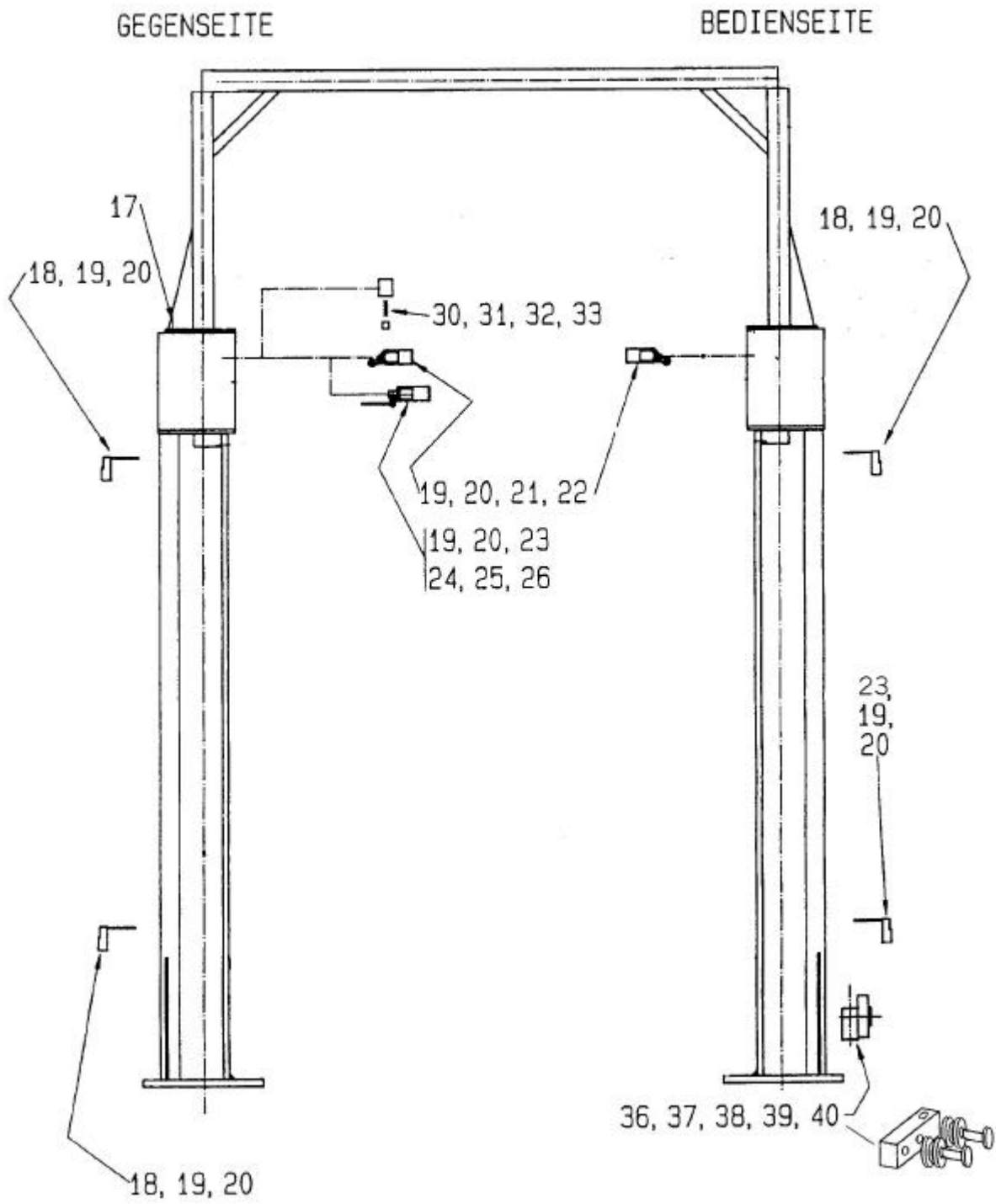


No.	Description	order number	piece/Lift
	control box complete	225SEL03056	1
1	case	232SEL03238	1
2	seal nipple	990016	3
3	hexagon nut	990006	3
4	screw fitting	990011	1
5	hexagon nut	990012	1
6	case	990041	2
7	insert	990044	1
8	insert	990043	1
9	contact element	990046	7
10	insert	990044	1
11	contact point	990047	7

12	bush case	990042	2
13	screw fitting	990005	2
14	insert	990048	1
15	socket head cap screw	9Z84M03x016ZN	4
16	hexagon nut	9MU934M03ZN	4
17	washer	9SC125M03ZN	4
18	binding post	990022	1
19	up contactor	990214	4
20	clamping plate	990020	2
21	metal plate	225SEL03078	1
22	press button	990130	2
23	sign	990131	2
24	contact element	990133	4
25	contact block	990132	2
26	main switch	990403	1
27	clamping plate	990021	1



No.	désignation	référence	pièce/Lift
	Coffret de commande complet	225SEL03056	1
1	Coffret de commande	232SEL03238	1
2	mamelon d`étanchéité	990016	3
3	écrou	990006	3
4	raccord à vis	990011	1
5	écrou	990012	1
6	caisse	990041	2
7	insert	990044	1
8	insert	990043	1
9	contact élément	990046	7
10	insert	990044	1
11	connecteur mâle	990047	7
12	caisse	990042	2
13	raccord à vis	990005	2
14	insert	990048	1
15	vis à tête cylindrique	9Z84M03x016ZN	4
16	écrou	9MU934M03ZN	4
17	rondelle	9SC125M03ZN	4
18	borne de connexion	990022	1
19	contacteur interrupteur	990214	4
20	tôle à griffes	990020	2
21	métal plaque	225SEL03078	1
22	bouton poussoir	990130	2
23	étiquette	990131	2
24	contact élément	990133	4
25	Contact bloc	990132	2
26	interrupteur principal	990403	1
27	borne de connexion	990021	1





Nr.	Bezeichnung	Bestellnummer	Stück/Lift
17	Einstellschraube	9232SEL25044	2
18	Grenztaster	990003	4
19	Zylinderschraube	9Z912M04x025ZN	14
20	Scheibe	9SC125M04ZN	14
21	Grenztaster (Spindelschalter)	990080	2
22	Anschraubblech	225ATL23024	2
23	Seilschlaffschalter	990062	2
24	Anschraubblech	232SEL03145	1
25	Zylinderschraube	9Z912M06x020ZN	2
26	Scheibe	9SC125M06ZN	2
30	Bremsenlager	9225SE02045	2
31	Bremsklötzchen	970032	4
32	Druckfeder	9DFD-219ZN	4
33	Zylinderschraube	9Z912M08x25ZN	4
36	Lagerbolzen	9225SEL03022	2
37	Umlenkrolle komplett - Lagerbuchse	232SEL23036 970033	2
38	Sechskantmutter	9MU934M08ZN	2
39	Halterung für Umlenkrolle	225SEL23039	1
40	Zylinderschraube	9Z912M08x030ZN	1



No.	Description	order number	piece/Lift
17	adjusting screw	9232SEL25044	2
18	limit switch	990003	4
19	socket head cap screw	9Z912M04x025ZN	14
20	washer	9SC125M04ZN	14
21	limit switch (spindle)	990080	2
22	metal plate	225ATL23024	2
23	limit switch (torn rope)	990062	2
24	metal plate	232SEL03145	1
25	socket head cap screw	9Z912M06x020ZN	2
26	washer	9SC125M06ZN	2
30	brake block holder	9225SE02045	2
31	brake block	970032	4
32	pressure switch	9DFD-219ZN	4
33	socket head cap screw	9Z912M08x25ZN	4
36	bolt	9225SEL03022	2
37	deflection pulley complete - bearing bush	232SEL23036 970033	2
38	hexagon nut	9MU934M08ZN	2
39	holding device	225SEL23039	1
40	socket head cap screw	9Z912M08x030ZN	1



No.	désignation	référence	pièce/Lift
17	vis d`ajustage	9232SEL25044	2
18	interrupteur limiteur	990003	4
19	vis à tête cylindrique	9Z912M04x025ZN	14
20	rondelle	9SC125M04ZN	14
21	interrupteur limiteur	990080	2
22	métal plaque	225ATL23024	2
23	interrupteur limiteur	990062	2
24	métal plaque	232SEL03145	1
25	vis à tête cylindrique	9Z912M06x020ZN	2
26	rondelle	9SC125M06ZN	2
30	porte-sabot de frein	9225SE02045	2
31	sabot de frein	970032	4
32	ressort de ou à pression	DFD-219ZN	4
33	vis à tête cylindrique	9Z912M08x25ZN	4
36	axe	5SEL03022	2
37	poulie complet - boîte	232SEL23036 970033	2
38	écrou	9MU934M08ZN	2
39	fixation	225SEL23039	1
40	vis à tête cylindrique	9Z912M08x030ZN	1

Bestellung/Order/Commande

Absender; sender; expéditeur

Hebebühnentyp
Typ of lift
Typ automotive lift: _____

Seriennummer
Serialnumber
No. de serie: _____

Baujahr
Date of construction
Année d'installation: _____

Nr.	Bezeichnung	Bestellnummer	Stück
No.	description	part number	pieces
No.	désignation	référence	pièce

Nr.	Bezeichnung	Bestellnummer	Stück
No.	description	part number	pieces
No.	désignation	référence	pièce

Fa. Nussbaum Hebeteknik
Tel: +49(0)7853/899-23
Fax: +49(0)7853/899-25