

# **NUßBAUM**

## **HEBETECHNIK**

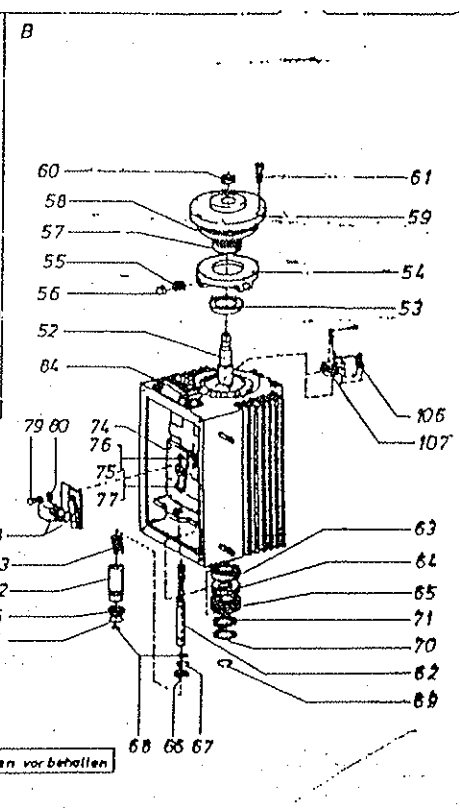
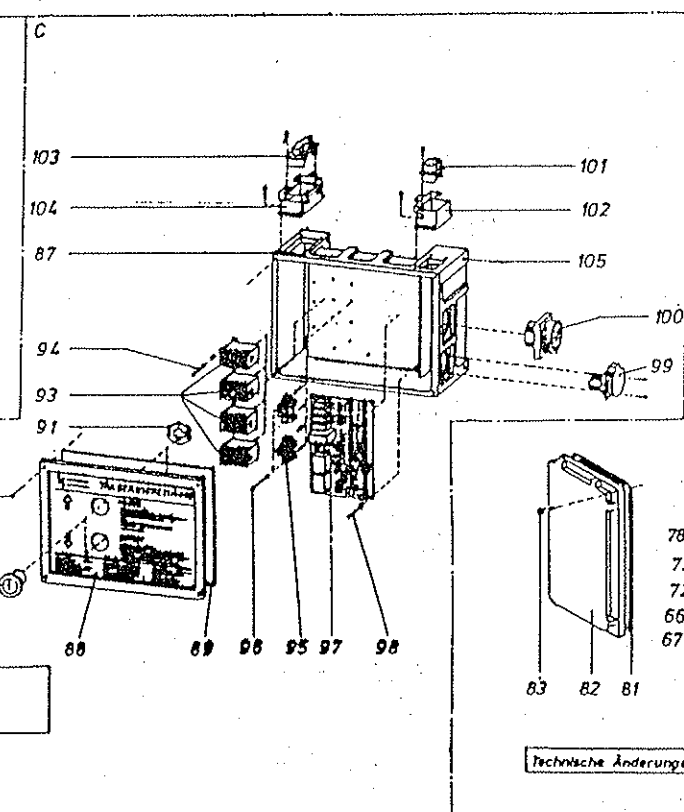
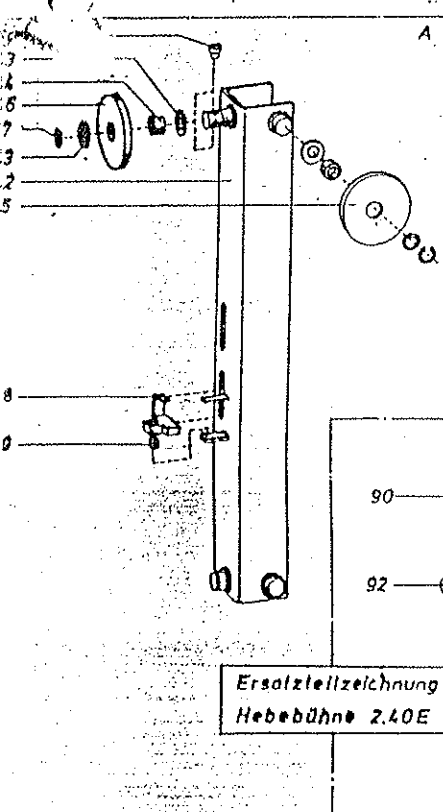
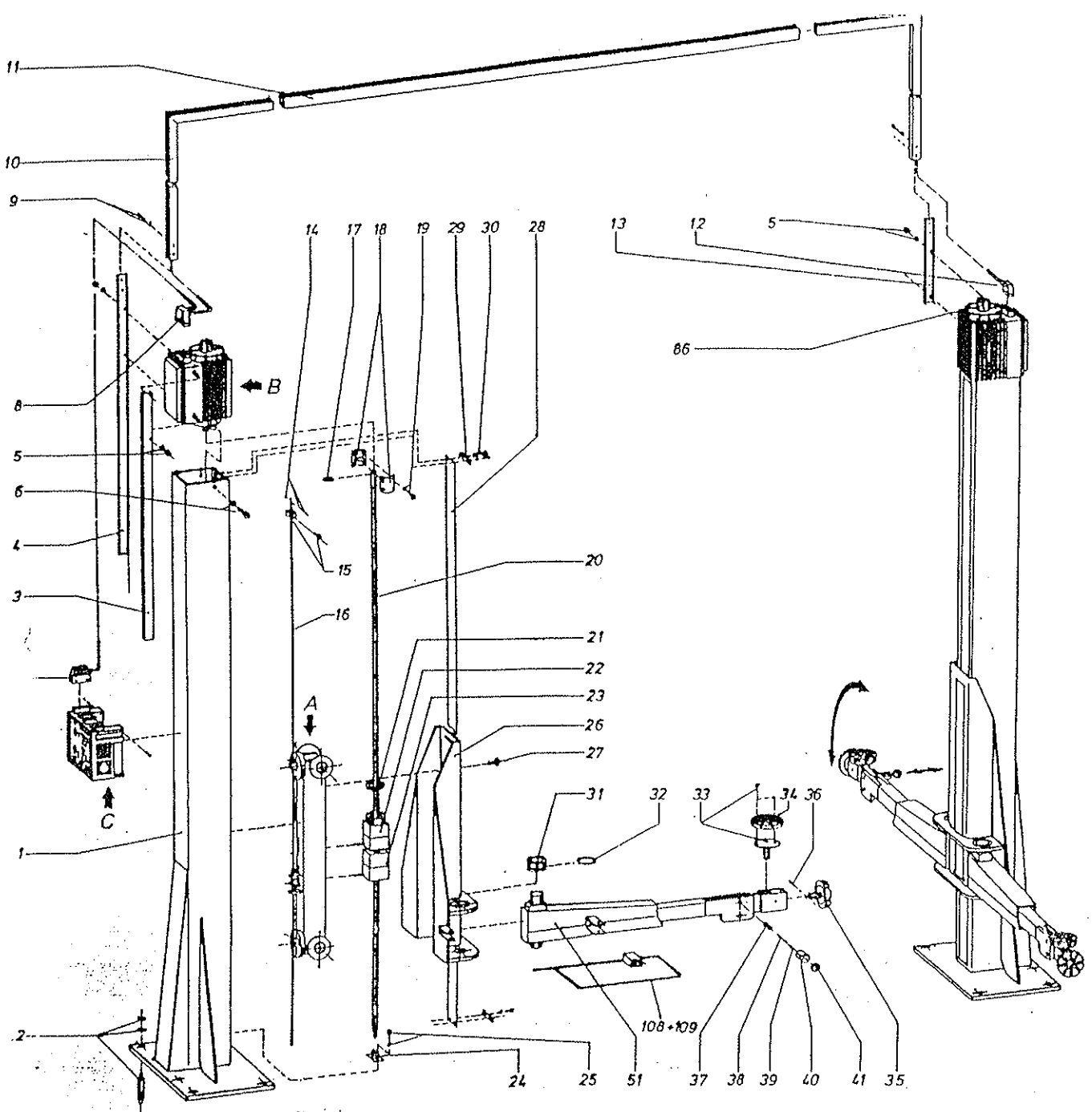
# **ERSATZTEILLISTE**

# **FÜR HEBEBÜHNE**

# **240 E**

Gültig ab Serien Nummer : .....  
Technische Änderungen vorbehalten

Otto Nußbaum GmbH & Co.KG - <sup>77674</sup>~~7640~~ KEHL - BODERSWEIER  
Fertigungstechnik und Maschinenbau  
Telefon : 07853/899-0 <> ~~Telex : 785310~~ <> Telefax 07853/8787



Ersatzteilzeichnung  
Hebebühne 2.40E

Technische Änderungen vorbehalten

## Ersatzteilliste 240.E

Position	Bezeichnung	Bestellnummer
1	Hubsäule	24002003
2	Dübel	24002033
3	Steigrohr kurz	22510015
4	Steigrohr lang	22510014
5	Sechskantmutter mit Sprengscheibe	22505065
6	Sechskantschraube mit Sprengscheibe	22505083
7	Stecker 16-polig	STECKER16P
8	Stecker 16-polig	STECKER16P
9	Zylinderschraube mit Sprengscheibe	22510011
10	Winkelstück	22510003
11	Verbindungsrohr	22510007
12	Stecker 16-polig	STECKER16P
13	Querbolzen mit SL-Sicherung	22505057
14	Steigrohr	22510016
15	Verdrehsicherung mit Schrauben	22502026
16	Schaltstange	24002025
17	Seeger V-Ring	22506043
18	Schalenkupplung	22505070
19	Zylinderschrauben	22505071
20	Hubspindel	22506042
21	Konvexring	22506014
22	Hubmutter	22506001
23	Folgemutter	22506055
24	Hubspindellager	22502014
25	Zylinderschrauben	22502015
26	Hutprofil	24003001
27	Zylinderschrauben	24003010
28	Abdeckband	24002030
29	Bandklemmstück	22502020
30	Zylinderschrauben	22502021
31	Gelenkbuchse	24003023
32	Seegerring	24003024
33	Aufnahmeteller mit Schrauben	22503024
34	Elastomerauflagen	9ELAS84884
35	Aufnahmeteller kurz	24003055
36	Spannhülse	24003064
37	Arretierbolzen	24003045
38	Hebel	24003039
39	Druckfeder	24003040
40	Arretierhülse	24003047
41	Kugelknopf	24003037
42	Hubschlitten	24004039
43	AS-Scheibe	24004055
44	DU-Lager	24004056
45	Führungsrolle $\phi$ 130	22504061
46	Führungsrolle $\phi$ 112	22504060
47	Seeger-Schließring	24004057
48	Schaltstück	22504049
49	Druckfeder	24004052
50	Buchse	24004054

## Ersatzteilliste 240E

Position	Bezeichnung	Bestellnummer
101	Steckerleiste 6-polig	9STECK106P
102	Steckergehäuse Unterteil 6-polig	9STECKU06P
103	Buchsenleiste 16-polig	9STECK116P
104	Steckergehäuse Unterteil 16-polig	9STECKU16P
105	Klemmschrauben	22511026
106	Mikroschalter (Geber)	9MIKR14133
107	Schaltersegment	22505026
108	Tragarmarretierung Bügelausf. sym.	22518002
109	Klemmgehäuse zu Pos. 108	22518004

## Ersatzteilliste 240E

Position	Bezeichnung	Bestellnummer
51	Tragarm	24003012
52	Motorwelle	22505010
53	Freilauf	22505018
54	Bremskörper	22505016
55	Druckfeder	22505017
56	Bremsklötzchen	22505015
57	Kugellager	22505055
58	O-Ring	22505023
59	Motordeckel	22505004
60	Dichtring	22505061
61	Zylinderschraube	22505020
62	Schaltstößel	22505045
63	Kugellager	22505055
64	Zwischenscheibe	22505057
65	Axialrillenkugellager	22505056
66	Lager für Schaltstößel	22505046
67	Sprengring	22505049
68	Sprengring	22505048
69	Sicherungsring	22505059
70	Stützring	22505058
71	Dichtring	22505061
72	Führungshülse	22505044
73	Druckfeder	22505047
74	Aufbaublech	22505033
75	Federring	22505036
76	Zylinderschraube	22505035
77	Zylinderschraube	22505034
78	Grenztaster mit Sprungkontakt	22505037
79	Zylinderschraube	22505038
80	Scheibe	22505039
81	Moosgummischnur	22505041
82	Abdeckung hinten	22505005
83	Zylinderschraube	22505014
84	16-poliges Steckergehäuse	9STECK116P
85	Geber	9MIKR14133
86	Schutzkappe	22505006
87	Bedienkonsole Gehäuse	22511003
88	Bedienkonsole Frontplatte	22511005
89	Moosgummischnur	22511006
90	Zylinderschrauben	22511007
91	Halteblech für Drucktaster	22511008
92	Drucktaster mit Pfeil	22511009
93	Schütze	22511011
94	Zylinderschraube	22511012
95	Tastschalter	22511013
96	Zylinderschraube	22511014
97	Elektronikplatine	22511015
98	Zylinderschraube	22511016
99	Schuko-Steckdose	22511019
100	Hauptschalter	22511020