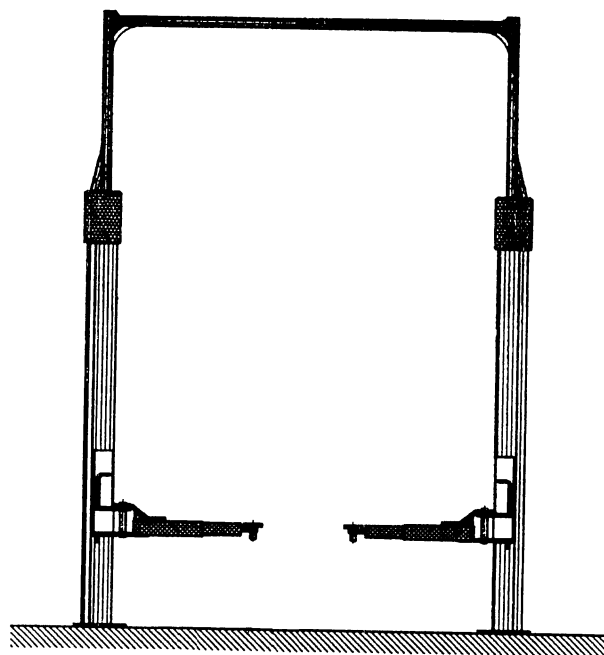


WUPPBAUM

HEBETECHNIK

2.32 SEL / 2.25 SEL

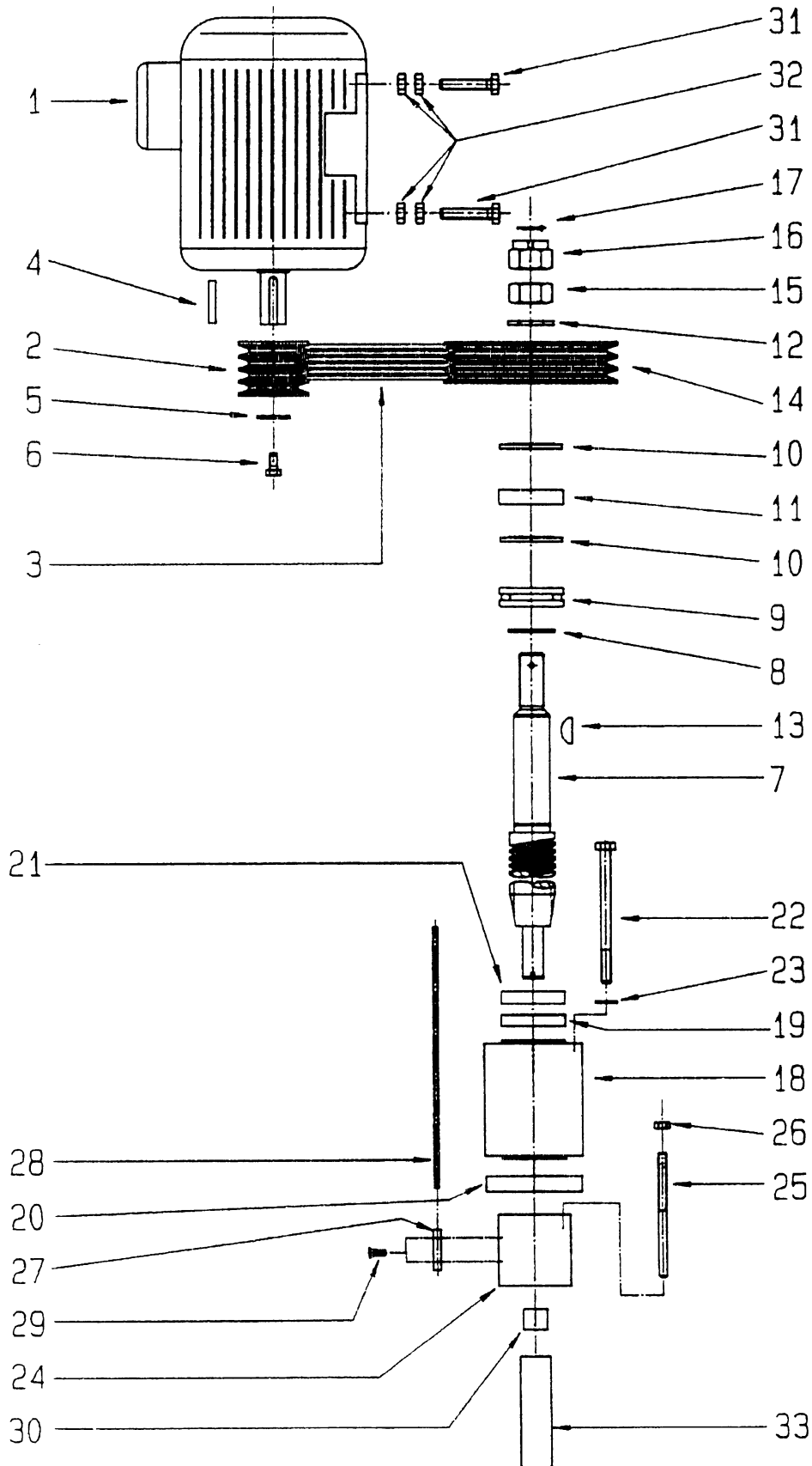
Stand: Februar 1996



Ersatzteilliste

- Antrieb
- Hubschlitten / Tragarme
- Hubsäule / Abdeckung / Schalter
- Steuerung
- Schaltkasten
- Hubschlitten / Tragarme für VW T4

Spindelantrieb

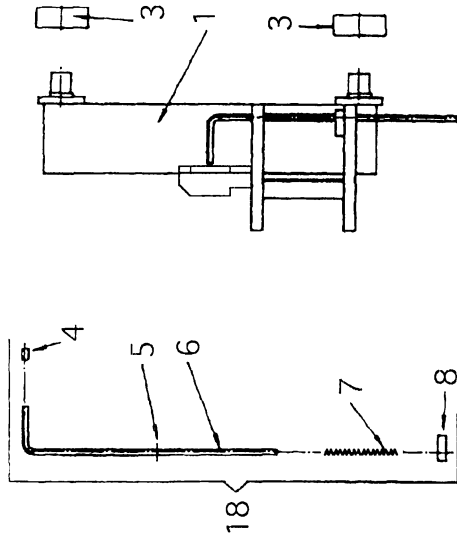


Spindelantrieb

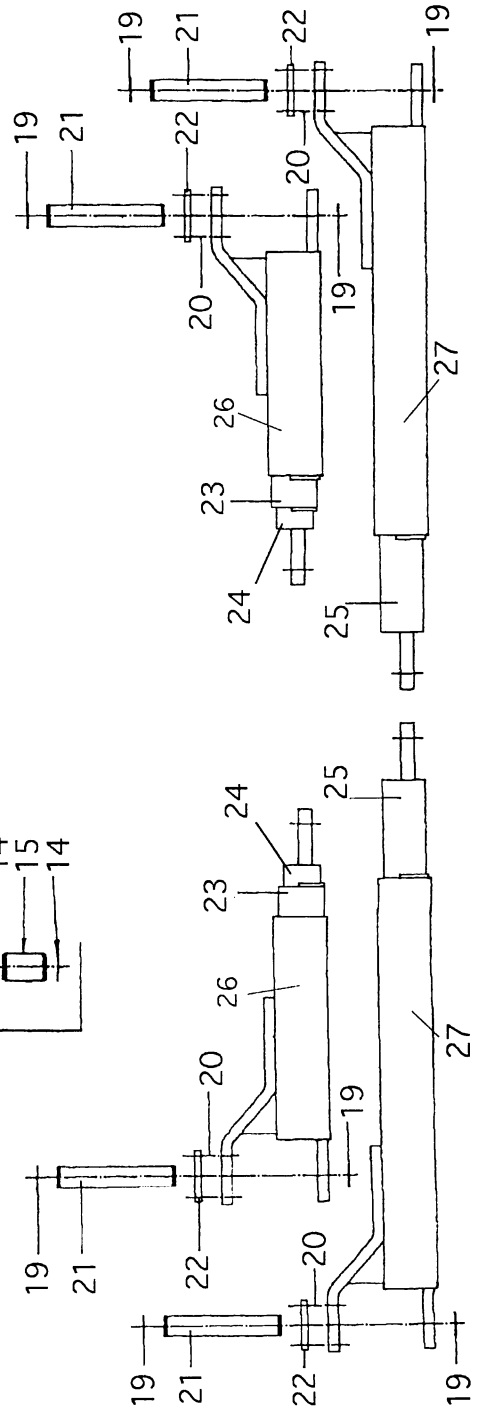
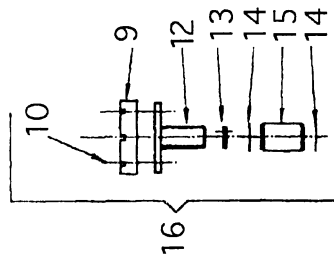
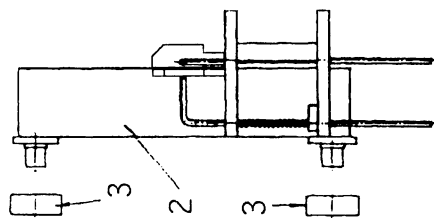
Nr.:	Benennung:	Bestellnummer:	Stück:
1	Motor	990036	2
2	Keilriemenscheibe klein	232SEL41005	2
3	Keilriemen	970550	6
4	Passfeder	970226	2
5	Scheibe	9SC00032X08,5X3	2
6	Zylinderschraube	9Z912M08X016ZN	2
7	Hubspindel	232SEL22002	2
8	Stützscheibe	9SC98845X35X2,5	6
9	Axialrillenkugellager	970028	2
10	Zwischenscheibe	922505057	4
11	Radialkugellager	970029	2
12	Scheibe	9SC125M24ZN	4
13	Passfeder	9PF688510x12x25	2
14	Keilriemenscheibe groß	225ATL22010	2
15	Sechskantmutter	9MU934M24X1,5ZN	2
16	Kronenmutter	9MU935M24X1,5ZN	2
17	Splint	9SP94DM05X050ZN	2
18	Hubmutter	225SEL02019	2
19	Schmierfilz	970031	2
20	Hubmutter-Befestigungsring	225SEL02021	2
21	Haltering	9225SEL02022	2
22	Sechskantschraube	9S931M10X150ZN	4
23	Scheibe	9SC125M10ZN	4
24	Folgemutter	430SK22025	2
25	Folgemutter - Führungsstift	9225SEL02026	4
26	Sechskantmutter	9MU934M08ZN	4
27	Einschraubblech	9225SEL02030	2
28	Gewindestange	225SEL02031	2
29	Senkschraube	9SE7991M06X016ZN	4
30	DU - Lager	970021	2
31	Sechskantschraube	9S933M10X055ZN	8
32	Sechskantmutter	9MU934M10ZN	24
33	Lagerbuchsenverlängerung	232SEL25014	2

Hubschlitten / Tragarme T4

Bedienseite



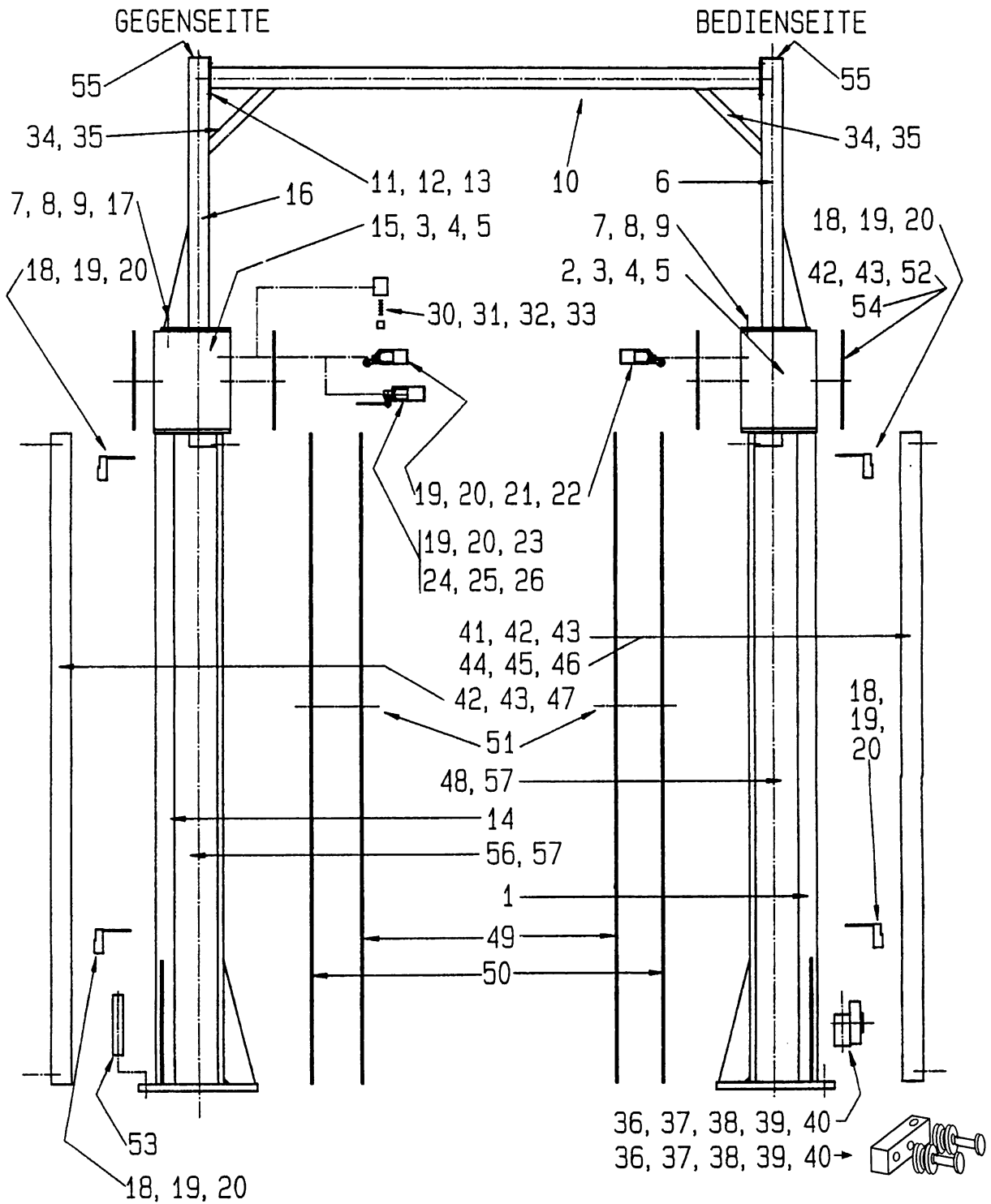
Gegenseite



Hubschlitten / Tragarme

Lfd.Nr.	Bezeichnung	Bestellnummer	Stück
1	Hubschlitten Bedienseite	232SEL46003	1
2	Hubschlitten Gegenseite	232SEL46039	1
3	Laufrollen	970004	8
4	Schutzkappe	970008	4
5	Spannhülse	9SH1481DM03X16ZN	4
6	Ziehstange	232HEL08097	4
7	Druckfeder 135 mm	9DFD-222SL01ZN	4
8	Arretiersegment	225SE08080	4
9	Elastomer-Auflage	901103031	4
10	Senkschraube	9SE963M06X20ZN	8
	Sechskantmutter	9MU934M06ZN	8
12	Aufnahmeteller	232HEL08075	4
13	Scheibe	232SEL28165	4
14	Seegering	9SR040x1,75	8
15	Gewindebüchse	232SEL28218	4
16	Teleskoptragteller komplett	232SEL28217	4
17	Tragteller komplett	232HEL48073	4
18	Tragarmarretierung komplett	232HEL48091	4
19	Seegerring	9SR040X1,75	8
20	Zylinderschraube	9Z912M08x025ZN	16
21	Gelenkbolzen	232HEL28124	4
22	Zahnscheibe	225SEL28075	4
23	Schiebestück mitte	232SEL48355	2
24	Schiebestück vorne	232SEL48363	2
25	Schiebestück lang	232NSTL28322	2
26	Tragstück kurz	232NSTL28039	2
27	Tragstück lang	232POW08003	2

Hubsäule / Abdeckungen / Schalter



Hubsäule / Abdeckungen / Schalter

Nr.:	Benennung:	Bestellnummer:	Stück:
1	Hubsäule Bedienseite	232SEL45003	1
2	Motorgehäuse Bedienseite	225ATL25026	1
3	Sechskantschraube	9S933M16X050ZN	6
4	Federring	9FR7980M16ZN	6
5	Schmiernippel (Spindellager)	970044	2
6	<i>Steigrohr Bedienseite (2.32 SEL)</i>	<i>232 SEL45037</i>	<i>1</i>
6	<i>Steigrohr Bedienseite (2.25 SEL)</i>	<i>232 SEL25037</i>	<i>1</i>
7	Zylinderschraube	9Z912M10X030ZN	8
8	Federring	9FR7980M10ZN	8
9	Sechskantmutter	9MU934M10ZN	8
10	Abstützrohr	232 SEL 05045	1
11	Zylinderschraube	9Z912M10X080ZN	4
12	Sechskantmutter	9MU985M10ZN	4
13	Federring	9FR7980M10ZN	4
14	Hubsäule Gegenseite	232SEL45057	1
15	Motorgehäuse Gegenseite	232SEL25074	1
16	<i>Steigrohr Gegenseite (2.32 SEL)</i>	<i>232 SEL 45037</i>	<i>1</i>
16	<i>Steigrohr Gegenseite (2.25 SEL)</i>	<i>232 SEL 25037</i>	<i>1</i>
17	Sk-Schraube für Bowdenzug	9232SEL25044	2
18	Endschalter	990003	4
19	Zylinderschraube	9Z912M04X025ZN	14
20	Scheibe	9SC125M04ZN	14
21	Spindelschalter	990053	2
22	Anschraublech für Spindelschalter	225ATL23024	2
23	Seilschlaffschalter	990031	1
24	Blech für Seilschlaffschalter	232SEL03145	1
25	Zylinderschraube	9Z912M06X020ZN	2
26	Scheibe	9SC125M06ZN	2
30	Bremsenlager für nachlauf	225 SE 02045	2
31	Bremsklötzchen	970032	4
32	Druckfeder	9DFD-219 ZN	4
33	Zylinderschraube	9Z912M08X035ZN	4
34	Flexibles Kunststoffrohr	990051	2
35	Kabeltülle	990007	2

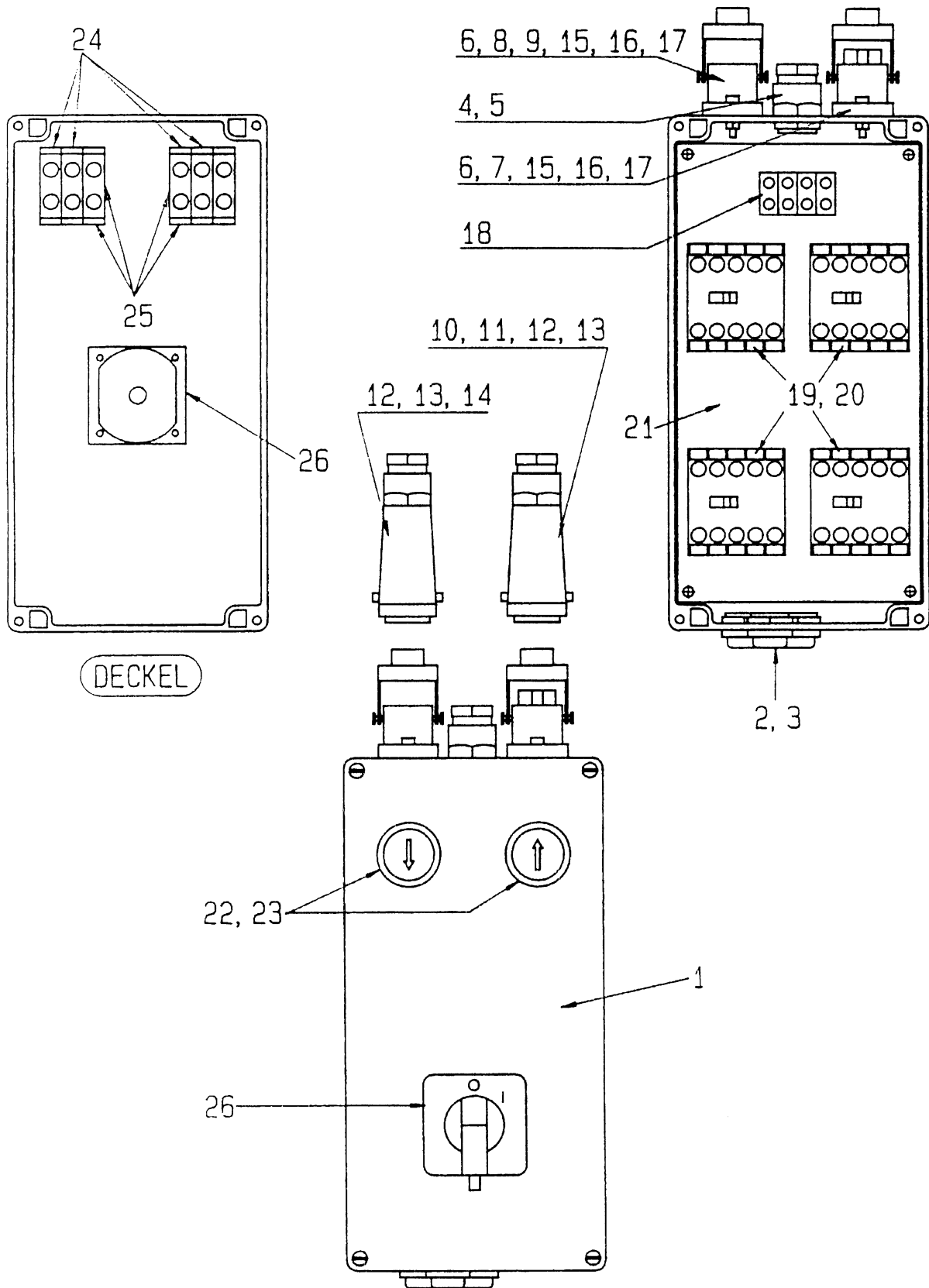
Version bis 1/96

36	Lagerbolzen für Seilrolle	9225SEL03022	4
37	Umlenkrolle komplett mit Lagerbuchse	9225 SE 03033 970033	1
38	Sechskantmutter	9MU934M08ZN	1
39	Halterung für Umlenkrolle	225SEL03036	1
40	Zylinderschraube	9Z912M08X045ZN	1

Version ab 2/96

36	Lagerbolzen für Seilrolle	9225SEL03022	2
37	Umlenkrolle komplett mit Lagerbuchse	232SEL23036 970033	2
38	Sechskantmutter	9MU934M08ZN	2
39	Halterung für Umlenkrolle	225SEL23039	1
40	Zylinderschraube	9Z912M08X030ZN	1
41	Abdeckung Bedienseite hinten	232SEL29003	1
42	Senkschraube	9SE7991M05X012ZN	16
43	Rosette	970010	16
44	Tragfähigkeitsschild	970014	1
45	Kurz - Bedienungsanleitung	970016	1
46	Fabrikschild "Nußbaum"	970015	1
47	Abdeckung hinten Gegenseite	232SEL29004	1
48	Abdeckblech vorne Bedienseite	232SEL29008	1
49	Klemmleiste	232HEL 09009	4
50	Abdeckgummi	232HEL49008	4
51	Sechskantmutter	9MU934M05ZN	24
52	Motor - Abdeckung	232SEL29016	4
53	Befestigungsdübel	970011	12
54	Nussbaum - Schild	970018	1
56	Abdeckung vorne Gegenseite	232SEL29008	1
57	Kantenschutzprofil	970151	4

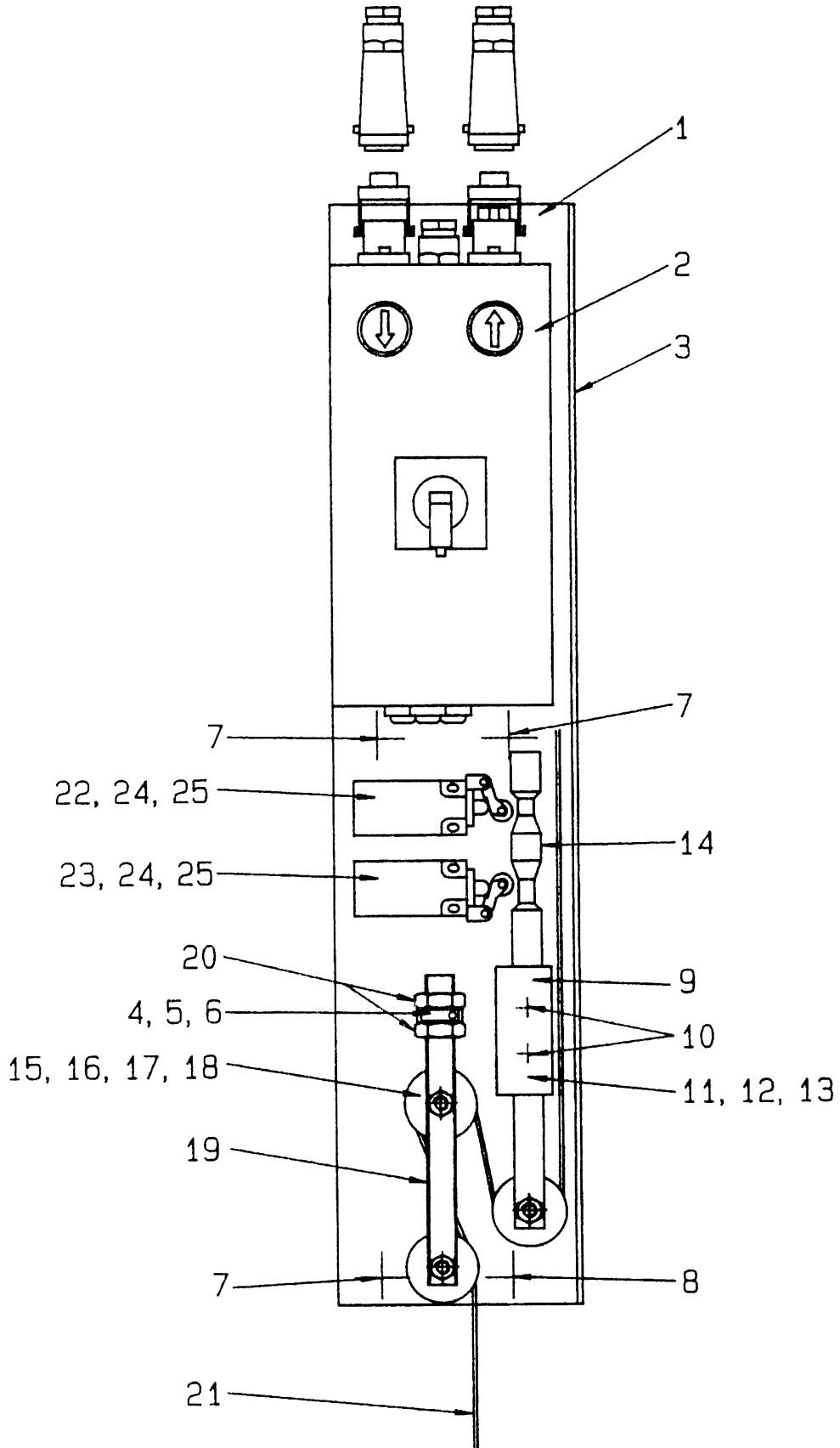
Schaltkasten



Schaltkasten

Nr.:	Benennung:	Bestellnummer:	Stück:
	Schaltkasten komplett	225SEL03056	1
1	Schaltkasten	232SEL03238	1
2	Dichtungsrippel PG 11	990016	3
3	Flache Sechskantmutter PG 11	990006	3
4	Konus -Verschraubung PG 13.5	990011	1
5	Flache Sechskantmutter PG 13.5	990012	1
6	Anbaugehäuse	990041	2
7	Steckereinsatz	990049	1
8	Steckdoseneinsatz	990043	1
9	Kontaktbuchsen	990046	7
10	Steckereinsatz	990044	1
11	Kontaktstifte	990047	7
12	Tüllengehäuse	990042	2
13	Konus -Verschraubung PG 11	990005	2
14	Steckdoseneinsatz	990048	1
15	Zylinderschraube	9Z84M03X016ZN	4
16	Sechskantmutter	9MU934M03ZN	4
17	Scheibe	9SC125M03ZN	4
18	Lüsterklemme	990037	1
19	Schütz	990214	4
20	Tragschiene	990020	2
21	Aufbaublech	225SEL03078	1
22	Drucktaste RD-X	990130	2
23	Tastenschild Pfeil 32 T	990131	2
24	Kontakelement EK 10	990133	4
25	Kontaktblock BK 11 mit Kontakelement EK 01	990132	2
26	Ausschalter	990403	1

Steuerung

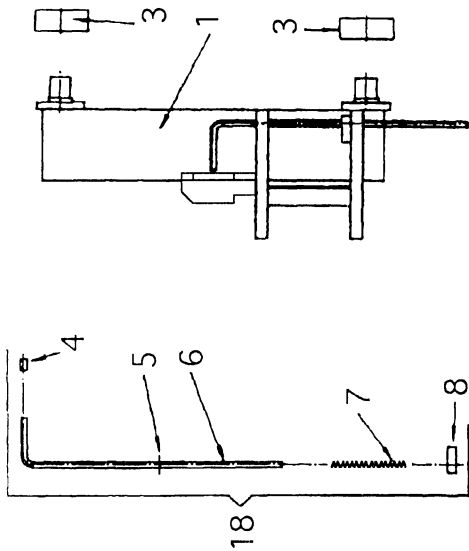


Steuerung

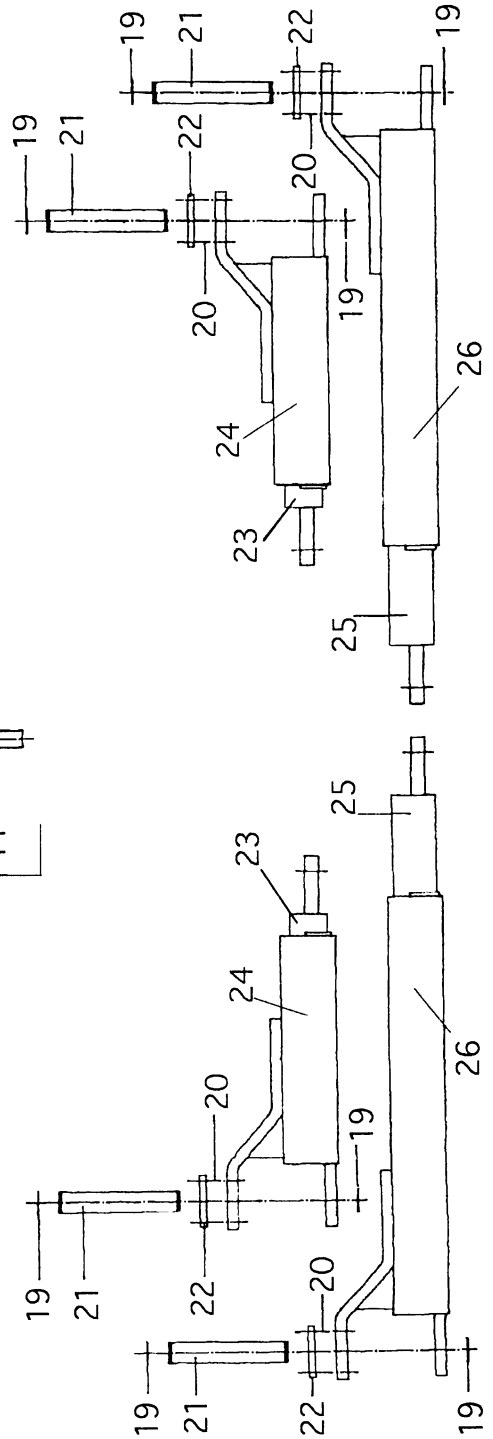
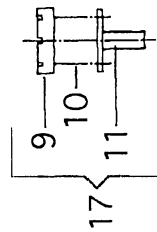
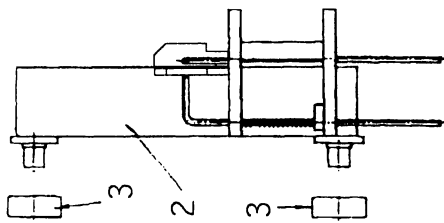
Nr.:	Benennung:	Bestellnummer:	Stück:
1	Steuerung komplett	232SEL23000	1
2	Schaltkasten Komplett	232SEL03056	1
3	Steuerplatte	225SEL03003	1
4	Schraubschelle	990038	1
5	Zylinderschraube	9Z912M04X06ZN	1
6	Scheibe	9SC125M04ZN	1
7	Zylinderschraube	9Z912M08X08ZN	5
8	Sechskantschraube	9S933M08X010ZN	1
9	Führungsbügel für Schaltstößel	225SEL03014	1
10	Zylinderschraube	9Z912M05X08ZN	2
11	Druckfeder	9DFD-241 ZN	1
12	Stützscheibe	9SC98822X16X1,5	1
13	Spannhülse	9SH7346DM03X20	1
14	Schaltstößel	9225SEL03019	1
15	Lagerbolzen für Seilrolle	9225SEL03022	4
16	Umlenkrolle	225SE03033	4
17	Lagerbuchse	970033	4
18	Sechskantmutter	9MU934M08ZN	4
19	Haltestange für Seilrolle	232SEL03032	1
20	Sechskantmutter	9MU439M16ZN	2
21	Steuerseil	970034	1
22	Grenztaster	990081	1
23	Grenztaster	990052	1
24	Zylinderschraube	9Z912M04X025ZN	4
25	Scheibe	9SC125M04ZN	4

Hubschlitten / Tragarme Standardversion

Bedienseite



Gegenseite



Hubschlitten / Tragarme Standardversion

Nr.:	Benennung:	Bestellnummer:	Stück:
1	Hubschlitten Bedienseite	232SEL46003	1
2	Hubschlitten Gegenseite	232SEL46039	1
3	Laufrollen	970004	8
4	Schutzkappe	970008	4
5	Spannhülse	9SH1481DM03X16ZN	4
6	Ziehstange	232HEL08097	4
7	Druckfeder 135 mm	9DFD-222SL01ZN	4
8	Arretiersegment	225SE08080	4
9	Elastomer-Auflage	901103031	4
10	Senkschraube	9SE963M06X20ZN	8
	Sechskantmutter	9MU934M06ZN	8
11	Aufnahmeteller	232HEL08075	4
17	Tragteller komplett	232HEL48073	4
18	Tragarmarretierung komplett	232HEL48091	4
19	Seegerring	9SR040X1,75	8
20	Zylinderschraube	9Z912M08x025ZN	16
21	Gelenkbolzen	232HEL28124	4
22	Zahnscheibe	225SEL28075	4
23	Schiebestück kurz	232POW08019K	2
24	Tragstück kurz	232NSTL28039	2
25	Schiebestück lang	232POW08019L	2
26	Tragstück lang	232POW08003	2