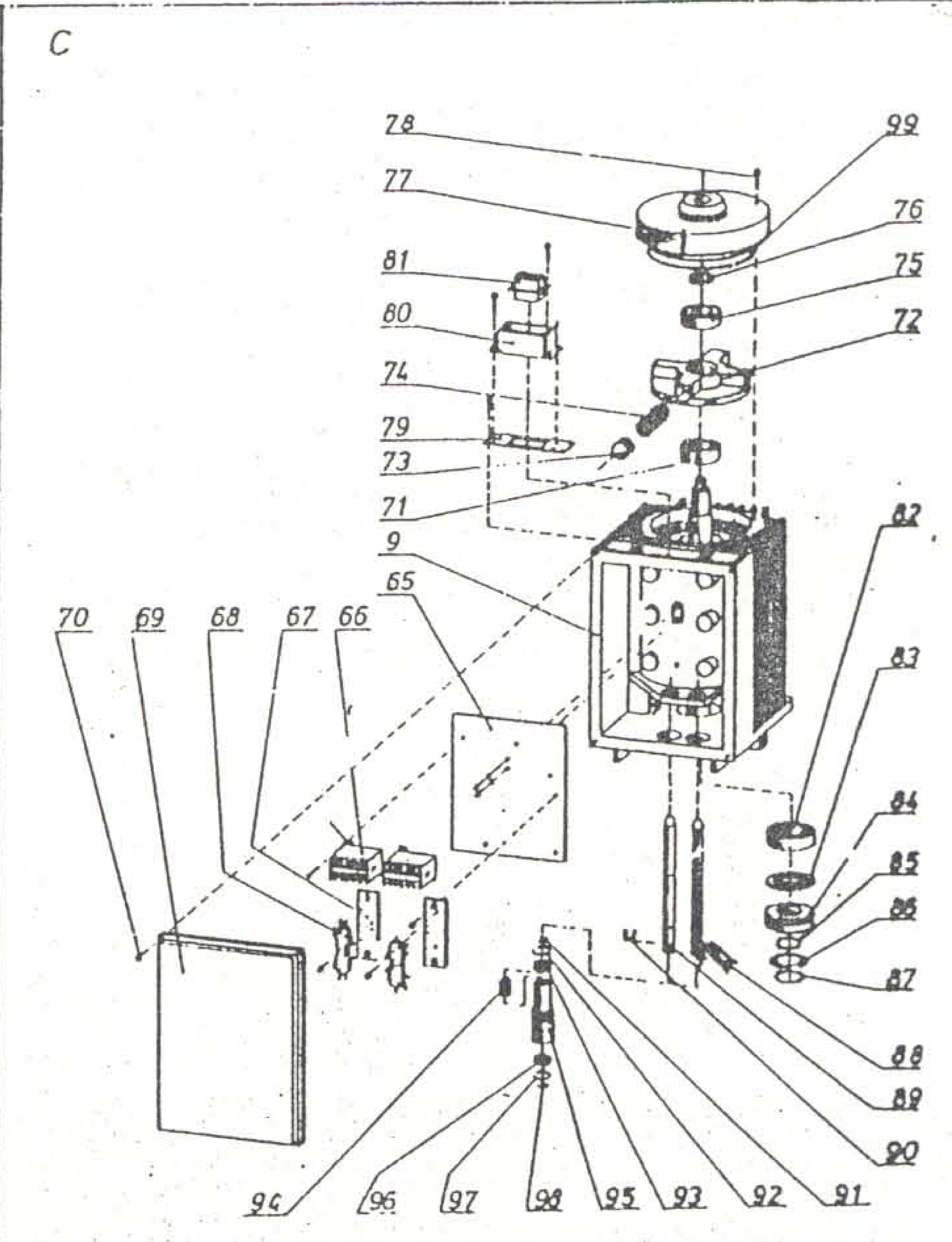


Ersatzteilzeichnung
Hebebühne 2.25 ESL-AT



Technische Änderungen vorbehalten

=====

Pos.	Benennung	Bestell-Nr.	Stück	EDV-Bezeichnung	Artikel-Nr.
1	Hubsäule Antrieb	2.20.02.001	1	Hubsäule Antrieb	2.20.02.001
2	Dübel	2.20.02.034	12	Dübel	
3	Halterung	2.25K.018.076	1	Halterung	2.25K.018.76
4	Druckfeder	2.25K.018.077	1	Druckfeder	9DRUF34412
5	Griff	2.25K.018.074	1	Bedienhebel ESL	2.25K.018.074
6	Schalthebel	2.25K.018.075	1	Schalthebel ESL	2.25K.018.075
7	Schaltstange handbet.	2.25K.018.083	1	Schaltstange hanbet.	2.25K.018.083
8	6 Kt. Schraube m. Spreng	2.25.05.065	2	-	
9	Motor kompl.	2.25.05.001	1	Motor kompl.	2.25.03.01000
	Motor kompl. Austausch	2.25.05.001	1	Motor kompl. Austausch	2.25.03.010AT
10	Querbolzen m. 2 SL- Sicherung	2.25.05.051	1	Querbolzen m. 2 SL- Sicherung	V9SLSI14153
11	Zugstange	2.25.02.024	1	Zugstange	2.25.02.024
12	Schalenkupplung + 4 Zyl.-Schrauben	2.25.05.070	1	Kupplung zw. Motor/ Spindel	2.25.05.070
13	Seeger-V-Ring	2.25.06.043	2	Seeger AV 34 x 1,5	9SEEG24344
14	Hubspindel	2.20.06.010	1	Hubspindel ESL 2309 1g	2.25.06.04.222
15	Konvexring	2.25.06.014	1	Konvexring	2.25.06.014
16	Hubmutter	2.25.06.001	1	Hubmutter kompl. Planet.	2.25.06.001
	Hubmutter Austausch	2.25.06.001	1	Hubmutter Austausch	2.25.06.001 AT
17	Folgemutter	2.25.06.003	1	Folgemutter Planeten.	2.25.06.002
	Folgemutter Austausch	2.25.06.003	1	Folgemutter Austausch	2.25.06.002 AT
18	Tragarmaufnahme	2.25K.018.057	2	Tragarmaufnahme	2.25K.018.057
19	Zylinderschrauben	2.25K.018.067	8	37 16x50 DIN 9134	322 74750
20	Gelenkbolzen	2.25K.018.068	4	Gelenkbolzen ϕ 38	2.25K.018.068
21	Sicherungsring	2.25K.018.069	8	Wellenring A38 INA DIN 471	9WELL74751
22	Tragarm 700/1400- 1150 sym.	2.25K.018.019 /001/037		Tragarm 1400 lang Tragarm 700 kurz Tragarm 1150 sym.	2.25K.018.001 2.25K.018.019 2.20.07.08.000
23	Aufnahmeteller	2.25.03.024	4	Aufnahmeteller	2.25.03.024
24*	Seegerring	2.25K.018.033	4	Sich. Ring. 32x1,5DIN471	9SIR84883
26	Senkschraube	2.25.03.130	8	Senkschraube M6x16	9SENK84894
27	Abdeckband	2.20.02.032	2	Abdeckband 120x2620 1g	8BAND94950
28	Bandklemmstück	2.20.02.029	4	Bandklemmstück	9BAND54593
29	Zylinderschraube	2.20.02.028	8	Zyl.-Schraube M8x12	9ZYL-54594
30	Kettenrolle	2.20.02.011	3	Kettenrolle m.K.Bolz.	9KRMB44505
31	Lagerbefestigung + DU-Buchse	2.20.02.024	1	Lagerbefestigung	2.20.02.024
32	Kettenrollenbolzen	2.20.02.012	3	Kettenrollenbolzen	2.20.02.012
*	Elastomerauflage	011.03.031	4	Elastomerauflage	9ELAS84884

33	Distanzhülse kurz	2.20.02.006	4	-	
34	Senkschraube	2.20.02.022	6	-	
35	Querbolzen m. je 2 Sicherungsringen	2.25K.15.014	4	-	
36	Fleyerkette komplett	2.25K.15.020	1	Fleyerkette F 196 S	9FLEY44500
37	Kettenspannschloß	2.25K.04.095	1	Kettenspannschloß kplt.	2.25K.04.095
38	Fleyerkette siehe 36	2.25K.15.019	1	-	
39	Distanzhülse lang	2.20.02.027	2	-	
40	Hubsäule Abtrieb	2.20.02.003	1	Hubsäule Abtrieb	2.20.01.05.038
41	Fangstangenhalterung	2.20.02.017	1	Fangstangenhalterung	2.20.09.917
42	Fangstange	2.20.02.019	1	Fangstange 2250 lang	2.20.010.5049
43	Abdeckung	2.20.02.036	1	Aufhängeplatte ATS	2.20.010.5033
44	Überfahrblech	2.20.01.003	1	Überfahrblech 4x115x 2340	9UBER94939
45	Hubschlitten Motorseite	2.20.04.003	1	Hubschlitten Motors.	2.20.04.004
46	AS-Scheibe	2.20.04.027	12	AS-Scheibe AS 3047	ASSH64685
47	DU-Buchse	2.20.04.028	12	DU-Lager MB30x14,5	9DULA64687
48	Führungsrolle ϕ 112	2.25.04.060	4	Führungsrolle ϕ 126	2.25.04.0601
49	AS-Scheibe	2.20.04.027	12	AS-Scheibe AS 3047	9ASSH64685
50	Seeger-Schließring	2.20.04.029	12	Seeg.Ring. S 30x1,5	9SCHLISSR
51	Zugfeder	2.25.04.026	1	Zugfeder Z 69	9ZUGF64684
52	Schaltstück f. Ketten- riss	2.20.04.022	1	Schaltstück ATS für Hubschl.	2.20.010.6020
53	Abschaltvorrichtung	2.20.04.037	1	Abschaltvorrichtung	9FAVO42450
54	Druckfeder	2.20.04.034	1	Druckfeder D-329B ver.	9DRUK44504
55	Kettenbolzen	2.20.04.042	1	Kettenbefestigungs- bolzen	2.25K.04.042
56	Führungsrollen ϕ 130	2.25.04.061	8	Führungsrollen ϕ 114	2.25H04.025
57	Hubschlitten Abtrieb	2.20.04.057	1	Hubschl.Abtrieb kplt.	2.20.04.058
58	Druckfeder	2.20.04.026	1	Druckfeder D-236 verz.	9DRUF64676
59	Fangvorrichtung	2.20.04.078	1	Fangvorrichtung	9FANG64682
60	Nyliners	2.20.04.091	2	Nyliners ϕ 16 Kunst.	9NYLI44535
61	Bolzen f. Fangsicherung	4.35.03.068	1	Bolzen f. Fangsicherung	9BOLZ43497
62	Seegerring	2.20.04.090	2	Seegerring d 16x1 DIN4719	9SEEG64680
63	Abtastklotz	4.35.03.067	1	-	
64	Bolzen m. 2 Seeger- ringen	2.20.04.087	1	-	
65	Aufbaublech	2.25K.013.111	1	-	

Pos.	Benennung	Bestell-Nr.	Stück	EDV-Bezeichnung	Artikel-Nr.
66	Schütz DL 05/01	2.25K.018.120	2	L.Schütz DL05/02	9LSCH14157
67	Endschalterbefestigung	2.25K.018.112	2	Endschalterbefestigung	2.25K.018.112
68	Endschalter	2.25K.018.119	4	Mikroschalter E 23	9MIKR14155
69	Abdeckung hinten	2.25.05.005	1	Abdeckung hinten	2.25.05.005
70	Zylinderschrauben	2.25K.018.116	4	-	
71	Freilauf	2.25.05.018	1	Freilauf CSK25S3	9FREI14124
72	Bremskörper	2.25.05.016	1	Bremskörper	2.25.05.016
73	Bremsklötzchen	2.25.05.015	4	Bremsklötzchen	9BREM14122
74	Druckfeder	2.25.05.017	4	Druckfeder D-219	9FEDR14123
75	Radiallager	2.25.05.022	1	Rillenkugellager 63043RS	9KULA14070
76	Dichtring	2.25.05.019	1	Dichtung G20x26x4	9DICH14125
77	Motordeckel	2.25.05.004	1	Motordeckel	2.25.05.004
78	Zylinderschrauben	2.25.05.020	3	-	
79	Abdeckblech	2.25K.018.124	1	Abdeckblech	2.25K.018.924
80	Steckergehäuse 6 pol.	2.25.11.022	1	Steckergehäuse	9ANB-34441
81	Steckereinsatz 6 pol.	2.25.11.021	1	Steckereinsatz	9STEE34445
82	Radiallager	2.25.05.055	1	Kugellager 2RS 62x35x24	9KULA14072
83	Zwischenscheibe	2.25.05.057	1	Zwischenscheibe	9ZWSB13062
84	Axiallager	2.25.05.056	1	Axialrillenkugellager	9KULA14157
85	Dichtung	2.25.05.061	1	Dichtung G20x26x4	9DICH14125
86	Stützring	2.25.05.058	1	Stützring d35D45x2,5	9SRIN14158
87	Seegerring	2.25.05.059	1	Sich.Ring. d35x2,5 DIN 471	9SIRI14159
88	Schaltstößel	2.25K.018.121	1	Schaltstößel	9SCHS13060
89	Schaltstößel hand.Bet.	2.25K.018.122	1	Schaltstößel	9SCHS13061
90	Querbolzen m. 2 SL- Sicherungen	2.25.05.048	2	Querbolzen	9SLSI14153
91	Seegerring	2.25.05.048	2	Bohrungsring BR 24	9SEEG14152
92	Seegerring	2.25.05.049	2	Wellenring WR 16	9SEEG14151
93	Lager f. Schaltstößel	2.25.05.046	2	Lager f. Schaltst.	9LSCH13057
94	Druckfeder	2.25.05.047	2	Druckfeder D-241	9DFED14150
95	Führungshülse	2.25.05.044	2	Führungshülse f. Schalt.	9FUEH13055
96	Lager f. Schaltstößel	2.25.05.046	2	Lager f. Schaltst.	9LSCH13057
97	Seegerring	2.25.05.049	2	Wellenring WR 16	9SEEG14151
98	Seegerring	2.25.05.048	2	Bohrungsring BR 24	9SEEG14152
99	O-Ring	2.25.05.023	1	O-Ring 129,5x3	9RING14130
100	Verdrehsicherung m. Zylinderschrauben	2.25.02.026	1	Verdrehsicherung m. Zylinderschrauben	2.25.02.026

101	Stecker 6 pol.	1	-	
102	Armarretierung Bügelausf. lang	2	Tragarmarretierung Bügelausf. kplt. lang	2.25.18.001
103	Armarretierung Bügelausf. kurz	2	Tragarmarretierung Bügelausf. kplt. kurz	2.25.18.000
104	Armarretierung Bügelausf. sym.	4	Tragarmarretierung Bügelausf. kplt. sym.	2.25.18.002
105	Klemmgehäuse zu 102,103,+104 Austausch	4	Arretiergehäuse Bügel- ausf.	2.25.18.004
106	Armarretierung autom. Motorseite	2	Tragarmarretierung autom. Motorseite	2.20.01.08.001
107	Armarretierung autom. Kettenseite	2	Tragarmarretierung autom. Kettenseite	2.20.01.08.002